

INSTRUKCJA MONTAŻU I EKSPLOATACJI ZACZEPU KULOWEGO DO SAMOCHODU: Peugeot 508 (4D) (2011 -)

Nr kat. P-046

PRZEZNACZENIE

Zaczepek kulowy **P-046** jest przeznaczony do holowania przyczepy. Zaczepek ten posiada aktualne Świadectwo Homologacji uprawniające do oznaczenia wyrobu znakiem homologacji **E20**.

WARUNKI MONTAŻU

Zaczepek kulowy **P-046** może być używany i eksploatowany w samochodzie o właściwym stanie technicznym elementów nadwozia. Zaczepek musi być zamontowany i eksploatowany w samochodzie zgodnie z niniejszą instrukcją.

Wszystkie śruby i nakrętki występujące w zaczepek kulowym muszą być dokręcone odpowiednim momentem obrotowym (M_o) o wartościach podanych w poniższej tabeli (dla śrub w klasie 8.8):

M8 - 25 (Nm)	M12 - 85 (Nm)
M10 - 50 (Nm)	M16 - 200 (Nm)

WARUNKI EKSPLOATACJI

Zaczepek kulowy **P-046** posiada tabliczkę znamionową określającą prawidłowe i bezpieczne obciążenie zaczepek, tj.:

Typ: P-046 A50-X E20 55R-01 3222 D = 10,2 kN S = 80 kg R = 1900 kg	Numer katalogowy zaczepek kulowego Klasa zaczepek kulowego (urządzenia sprzęgającego) Nr świadectwa Homologacji zaczepek kulowego Teoretyczna siła odniesienia działająca na zaczepek kulowy Max. dopuszczalne obciążenie pionowe kuli zaczepek Max. dopuszczalne obciążenie holowanej przyczepy
---	---

Siłę D wylicza się ze wzoru:

$$D = g \times \frac{T \times R}{T + R} \text{ kN}$$

T-technicznie dopuszczalna maksymalna masa, w tonach, pojazdu ciągnącego (także ciągników holujących) łącznie, jeśli występuje, z obciążeniem pionowym przyczepy z osią centralną.

R-technicznie dopuszczalna maksymalna masa, w tonach, przyczepy samochodowej z dyszlem ruchomym w płaszczyźnie pionowej lub naczepy.

g- przyspieszenie ziemskie (przyjmowane jako $9,81 \text{ m/s}^2$)

Podczas eksploatacji poszczególne elementy zaczepek kulowego powinny być utrzymane w należytym stanie technicznym i zabezpieczone przed działaniem korozji. W czasie holowania przyczepy musi być złączona dodatkowym elastycznym złączem o odpowiedniej wytrzymałości (linka, łańcuch). W czasie eksploatacji zaczepek kulowego należy okresowo sprawdzać połączenia śrubowe, a w przypadku poluzowania nakrętek należy je dokręcić.

MONTAŻ

Zaczepek kulowy **P-046** składa się z następujących elementów:

1. Korpus	- 1 szt.	10. Śruba M8x40 (PN/M-82105)	- 8 szt.
2. Kula	- 1 szt.	11. Śruba M10x35 (PN/M-82105)	- 2 szt.
3. Wspornik prawy	- 1 szt.	12. Śruba M12x45 (PN/M-82105)	- 4 szt.
4. Wspornik lewy	- 1 szt.	13. Śruba M12x70 (PN/M-82101)	- 2 szt.
5. Wzmocnienie prawe	- 1 szt.	14. Podkładka sprężysta $\varnothing 8,2$	- 8 szt.
6. Wzmocnienie lewe	- 1 szt.	15. Podkładka sprężysta $\varnothing 10,2$	- 2 szt.
7. Podkładka specjalna $\varnothing 24/\varnothing 8,5 \times 2,5$	- 8 szt.	16. Podkładka sprężysta $\varnothing 12,2$	- 6 szt.
8. Podkładka specjalna $\varnothing 30/\varnothing 10,5 \times 3$	- 2 szt.	17. Podkładka okrągła $\varnothing 13,0$	- 6 szt.
9. Uchwyt gniazda elektrycznego	- 1 szt.	18. Nakrętka M12	- 6 szt.

W celu zamontowania zaczepek kulowego należy przestrzegać poniższego opisu:

1. Montaż zaczepek wymaga demontażu i podcinania zderzaka tylnego.
2. Zdemonstrować zderzak tylny oraz plastikową nakładkę belki wzmacniającej.
3. Odkręcić śruby belki wzmacniającej (po 4 śruby z prawej i lewej strony nie będą ponownie wykorzystane).
4. Przyłożyć wzmocnienia (5, 6) do belki wzmacniającej i skrócić lekko w fabrycznych otworach śrubami M8x40 (10) wraz z podkładkami sprężystymi $\varnothing 8,2$ (14) i podkładkami $\varnothing 24/\varnothing 8,5 \times 2,5$ (7).
5. Przyłożyć wsporniki (3, 4) do podłużnic i skrócić lekko śrubami M10x35 (11) wraz z podkładkami sprężystymi $\varnothing 10,2$ (15) i podkładkami $\varnothing 30/\varnothing 10,5 \times 3$ (8).
6. Pomiędzy zamontowane wsporniki (3, 4) wsunąć korpus (1) i skrócić ze wzmocnieniami (5, 6) i wspornikami (3, 4) za pomocą śrub M12x45 (12) wraz z podkładkami okrągłymi $\varnothing 13,0$ (17), podkładkami sprężystymi $\varnothing 12,2$ (16) i nakrętkami M12 (18).
7. Dokręcić wszystkie śruby.
8. Zamontować do belki wzmacniającej ponownie nakładkę plastikową.
9. Wykonać podcięcie w zderzaku według rys. 1.
10. Zamontować zderzak do samochodu.
11. Do korpusu (1) dokręcić kulę (2) i uchwyt gniazda elektrycznego (9) śrubami M12x70 (13) wraz z podkładkami okrągłymi $\varnothing 13,0$ (17), podkładkami sprężystymi $\varnothing 12,2$ (16) i nakrętkami M12 (18).

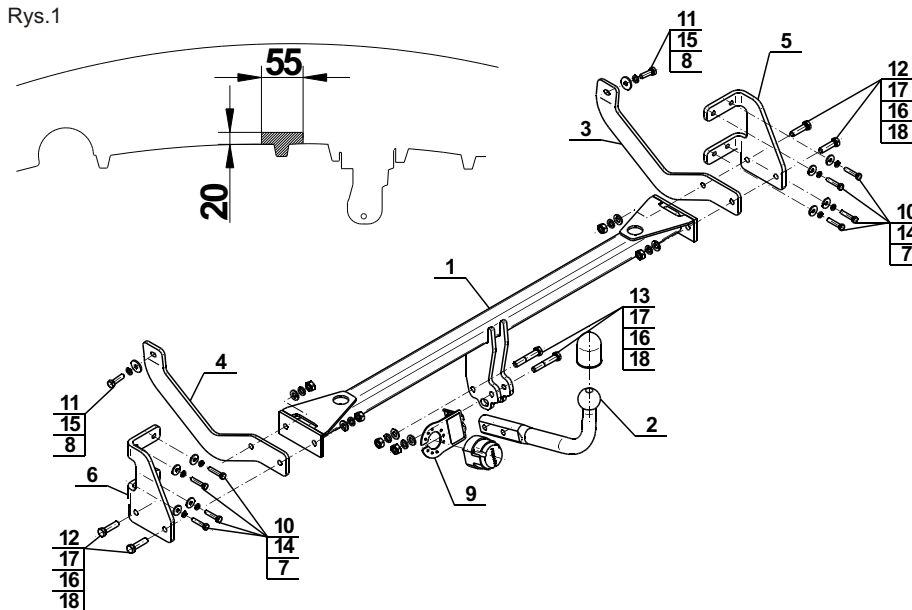
Przestrzeganie niniejszej instrukcji zapewnia prawidłowy montaż i eksploatację zaczepek kulowego P-046.

Po zamontowaniu zaczepek kulowego **P-046** należy uzyskać wpis w dowodzie rejestracyjnym pojazdu.

UWAGA: Sprawdzać połączenia śrubowe po przejechaniu 1000 km. Kulę zawsze utrzymywać w czystości i smarować smarem stałym. Stosować osłonę kuli. Wszystkie uszkodzenia mechaniczne zaczepek kulowego **P-046** wykluczają dalszą jego eksploatację. Uszkodzony zaczepek **nie może być naprawiany**. W przypadku nie przestrzegania opisanego sposobu montażu lub niewłaściwego jego użytkowania producent **nie ponosi odpowiedzialności** za powstałe szkody.

SCHEMAT MONTAŻU:

Rys.1



UWAGA:

Cena zaczepek kulowego nie obejmuje wiązki elektrycznej.

DESTINATION

Tow bar **P-046** is designed for towing a trailer. This ball hook has a current certification of approval authorizing the product with **E20** certification sign.

FITTING CONDITIONS

Tow bar **P-046** can be used and operated in a car with proper technical conditions of body elements. Those parts cannot be mechanically damaged. The ball hook has to be installed and operated in a car according to this instruction. All bolts and nuts in ball hook have to be screwed down with proper torque (Mo). Torque values are given below:

M8	-	25 (Nm)	M12	-	85 (Nm)
M10	-	50 (Nm)	M16	-	200 (Nm)

OPERATION CONDITIONS

The tow bar **P-046** has a rating plate describing correct and safe loads of the hook:

Typ: P-046	Tow bar catalogue number.
A50-X	Tow bar class (compressing device)
E20 55R-01 3222	Tow bar certification of approval number
D = 10,2 kN	Theoretical related force working on a ball hook
S = 80 kg	Max permissible vertical load of the hook ball
R = 1900 kg	Max permissible load of towing trailer

D - force is calculated using the following formula:

$$D = g \times \frac{T \times R}{T + R} \text{ kN}$$

T-technically permissible maximum mass in tonnes of the towing vehicle (also towing tractors) including, if necessary, the vertical load of a centrale axle trailer.
 R-technically permissible maximum mass in tonnes of the full trailer with drawgal free to move in the vertical plane or of the semi-trailer.
 g-acceleration due to gravity (assumed as 9,81 m/s²)

During operating individual elements of ball hook should be kept in a proper technical condition and protected from corrosion. The trailer must be linked with an elastic joint with proper durability (cord, chain) while towing. It is necessary to check periodically bolt joints during operating the ball hook. If screws are eased, it is necessary to screw them down.

FITTING

The tow bar **P-046** is made up of the following elements:

- | | | | |
|--------------------------------|------------|-------------------------|------------|
| 1. Towbar mainframe | - 1 piece | 10. Screw M8x40 | - 8 pieces |
| 2. Tow ball | - 1 piece | 11. Screw M10x35 | - 2 pieces |
| 3. Right support | - 1 piece | 12. Screw M12x45 | - 4 pieces |
| 4. Left support | - 1 piece | 13. Screw M12x70 | - 2 pieces |
| 5. Right strengthening | - 1 piece | 14. Spring washer Ø8,2 | - 8 pieces |
| 6. Left strengthening | - 1 piece | 15. Spring washer Ø10,2 | - 2 pieces |
| 7. Special washer Ø24/Ø8,5x2,5 | - 8 pieces | 16. Spring washer Ø12,2 | - 6 pieces |
| 8. Special washer Ø30/Ø10,5x3 | - 2 pieces | 17. Flat washer Ø13,0 | - 6 pieces |
| 9. Electrical plate | - 1 piece | 18. Nut M12 | - 6 pieces |

Please follow the installation fitting instruction below in order to ensure correct installation of the towbar:

1. Rear bumper cutting and removing is required.
2. Remove the rear bumper and plastic cap from strengthening beam.
3. Unscrew the bolts from strengthening beam (for 4 screws from right and left side will not be reused).
4. Attach strengthenings (5, 6) to strengthening beam and screw on loosely at factory points using bolts M8x40 (10) with washers Ø24/Ø8,5x2,5 (7) and spring washers Ø8,2 (14).
5. Attach supports (3, 4) to the stringers and screw on loosely using bolts M10x35 (11) with spring washers Ø10,2 (15) and washers Ø30/Ø10,5x3 (8).
6. Between two mounted supports (3, 4) slide the towbar mainframe (1) and screw on with strengthenings (5, 6) and supports (3, 4) using bolts M12x45 (12) with round washers Ø13,0 (17), and spring washers Ø12,2 (16) and nuts M12 (18).
7. Tighten all bolts.
8. Install again the plastic nut to the strengthening beam.
9. Perform undercut in rear bumper according the fig. 1.
10. Install the bumper to the car.
11. Attach the tow ball (2) and electrical plate (9) to the towbar mainframe (1) using bolts M12x70 (13) with round washers Ø13,0 (17), spring washers Ø12,2 (16) and nuts M12 (18).

Obeying this instruction assures correct montage and the P-046 tow bar operating.

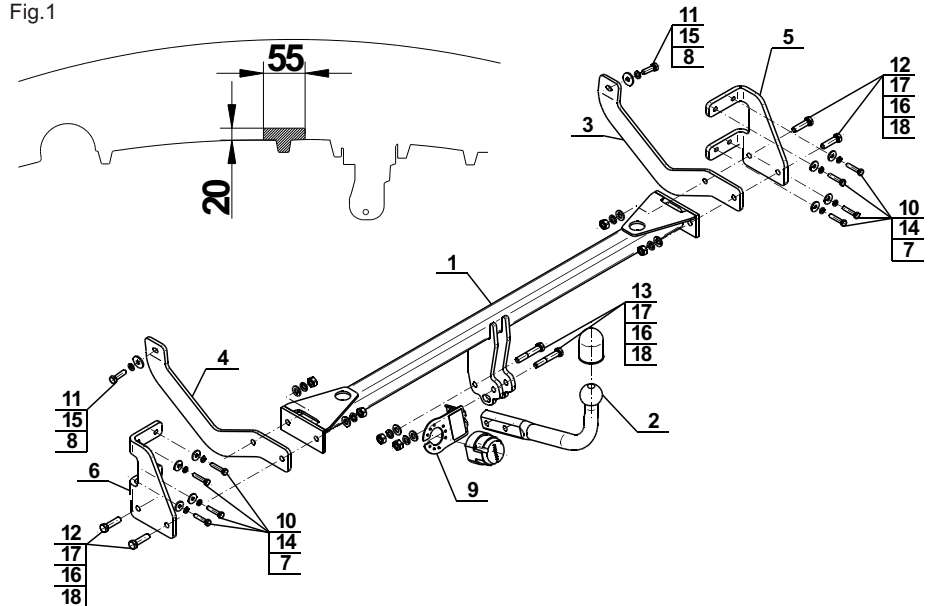
After assembling of the tow bar **P-046** you have to get entry in cars registration book.

CAUTION:

Check if all bolts and nuts are correctly tightened after 1000km. Keep tow ball clean, grease and cased. All mechanical damages of tow bar excludes its further exploitation. Damaged ball hook **cannot be repaired**. In case of braking the rules of montage or unproper usage manufacturer **do not take responsibility** for arised damages.

MONTAGE DIAGRAM:

Fig.1



NOTE:

Bunch of wires is not included (in total price).