

PRZEZNACZENIE

Zaczep kulowy **P-042** do samochodu **Peugeot 407 Kombi / SW** jest przeznaczony do holowania przyczepy. Zaczep ten posiada aktualne Świadectwo Homologacji uprawniające do oznaczenia wyrobu znakiem homologacji **e4**.

WARUNKI MONTAŻU

Zaczep kulowy **P-042** może być używany i eksploatowany w samochodzie o właściwym stanie technicznym elementów nadwozia. Zaczep musi być zamontowany i eksploatowany w samochodzie zgodnie z niniejszą instrukcją.

Wszystkie śruby i nakrętki występujące w zaczepie kulowym muszą być dokręcone odpowiednim momentem obrotowym (M_0) o wartościach podanych w poniższej tabeli (dla śrub w klasie 8.8):

M8	-	25 (Nm)	M12	-	85 (Nm)
M10	-	50 (Nm)	M16	-	200 (Nm)

WARUNKI EKSPLOATACJI

Zaczep kulowy **P-042** posiada tabliczkę znamionową określającą prawidłowe i bezpieczne obciążenie haka, tj.:

Typ: P-042 A50-X e4 00-3341 D = 9,2 kN S = 75 kg R = 1600 kg	Zaczep kulowy do samochodu Peugeot 407 Kombi / SW Klasa zaczepu kulowego (urządzenia sprzęgającego) Nr. świadectwa Homologacji zaczepu Teoretyczna siła odniesienia działająca na zaczep kulowy Max. dopuszczalne obciążenie pionowe kuli zaczepu Max. dopuszczalne obciążenie holowanej przyczepy
--	--

Siłę **D** wylicza się ze wzoru:

$$D = g \times \frac{T \times R}{T + R} \text{ kN}$$

T-technicznie dopuszczalna maksymalna masa, w tonach, pojazdu ciągnącego (także ciągników holujących) łącznie, jeśli występuje, z obciążeniem pionowym przyczepy z osi centralną.
R-technicznie dopuszczalna maksymalna masa, w tonach, przyczepy samochodowej z dyszlem ruchomym w płaszczyźnie pionowej lub naczepej.
g-przyspieszenie ziemskie (przyjmowane jako 9,81 m/s²)

Podczas eksploatacji poszczególne elementy zaczepu kulowego powinny być utrzymane w należytym stanie technicznym i zabezpieczone przed działaniem korozji. W czasie holowania przyczepy musi być złączona dodatkowym elastycznym złączem o odpowiedniej wytrzymałości (linka, łańcuch). W czasie eksploatacji zaczepu kulowego należy okresowo sprawdzać połączenia śrubowe, a w przypadku poluzowania nakrętek należy je dokręcić.

MONTAŻ

Zaczep kulowy **P-042** do samochodu **Peugeot 407 Kombi / SW** składa się z następujących elementów:

- | | | | |
|------------------------------------|----------|------------------------------|----------|
| 1. Korpus | - 1 szt. | 10. Śruba M12x100 | - 2 szt. |
| 2. Kula | - 1 szt. | 11. Podkładka sprężysta 8,2 | - 8 szt. |
| 3. Uchwyt do gniazda elektrycznego | - 1 szt. | 12. Podkładka sprężysta 10,2 | - 4 szt. |
| 4. Wkładka dystansowa | - 2 szt. | 13. Podkładka sprężysta 12,2 | - 2 szt. |
| 5. Wzmocnienie prawe | - 1 szt. | 14. Podkładka zwykła 8,4 | - 8 szt. |
| 6. Wzmocnienie lewe | - 1 szt. | 15. Podkładka zwykła 10,5 | - 4 szt. |
| 7. Podkładka specjalna 35 10,5x6 | - 1 szt. | 16. Podkładka zwykła 13,0 | - 2 szt. |
| 8. Śruba M8x35 | - 8 szt. | 17. Nakrętka M10 | - 2 szt. |
| 9. Śruba M10x35 | - 4 szt. | 18. Nakrętka M12 | - 2 szt. |

30.10.2015.

Nr kat. P-042

W celu zamontowania zaczepu kulowego **P-042** należy przestrzegać poniższego opisu:

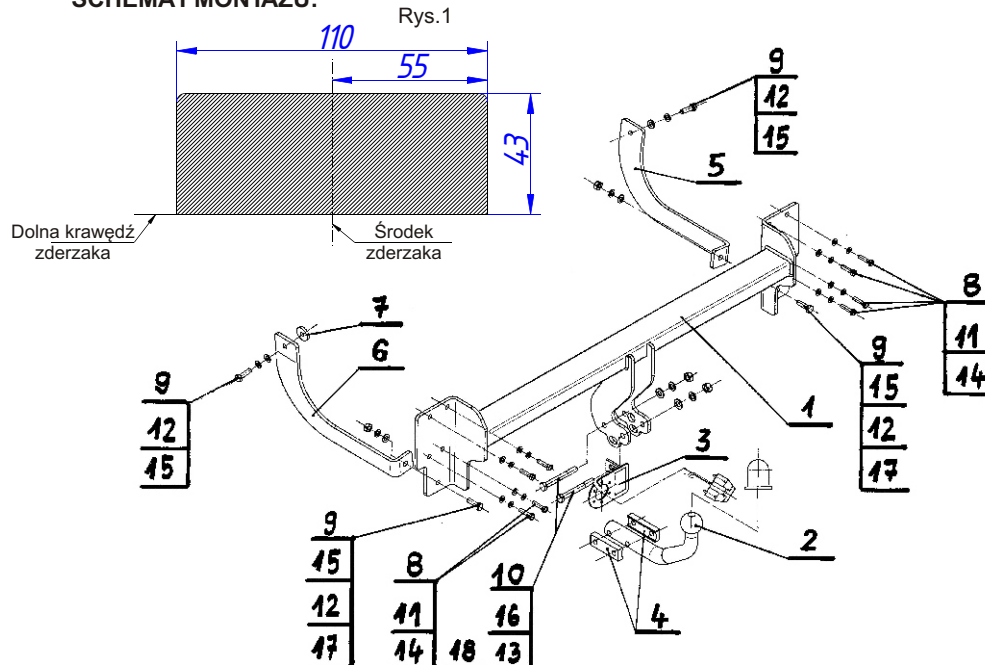
1. Montaż zaczepu kulowego **wymaga podcinania zderzaka tylnego samochodu. (tylko dla modeli 09/2008 r.).**
2. Zdemontować zderzak tylny samochodu.
3. Odkręcić wzmocnienie zderzaka (nie będzie ponownie montowane).
4. Odszukać i odślepić fabryczne dwa otwory mocujące na podłużnicach.
5. Przyłożyć korpus zaczepu (1) do pasa tylnego i skrócić wstępnie razem z pasem tylnym za pomocą śruby M8x35 (8) wraz z podkładkami sprężystymi 8,2 (11) oraz zwykłymi 8,4 (14).
6. Przykręcić wstępnie wzmocnienie prawe (5) i lewe (6) do podłużnic za pomocą śrub M10x35 (9) wraz z podkładkami sprężystymi 10,2 (12) oraz zwykłymi 10,5 (15) a z lewej strony dodatkowo z podkładką specjalną 35 10,5x6 (7), a do korpusu zaczepu (1) za pomocą śrub M10x35 (9) wraz z podkładkami sprężystymi 10,2 (12), zwykłymi 10,5 (15) oraz nakrętkami M10 (17).
7. Dokręcić wszystkie śruby montażowe.
8. Obciąć końcówki usztywnienia zderzaka z prawej i lewej strony.
9. Wykonać wycięcie w zderzaku według rys. 1. (**tylko dla modeli 09/2008 r.**)
10. Przykręcić zderzak tylny do samochodu.
11. Do korpusu (1) przykręcić kulę (2) wraz z uchwytem do gniazda elektrycznego (3) i wkładkami dystansowymi (4) za pomocą śrub M12x100 (10) z podkładkami zwykłymi 13,0 (16) sprężystymi 12,2 (13) oraz nakrętkami M12 (18).

Przeznaczenie niniejszej instrukcji zapewnia prawidłowy montaż i eksploatację zaczepu kulowego P-042 w samochodzie Peugeot 407 Kombi / SW.

Po zamontowaniu zaczepu kulowego **P-042** należy uzyskać wpis w dowodzie rejestracyjnym pojazdu na dowolnej stacji kontroli technicznej pojazdu.

UWAGA: Wszystkie uszkodzenia mechaniczne zaczepu kulowego **P-042** wykluczają dalszą jego eksploatację. Uszkodzony zaczep **nie może być naprawiany**. W przypadku nie przestrzegania opisanego sposobu montażu lub niewłaściwego jego użytkowania producent **nie ponosi odpowiedzialności** za powstałe szkody.

SCHEMAT MONTAŻU:



UWAGA:

Cena zaczepu nie obejmuje wiązki elektrycznej.

Nr kat. P-042

DESTINATION

Tow bar **P-042** for a **Peugeot 407 Kombi / SW** is designed for towing a trailer. This ball hook has a current certification of approval authorizing the product with **e4** certification sign.

FITTING CONDITIONS

Tow bar **P-042** can be used and operated in a car with proper technical conditions of body elements. Those parts cannot be mechanically damaged. The ball hook has to be installed and operated in a car according to this instruction. All bolts and nuts in ball hook have to be screwed down with proper torque (M_0). Torque values are given below:

M8	-	25 (Nm)	M12	-	85 (Nm)
M10	-	50 (Nm)	M16	-	200 (Nm)

OPERATION CONDITIONS

The tow bar **P-042** has a rating plate describing correct and safe loads of the hook:

Typ: P-042 A50-X e4 00-3341 D = 9,2 kN S = 75 kg R = 1600 kg	The tow bar for Peugeot 407 Kombi / SW Tow bar class (compressing device) Tow bar certification of approval number Teoretical related force working on a ball hook Max permissible vertical load of the hook ball Max permissible load of towing trailer
--	--

D - force is calculated using the following formula:

$$D = g \times \frac{T \times R}{T + R} \text{ kN}$$

T-technically permissible maximum mass in tonnes of the towing vehicle (also towing tractors) including, if necessary, the vertical load of a centrale axle trailer.
R-technically permissible maximum mass in tonnes of the full trailer with drawgal free to move in the vertical plane or of the semi-trailer.
g-acceleration due to gravity (assumed as 9,81 m/s²)

During operating individual elements of ball hook should be kept in a proper technical condition and protected from corrosion. The trailer must be linked with an elastic joint with proper durability (cord, chain) while towing. It is necessary to check periodically bolt joints during operating the ball hook. If screws are eased, it is necessary to screw them down.

FITTING

The tow bar **P-042** for **Peugeot 407 Kombi / SW** is made up of the following elements:

- | | | | |
|------------------------------|------------|------------------------|------------|
| 1. Towbar mainframe | - 1 piece | 9. Bolt M12x100 | - 2 pieces |
| 2. Tow ball | - 1 piece | 10. Spring washer 8,2 | - 8 pieces |
| 3. Electrical socket plate | - 1 piece | 11. Spring washer 10,2 | - 4 pieces |
| 4. Distance insert | - 2 pieces | 12. Spring washer 12,2 | - 2 pieces |
| 5. Right strengthening | - 1 piece | 13. Flat washer 8,4 | - 8 pieces |
| 6. Left strengthening | - 1 piece | 14. Flat washer 10,5 | - 4 pieces |
| 7. Special washer 35/ 10,5x6 | - 1 piece | 15. Flat washer 13,0 | - 2 pieces |
| 8. Bolt M8x35 | - 8 pieces | 16. Nut M10 | - 2 pieces |
| 9. Bolt M10x35 | - 4 pieces | 17. Nut M12 | - 2 pieces |

30.10.2015.

Nr kat. P-042

In order to mount the ball hook **P-042** you have to obey the instruction below:

1. Rear bumper cutting is required. (**only for models 09/2008**)
2. Demount rear bumper.
3. Demount rear bumper strengthening (there will be no use for that again).
4. Find on chassis side member hole, and remove blindness from them.
5. Put (1) to back strip and screw it with back strip using (8), (11) and (14).
6. Screw (5) and (6) to chassis side member using (9) with (12) (15), and on the left side with special washer (7), or to (1) using (9) (12) (15) and (17).
7. Screw tight all screws.
8. Cut of the elements of bumper that stiff on both sides.
9. Make a cut in the rear bumper according to the fig. 1. (**only for models 09/2008**)
10. Mount the rear bumper.
11. To (1) screw (2) with (3) and (4) using (10) with (16) (13) and (18).

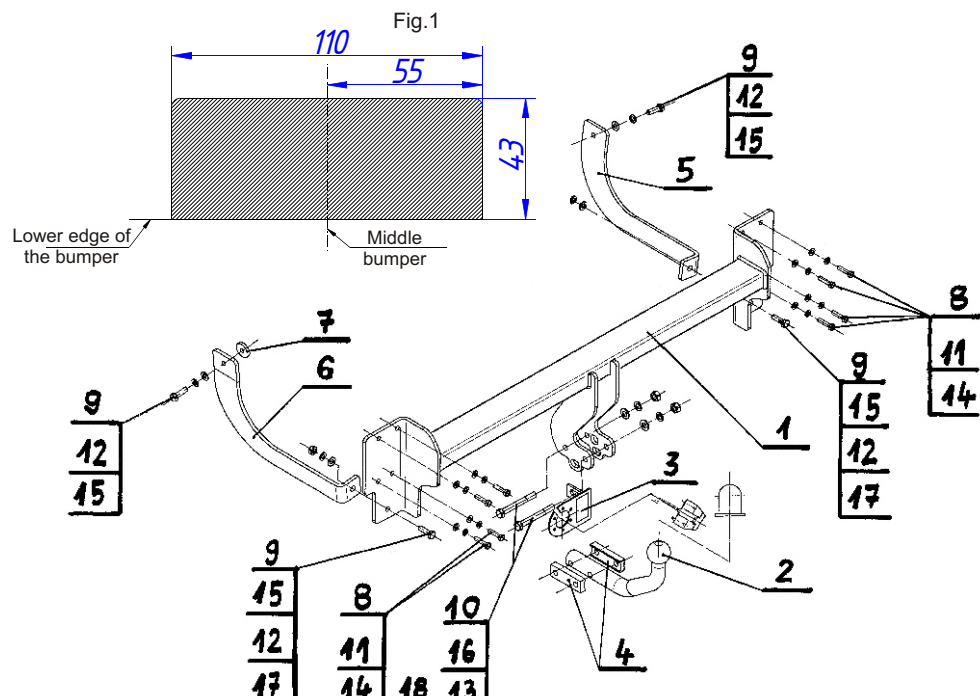
Obeying this instruction assures correct montage and the tow bar operating in a Peugeot 407 Kombi / SW.

After assembling of the tow bar **P-042** you have to get entry in cars **registration book** in a quality control station.

CAUTION:

All mechanical damages of tow bar excludes its further exploitation. Damaged ball hook **cannot be repaired**. In case of braking the rules of montage or unproper usage manufacturer **do not take responsibility** for arised damages.

MONTAGE DIAGRAM:



NOTE:

Bunch of wires is not included (in total price).

Nr kat. P-042

STEINHOF Montage und Gebrauchsanleitung
für die Anhängerkupplung:
Peugeot 407 Kombi / SW
(06/2004 -)

Katalognummer P-042

Verwendungsbereich

Die Anhängerkupplung **P-042** ist für das Ziehen eines Anhängers bestimmt. Die Anhängerkupplung besitzt das Prüfzeichen **e4**.

Vorbedingungen für die Montage der Anhängerkupplung

Die Anhängerkupplung **P-042** darf nur an Fahrzeugen montiert und genutzt werden, deren Karosserie in einem einwandfreien technischen Zustand ist. Die Anhängerkupplung darf nur entsprechend der folgenden Anleitungen montiert und genutzt werden.

Alle Schrauben und Muttern entsprechend dem in der folgenden Tabelle angegebenen Drehmoment (Mo) anziehen (das Drehmoment bezieht sich jeweils auf Schrauben der Festigkeitsklasse 8.8):

M8	-	25 (Nm)	M12	-	85 (Nm)
M10	-	50 (Nm)	M16	-	200 (Nm)

Nutzungsbedingungen

Die Anhängerkupplung **P-042** besitzt ein Typenschild, das die Parameter für eine ordnungsgemäße und sichere Belastung der Kupplung angibt:

Typ: P-042 A50-X e4 00-3341 D = 9,2 kN S = 75 kg R = 1600 kg	Katalognummer von der Anhängerkupplung Kupplungsklasse Die Homologationsnummer der Anhängerkupplung D-Wert Stützlast Max. Anhängerlast
---	---

Der D-Wert wird nach folgender Formel berechnet:

$$D = g \times \frac{T \times R}{T + R} \text{ kN}$$

T-zulässiges Gesamtgewicht des Zugfahrzeugs (oder auch eines Schleppzuges) in Tonnen; einschließlich, falls gegeben, der senkrechten Achslast des Anhängers auf die Zentralachse

R- zulässiges Gesamtgewicht eines PKW-Anhängers mit einer in der Senkrechten beweglichen Deichsel oder eines Aufliegers (in Tonnen)

g- Erdbeschleunigung (9,81 m/s²).

Während der Nutzung sind die einzelnen Kupplungsteile in einem einwandfreien technischen Zustand zu halten und vor Korrosion zu schützen. Während des Schleppvorgangs ist der Anhänger zusätzlich mit einem Seil oder einer Kette von entsprechender Stärke mit dem Zugfahrzeug zu verbinden. Während der Nutzung der Anhängerkupplung sind von Zeit zu Zeit die Verschraubungen zu überprüfen und gegebenenfalls nachzuziehen.

Montageanleitung:

Die Anhängerkupplung **P-042** besteht aus :

- | | | | |
|--|-----------|---------------------------|-----------|
| 1. Gestell | - 1 Stück | 10. Schraube M12x100 | - 2 Stück |
| 2. Kugelkupplung | - 1 Stück | 11. Federring Ø8,2 | - 8 Stück |
| 3. Steckdosenhalterung | - 1 Stück | 12. Federring Ø10,2 | - 4 Stück |
| 4. Distanzeinsatz | - 2 Stück | 13. Federring Ø12,2 | - 2 Stück |
| 5. Rechte Verstärkung | - 1 Stück | 14. Unterlegscheibe Ø8,4 | - 8 Stück |
| 6. Linke Verstärkung | - 1 Stück | 15. Unterlegscheibe Ø10,5 | - 4 Stück |
| 7. Spezielle Unterlegscheibe Ø35/Ø10,5x6 | - 1 Stück | 16. Unterlegscheibe Ø13,0 | - 2 Stück |
| 8. Schraube M8x35 | - 8 Stück | 17. Mutter M10 | - 2 Stück |
| 9. Schraube M10x35 | - 4 Stück | 18. Mutter M12 | - 2 Stück |

Um die Anhängerkupplung P-042 richtig zu montieren ist folgende Beschreibung einzuhalten:

1. Die Montage der Anhängerkupplung erfordert Anschnitt der hinteren Stoßstange. (**nur für Modelle 09/2008**)
2. Die hintere Stoßstange demontieren.

3. Die Stoßstangeverstärkung abschrauben (wird nicht mehr gebraucht).
4. Die vom Werk aus auf den Längsträgern vorhandenen zwei verstärkenden Öffnungen finden und entfernen.
5. Das Gestell (1) an den hinteren Karosseriestreifen anlegen und mit dem hinteren Karosseriestreifen, mit den Schrauben M8x35 (8), den Federringen Ø8,2 (11) und den Unterlegscheiben Ø8,4 (14) verschrauben.
6. Die rechte Verstärkung (5) und die linke (6) an die Längsträger mit den Schrauben M10x35 (9), den Federringen Ø10,2 (12) und den Unterlegscheiben Ø10,5 (15) anschrauben, von der linken Seite, mit der speziellen Unterlegscheibe Ø35/Ø10,5x6 (7) und an das Gestell (1), mit den Schrauben M10x35 (9), den Federringen Ø10,2 (12), den Unterlegscheiben Ø10,5 (15) und den Muttern M10 (17) anschrauben.
7. Alle Schrauben festschrauben.
8. Die Endungen der Stoßstangeversteifung rechts und links abschneiden.
9. Einen Anschnitt nach Zeichnung 1 (**nur für Modelle 09/2008**) ausführen.
10. Die Stoßstange anschrauben.
11. An das Gestell (1) die Kugelkupplung (2) und die Steckdosenhalterung (3) und den Distanzeinsatz (4), mit den Schrauben M12x100 (10), den Unterlegscheiben Ø13,0 (16), den Federringen Ø12,2 (13) und den Muttern M12 (18) anschrauben.

Die Einhaltung vorliegender Gebrauchsanleitung versichert richtige Montage Und Nutzung der Anhängerkupplung P-042.

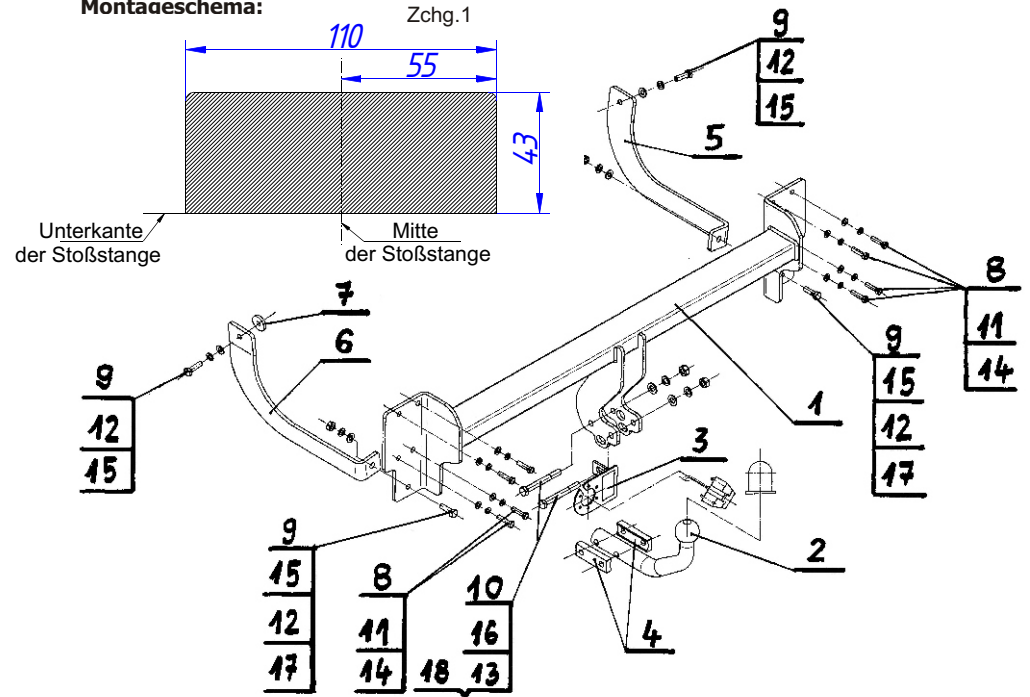
Montage der Anhängerkupplung P-042 soll ins Fahrzeugschein eingetragen werden.

Achtung: Nach 1000 km sind die Schraubverbindungen nachzuprüfen. Die Kugel ist sauber einzuhalten und mit Schmierfett einzuschmieren. Eine Kugelschutz ist zu verwenden.

Alle mechanischen Beschädigungen der Anhängerkupplung P-042 schließen weitere Nutzung aus.

Die beschädigte Anhängerkupplung ist nicht reparierbar. Sollte die Art der Montage nicht eingehalten oder falsch genutzt werden, übernimmt der Hersteller keine Verantwortung für entstandenen Schaden.

Montageschema:



Achtung: Im Preis der Anhängerkupplung ist kein Elektrosatz enthalten.

Die Anhängerkupplung muss nicht beim TÜV vorgeführt werden, da diese mit dem Zeichen e4 ausgezeichnet ist, es sei denn, dass aktuelle Vorschriften es anders bestimmen. Diese Montageanleitung dient als ABE und muss mit den Fahrzeugpapieren mitgeführt werden.