

**INSTRUKCJA  
MONTAŻU I EKSPLOATACJI  
ZCZEPU KULOWEGO DO:  
OPEL Astra III (3/5D)  
( 03/2004 - r.)**

**Nr kat. O-116**

**PRZEZNACZENIE**

Zaczepek kulowy **O-116** do samochodu **Opel Astra III (3/5D)** jest przeznaczony do holowania przyczepy. Zaczepek ten posiada aktualne Świadectwo Homologacji uprawniające do oznaczenia wyrobu znakiem homologacji **e4**.

**WARUNKI MONTAŻU**

Zaczepek kulowy **O-116** może być używany i eksploatowany w samochodzie o właściwym stanie technicznym elementów nadwozia. Zaczepek musi być zamontowany i eksploatowany w samochodzie zgodnie z niniejszą instrukcją.

Wszystkie śruby i nakrętki występujące w zaczepek kulowym muszą być dokręcone odpowiednim momentem obrotowym ( $M_0$ ) o wartościach podanych w poniższej tabeli (dla śrub w klasie 8.8):

M8	-	25 (Nm)	M12	-	85 (Nm)
M10	-	50 (Nm)	M16	-	200 (Nm)

**WARUNKI EKSPLOATACJI**

Zaczepek kulowy **O-116** posiada tabliczkę znamionową określającą prawidłowe i bezpieczne obciążenie haka, tj.:

Typ: <b>O-116</b> <b>A50-X</b> <b>00-3044</b> <b>e4</b> D = 9,0 kN S = 75 kg R = 1650 kg	Zaczepek kulowy do samochodu <b>Opel Astra III (3/5D)</b> Klasa zaczepek kulowego (urządzenia sprzęgającego) Nr. świadectwa Homologacji zaczepek kulowego Teoretyczna siła odniesienia działająca na zaczepek kulowy Max. dopuszczalne obciążenie pionowe kuli Max. dopuszczalne obciążenie holowanej przyczepy
------------------------------------------------------------------------------------------------------------	--------------------------------------------------------------------------------------------------------------------------------------------------------------------------------------------------------------------------------------------------------------------------------------------------------------------------------

**Siłę D wylicza się ze wzoru:**

$$D = g \times \frac{T \times R}{T + R} \text{ kN}$$

T-technicznie dopuszczalna maksymalna masa, w tonach, pojazdu ciągnącego (także ciągników holujących) łącznie, jeśli występuje, z obciążeniem pionowym przyczepy z osi centralną.

R-technicznie dopuszczalna maksymalna masa, w tonach, przyczepy samochodowej z dyszlem ruchomym w płaszczyźnie pionowej lub naczepek.

g-przyspieszenie ziemskie (przyjmowane jako 9,81 m/s<sup>2</sup>)

Podczas eksploatacji poszczególne elementy zaczepek kulowego powinny być utrzymane w należywym stanie technicznym i zabezpieczone przed działaniem korozji. W czasie holowania przyczepy musi być złączona dodatkowym elastycznym złączem o odpowiedniej wytrzymałości (linka, łańcuch). W czasie eksploatacji zaczepek kulowego należy okresowo sprawdzać połączenia śrubowe, a w przypadku poluzowania nakrętek należy je dokręcić.

**MONTAŻ**

Zaczepek kulowy **O-116** do samochodu **Opel Astra III (3/5D)** składa się z następujących elementów.

- |                                    |          |                               |           |
|------------------------------------|----------|-------------------------------|-----------|
| 1. Korpus                          | - 1 szt. | 7. Tulejka dystansowa         |           |
| 2. Kula                            | - 1 szt. | 17,3/ 12,5x60                 | - 2 szt.  |
| 3. Uchwyt do gniazda elektrycznego | - 1 szt. | 8. Śruba M12x65 (PN/M-82101)  | - 2 szt.  |
| 4. Nakładka prawa                  | - 1 szt. | 9. Śruba M12x100 (PN/M-82101) | - 4 szt.  |
| 5. Nakładka lewa                   | - 1 szt. | 10. Podkładka zwykła 13,0     | - 10 szt. |
| 6. Tulejka dystansowa              | - 2 szt. | 11. Podkładka sprężysta 12,2  | - 8 szt.  |
| 17,3/ 12,5x56                      |          | 12. Nakrętka M12              | - 6 szt.  |

**30.10.2015.**

**Nr kat. O-116**

**TOWBAR O-116  
FOR OPEL ASTRA III (3/5D)  
( 03/2004 - r.) FITTING  
AND OPERATION MANUAL.**

**Nr kat. O-116**

**DESTINATION**

Towbar **O-116** for a **Opel Astra III (3/5D)** is designed for towing a trailer. This ball hook has a current certification of approval authorizing the product with **e4** certification sign.

**FITTING CONDITIONS**

Towbar **O-116** can be used and operated in a car with proper technical conditions of body elements. Those parts cannot be mechanically damaged. The ball hook has to be installed and operated in a car according to this instruction. All bolts and nuts in ball hook have to be screwed down with proper torque ( $M_0$ ). Torque values are given below:

M8	-	25 (Nm)	M12	-	85 (Nm)
M10	-	50 (Nm)	M16	-	200 (Nm)

**OPERATION CONDITIONS**

The towbar **O-116** has a rating plate describing correct and safe loads of the hook:

Typ: <b>O-116</b> <b>A50-X</b> <b>00-3044</b> <b>e4</b> D = 9,0 kN S = 75 kg R = 1650 kg	The tow bar for <b>Opel Astra III (3/5D)</b> Tow bar class (compressing device) Tow bar certification of approval number Teoretical related force working on a ball hook Max permissible vertical load of the hook ball Max permissible load of towing trailer
------------------------------------------------------------------------------------------------------------	-------------------------------------------------------------------------------------------------------------------------------------------------------------------------------------------------------------------------------------------------------------------------------

**D - force is calculated using the following formula:**

$$D = g \times \frac{T \times R}{T + R} \text{ kN}$$

T-technically permissible maximum mass in tonnes of the towing vehicle (also towing tractors) including, if necessary, the vertical load of a centrale axle trailer.

R-technically permissible maximum mass in tonnes of the full trailer with drawgal free to move in the vertical plane or of the semi-trailer.

g-acceleration due to gravity (assumed as 9,81 m/s<sup>2</sup>)

During operating individual elements of ball hook should be kept in a proper technical condition and protected from corrosion. The trailer must be linked with an elastic joint with proper durability (cord, chain) while towing. It is necessary to check periodically bolt joints during operating the ball hook. If screws are eased, it is necessary to screw them down.

**FITTING**

The towbar **O-116** for **Opel Astra III (3/5D)** is made up of the following elements:

- |                      |               |                    |               |             |
|----------------------|---------------|--------------------|---------------|-------------|
| 1. Tow bar mainframe | - 1 piece     | 7. Distance sleeve | 17,3/ 12,5x60 | - 2 pieces  |
| 2. Tow ball          | - 1 piece     | 8. Bolt M12x65     |               | - 2 pieces  |
| 3. Electrical plate  | - 1 piece     | 9. Bolt M12x100    |               | - 4 pieces  |
| 4. Right welt        | - 1 piece     | 10. Flat washer    | 13,0          | - 10 pieces |
| 5. Left welt         | - 1 piece     | 11. Spring washer  | 12,2          | - 8 pieces  |
| 6. Distance sleeve   | 17,3/ 12,5x56 | 12. Nut M12        |               | - 6 pieces  |

In order to mount the ball hook **Opel Astra III (3/5D)** you have to obey the instruction below.

1. Rear bumper cutting or removing is not required.
2. Dismantle the tow bar into kit-form elements.

**30.10.2015.**

**Nr kat. O-116**

W celu zamontowania zaczepek kulowego **O-116** należy przestrzegać poniższego opisu:

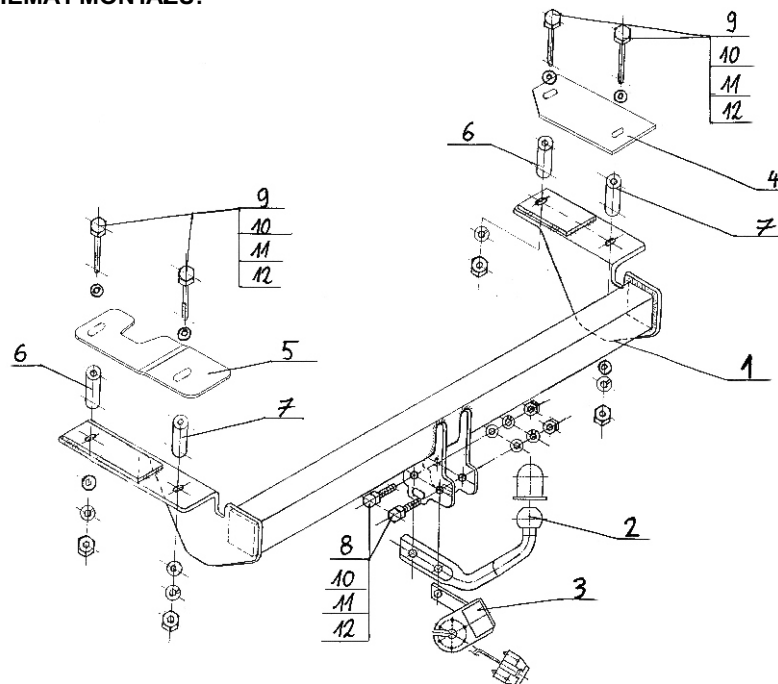
1. Montaż zaczepek kulowego **nie wymaga podcinania** zderzaka tylnego w samochodzie ani też jego demontażu.
2. Rozkręcić hak kulowy na elementy montażowe.
3. Zdjąć tłumik z wieszaka.
4. W naznaczonych fabrycznie punktach wewnątrz bagażnika wywiercić 4- otwory 18,0 pionowo w dół poprzez jedną ściankę podłużnicy.
5. W wywiercone otwory włożyć tulejki dystansowe 17,3/ 12,5x56 (6) (otwory dalej kuli haka), 17,3/ 12,5x60 (7) (otwory bliższe kuli (2)) a następnie przyłożyć korpus (1).
6. Skręcić za pomocą śrub M12x100 (9) wkładanych od wewnątrz bagażnika wraz z nakładką prawą (4) i nakładką lewą (5) wraz z podkładkami zwykłymi 13,0 (10) sprężystymi 12,2 (11) oraz nakrętkami M12 (12) jak pokazano na rysunku.
7. Założyć wcześniej zdemontowany tłumik.
8. Do korpusu (1) przykręcić kulę (2) śrubami M12x65 (8) wraz z podkładkami zwykłymi 13,0 (10), sprężystymi 12,2 (11) oraz nakrętkami M12 (112), przykręcając równocześnie z lewej strony kuli (2) uchwyt do gniazda elektrycznego (3).
9. Sprawdzić czy wszystkie połączenia śrubowe zostały odpowiednio mocno dokręcone.

**Przestrzeganie niniejszej instrukcji zapewnia prawidłowy montaż i eksploatację zaczepek kulowego O-116 w samochodzie Opel Astra III (3/5D).**

Po zamontowaniu zaczepek kulowego **O-116** należy uzyskać wpis w **dowodzie rejestracyjnym** pojazdu na dowolnej stacji kontroli technicznej pojazdu.

**UWAGA:** Wszystkie uszkodzenia mechaniczne zaczepek kulowego **O-116** wykluczają dalszą jego eksploatację. Uszkodzony hak **nie może być naprawiany**. W przypadku nie przestrzegania opisanego sposobu montażu lub niewłaściwego jego użytkowania producent **nie ponosi odpowiedzialności** za powstałe szkody.

**SCHEMAT MONTAŻU:**



**UWAGA:**

Cena zaczepek nie obejmuje wiązki elektrycznej.

**Nr kat. O-116**

3. Remove the exhaust silencer from the hangers.
4. In the factory marked points, inside the trunk, drill 4 pcs. of holes 18,0 (vertically) down through one wall of the chassis side member.
5. In the previously drilled holes insert (6) (the holes farther the tow ball), and (7) (the holes nearer the tow ball), next put (1).
6. Attach using (9) inserted from the inside of the trunk with (4), (5), (10), (11), (12) like showed on figure.
7. Attach the previously disassembled silencer.
8. Attach (2) to (1) using (8), (10), (11), (12); at the same time, attach (3) from left side of (2).
9. Check if all fixing bolts and nuts are screwed hard enough.

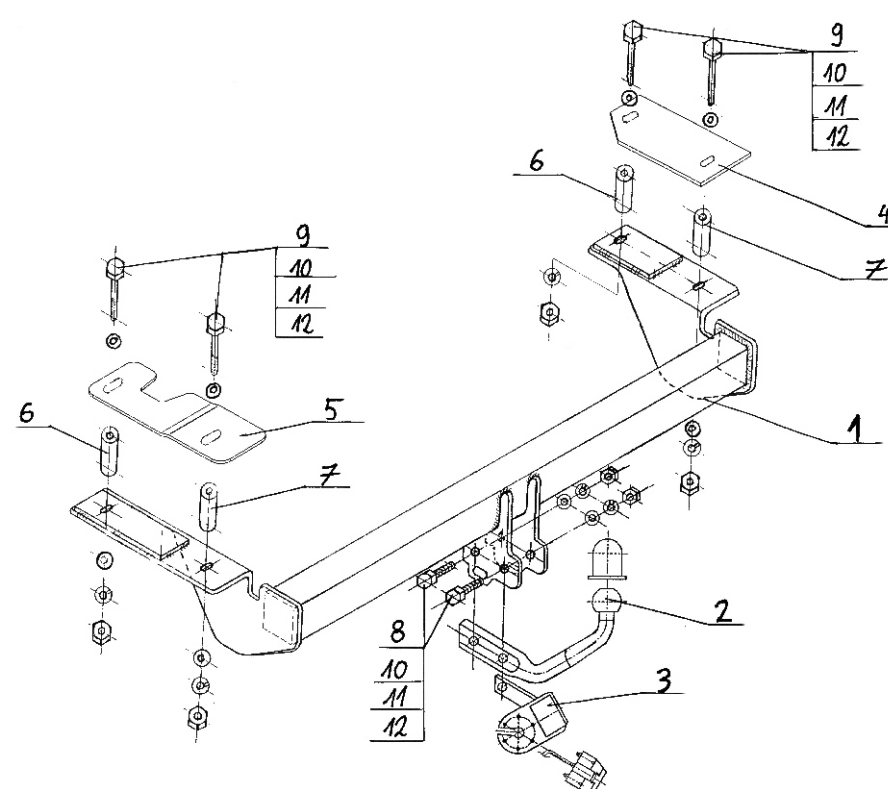
**Obeying this instruction assures correct montage and the tow bar operating in a Opel Astra III (3/5D).**

After assembling of the tow bar **O-116** you have to get entry in cars **registration book** in a quality control station.

**CAUTION:**

All mechanical damages of tow bar excludes its further exploitation. Damaged ball hook **cannot be repaired**. In case of braking the rules of montage or unproper usage manufacturer **do not take responsibility** for arised damages.

**MONTAGE DIAGRAM:**



**NOTE:**

Bunch of wires is not included (in total price).

**Nr kat. O-116**

## Montage und Gebrauchsanleitung für die Anhängerkupplung : Opel Astra III (3/5D) (Ab Bj. 03/2004 - r.)

Katalognummer O-116

### Die Bestimmung

Die Anhängerkupplung O-116 ist für den Opel Astra III (3/5D) bestimmt und dient dem Schleppen eines Anhängers. Diese Kupplung besitzt das aktuelle Homologationszeugnis.

Das Zeugnis berechtigt zur Markierung des Produkts mit Homologationszeichen E20.

### Die Montage

Die Anhängerkupplung O-116 kann nur in einer leistungsfähigen Karosserie montiert werden.

Die Anhängerkupplung muss gemäß der Gebrauchsanleitung eingebaut und gebraucht werden.

Alle Schrauben und Muttern gemäß den Angaben in der Tabelle festziehen.

M8	-	25 (Nm)	M12	-	85 (Nm)
M10	-	50 (Nm)	M16	-	200 (Nm)

### Die Betriebsbedingung

Die Anhängerkupplung besitzt das Typenschild:

Typ: <b>O-116</b> <b>A50-X</b> <b>00-3044</b> <b>e4</b> D = 9,0 kN S = 75 kg R = 1650 kg	Die Anhängerkupplung für den Wagen Opel Astra III (3/5D) Kupplungsklasse Die Homologationsnummer der Anhängerkupplung D-Wert Stützlast Max. Anhängerlast
------------------------------------------------------------------------------------------------------------	-------------------------------------------------------------------------------------------------------------------------------------------------------------------------

Die Kraft D rechnet man nach dem Muster ab.

$$D = g \times \frac{T \times R}{T + R} \text{ kN}$$

T-technisch maximal zulässiges in Tonnen Gewicht eines Schleppfahrzeuges gesamt eines Schleppzuges, wenn mit einer senkrechten Belastung eines Anhängers mit einer zentralen Achse auftritt.

R-technisch maximal zulässiges in Tonnen Gewicht eines Anhängers mit einer senkrecht beweglichen Ebene Deichsel oder Auflieger.  
g-Erdbeschleunigung (als 9,81 m/s<sup>2</sup> angenommen)

Während des Betriebs sind alle Elemente der Anhängerkupplung im richtigen technischen Zustand zu halten und gegen Korrosion zu schützen.

Die Anhängerkupplung muss zusätzlich mit einem Reissseil mit dem Anhänger verbunden werden.

### Die Montage

Die Anhängerkupplung besteht aus:

- |                                |         |                           |          |
|--------------------------------|---------|---------------------------|----------|
| 1. Gestell                     | - 1 St. | 8. Schraube M12x65        | - 2 St.  |
| 2. Kugelkupplung               | - 1 St. | 9. Schraube M12x100       | - 4 St.  |
| 3. Steckdosenhalterung         | - 1 St. | 10. Unterlegscheibe Ø13,0 | - 10 St. |
| 4. Rechte Befestigungsplatte   | - 1 St. | 11. Federring Ø12,2       | - 8 St.  |
| 5. Linke Befestigungsplatte    | - 1 St. | 12. Mutter M12            | - 6 St.  |
| 6. Distanzhülse Ø17,3/Ø12,5x56 | - 2 St. |                           |          |
| 7. Distanzhülse Ø17,3/Ø12,5x60 | - 2 St. |                           |          |

Um die Anhängerkupplung O-116 richtig zu montieren ist folgende Beschreibung einzuhalten:

- Die Montage der Anhängerkupplung erfordert keinen zusätzlichen Anschnitt und keine Demontage der hinteren Stoßstange.
- Die Anhängerkupplung auseinander schrauben.
- Den Auspufftopf aus dem Aufhänger abnehmen.
- Auf den vom Werk aus markierten Stellen, innen des Kofferraumes, vier Bohrungen Ø18,0 senkrecht nach unten durch eine Längsträgerwand ausbohren.

5. In die ausgebohrten Löcher, die Distanzhülsen Ø17,3/Ø12,5x56 (6) (Löcher weiter von der Kugelkupplung), Ø17,3/Ø12,5x60 (7) (Löcher näher der Kugelkupplung) hineinstecken, dann das Gestell (1) einlegen.

6. Mit den von innen des Kofferraumes hineingesteckten Schrauben M12x100 (9), zusammen mit der rechten Befestigungsplatte (4) und der linken Befestigungsplatte (5), den Unterlegscheiben Ø13,0 (10), den Federringen Ø12,2 (11) und den Muttern M12 (12), wie auf dem Muster verschrauben.

7. Den Auspufftopf wieder montieren.

8. An das Gestell (1) die Kugelkupplung (2) mit den Schrauben M12x65 (8), den Unterlegscheiben Ø13,0 (10), den Federringen Ø12,2 (11) und den Muttern M12 (12) anschrauben, gleichzeitig an die linke Seite der Kugelkupplung (2) die Steckdosenhalterung (3) anschrauben

9. Schraubverbindungen prüfen und ggf. festziehen.

Um die richtige Montage und Betrieb zu sichern ist diese Gebrauchsanleitung zu beachten.

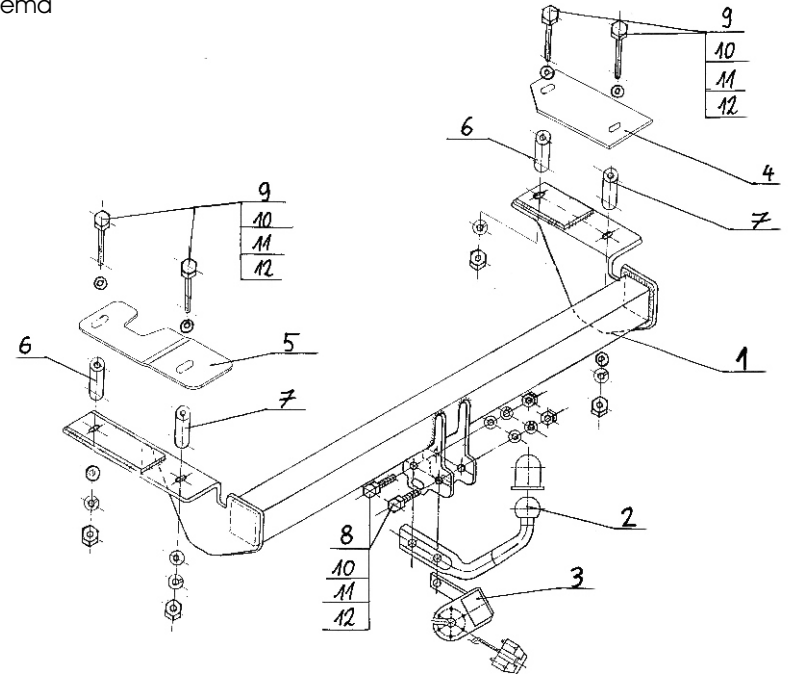
Um die richtige Montage und Betrieb der Anhängerkupplung O-116 von Opel Astra III (3/5D) zu sichern, ist diese Gebrauchsanleitung zu beachten.

### Achtung:

Alle mechanischen Schäden schließen eine weitere Nutzung der Anhängerkupplung O-116 aus. Die beschädigte Anhängerkupplung kann nicht repariert werden.

Der Produzent haftet nicht für Schäden, die infolge einer unsachgemäßen Montage und Verwendung entstanden sind.

Das Schema



### ACHTUNG:

**Die Anhängerkupplung muss nicht beim TÜV vorgeführt werden, da diese mit dem Zeichen e4 ausgezeichnet ist, es sei denn, dass aktuelle Vorschriften es anders bestimmen. Diese Montageanleitung dient als ABE und muss mit den Fahrzeugpapieren mitgeführt werden.**

## Инструкция по эксплуатации и пользованию ТСУ для OPEL Astra III (3/5Дв) (03/2004 - г.)

Нр кат. O-116

### Применение:

Фаркоп O-116 к автомобилю OPEL Astra III (3/5Дв) предназначен для буксировки прицепа. Фаркоп имеет актуальный европейский сертификат соответствия e20.

### Указания по монтажу

Фаркоп O-116 можно применить и эксплуатировать в автомобиле в соответствующем техническом состоянии деталей кузова. Фаркоп должен быть закреплен и эксплуатирован в автомобиле согласно руководству по установке.

Все винты и гайки, находящиеся в составе с фаркопом, должны быть затянуты соответствующим вращательным моментом (M0), указанным в таблице (для винтов класса 8,8):

M8	-	25 (Nm)	M12	-	85 (Nm)
M10	-	50 (Nm)	M16	-	200 (Nm)

### Условия эксплуатации

Фаркоп имеет идентификационную табличку, обозначающую следующее:

Тип: <b>O-116</b> <b>A50-X</b> <b>00-3044</b> <b>e4</b> D = 9,0 kN S = 75 кг R = 1650 кг	Фаркоп для OPEL Astra III (3/5Дв) Класс фаркопа (соединяющее устройство) Нр. Утверждения ЕС Теоретическая подъемная сила действующая на фаркоп Макс. вертикальная нагрузка действующая на сцепную головку Максимальная допустимая тяговая масса буксируемого прицепа
------------------------------------------------------------------------------------------------------------	-------------------------------------------------------------------------------------------------------------------------------------------------------------------------------------------------------------------------------------------------------------------------------------

D-силу следует считать на основании формулы:

$$D = g \times \frac{T \times R}{T + R} \text{ kN}$$

T-техническая допустимая максимальная масса в тоннах автомобиля с вертикальной нагрузкой прицепа на центральную ось

R-техническая допустимая максимальная масса в тоннах прицепа с подвижным дышлом

G-земное ускорение (принято 9,81 м/с<sup>2</sup>)

Во время эксплуатации все детали фаркопа должны сохраняться в соответствующем техническом состоянии и предохранены от коррозии.

Во время буксировки прицеп должен быть соединен дополнительной гибкой муфтой, соответствующей прочности (цепь, тросик).

Во время эксплуатации автомобиля с использованием фаркопа нужно проверить затяжку всех винтов крепления фаркопа, и при необходимости, затянуть установленным моментом затяжки.

### Указания по монтажу

Фаркоп O-116 для Opel Astra III (3/5Дв) состоит из следующих деталей:

- |                                        |        |                                        |         |
|----------------------------------------|--------|----------------------------------------|---------|
| 1. Корпус фаркопа                      | - 1 шт | 7. Дистанционная втулка Ø17,3/Ø12,5x60 | - 2 шт  |
| 2. Шар фаркопа                         | - 1 шт | 8. Болт M12x65                         | - 2 шт  |
| 3. Пластина под штепсельную розетку    | - 1 шт | 9. Болт M12x100                        | - 4 шт  |
| 4. Накладка правая                     | - 1 шт | 10. Шайба плоская Ø13,0                | - 10 шт |
| 5. Накладка левая                      | - 1 шт | 11. Пружинная шайба Ø12,2              | - 8 шт  |
| 6. Дистанционная втулка Ø17,3/Ø12,5x56 | - 2 шт | 12. Гайка M12                          | - 6 шт  |

Для правильной установки фаркопа следует соблюдать ниже указанную инструкцию:

- Монтаж Фаркопа не требует подрезки ни демонтажа заднего бампера автомобиля.
- Раскрутить Фаркоп на монтажные детали.
- Снять глушитель с подвески.
- В назначенных заводом-изготовителем пунктах изнутри багажника вертикально вниз просверлить 6 отверстий Ø18,0 сквозь одну стенку продольной балки.
- В просверленные отверстия вложить дистанционные втулки Ø17,3/Ø12,5x56 (6) (отверстия расположенные далее от шара фаркопа), Ø17,3/Ø12,5x60 (7) (отверстия расположенные ближе шара фаркопа), а затем приложить шар фаркопа (1).
- Прикрепить корпус (1), используя болты M12x100 (9) вложенные со стороны багажника вместе с правой (4) и левой накладкой (5) плоские Ø13,0 (10), пружинные Ø12,2 (11) шайбы, гайки M12 (12) соответственно схеме.
- Установить глушитель.
- К корпусу (1) прикрепить шар фаркопа (2) болтами M12x65 (8), плоскими Ø13,0 (10), пружинными Ø12,2 (11) шайбами, а также гайками M12 (12), одновременно прикручивая с левой стороны шара фаркопа (2) розетку под штепсельную розетку (3).
- Проверить тщательно все винтовые соединения и при необходимости затянуть.

Соблюдение данной инструкции гарантирует правильную установку, а впоследствии и эксплуатацию фаркопа O-116 в автомобиле OPEL Astra III (3/5Дв)

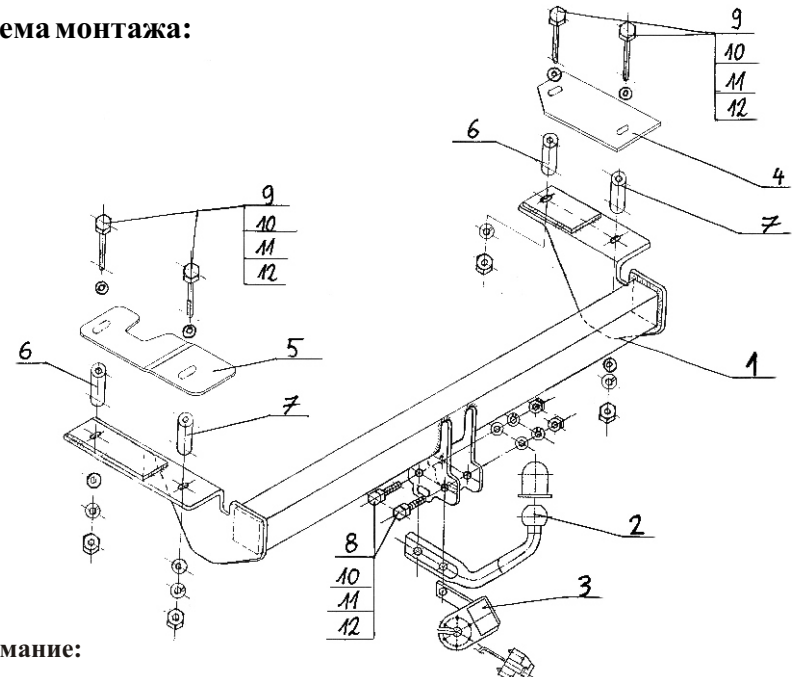
После установки фаркопа O-116 надо получить запись в регистрационном свидетельстве автомобиля (зависит от предписаний страны). Указания по монтажу необходимо приложить к документам автомобиля.

### Внимание:

После пробега 1000 км проверить затяжку винтов. Сцепной шар следует держать в чистоте и смазать пластичной смазкой. Закрывать сцепной шар колпачком. Все механические повреждения фаркопа O-116 исключают дальнейшую эксплуатацию. Поврежденный фаркоп не может быть отремонтирован.

В случае, когда пользователь не будет соблюдать описанный способ монтажа фаркопа или будет пользоваться им неправильно, производитель не несет ответственности за возникшие повреждения.

### Схема монтажа:



### Внимание:

В цену фаркопа не входит электропроводка