

INSTRUKCJA MONTAŻU I EKSPLOATACJI ZACZEPU KULOWEGO DO SAMOCHODU: Nissan Qashqai (J11)

(2014 -)

Nr kat. N-096

PRZEZNACZENIE

Zaczepek kulowy **N-096** jest przeznaczony do holowania przyczepy. Zaczepek ten posiada aktualne Świadectwo Homologacji uprawniające do oznaczenia wyrobu znakiem homologacji **E20**.

WARUNKI MONTAŻU

Zaczepek kulowy **N-096** może być używany i eksploatowany w samochodzie o właściwym stanie technicznym elementów nadwozia. Zaczepek musi być zamontowany i eksploatowany w samochodzie zgodnie z niniejszą instrukcją.

Wszystkie śruby i nakrętki występujące w zaczepek kulowym muszą być dokręcone odpowiednim momentem obrotowym (M_o) o wartościach podanych w poniższej tabeli (dla śrub w klasie 8.8):

M8	-	25 (Nm)	M12	-	85 (Nm)
M10	-	50 (Nm)	M16	-	200 (Nm)

WARUNKI EKSPLOATACJI

Zaczepek kulowy **N-096** posiada tabliczkę znamionową określającą prawidłowe i bezpieczne obciążenie zaczepeku, tj.:

Typ: N-096 A50-X E20 55R-01 3927 D = 9,4 kN S = 100 kg R = 1800 kg	Numer katalogowy zaczepeku kulowego Klasa zaczepeku kulowego (urządzenia sprzęgającego) Nr świadectwa Homologacji zaczepeku kulowego Teoretyczna siła odniesienia działająca na zaczepek kulowy Max. dopuszczalne obciążenie pionowe kuli zaczepeku Max. dopuszczalne obciążenie holowanej przyczepy
---	---

Siłę D wylicza się ze wzoru:

$$D = g \times \frac{T \times R}{T + R} \text{ kN}$$

T-technicznie dopuszczalna maksymalna masa, w tonach, pojazdu ciągnącego (także ciągników holujących) łącznie, jeśli występuje, z obciążeniem pionowym przyczepy z osią centralną.

R-technicznie dopuszczalna maksymalna masa, w tonach, przyczepy samochodowej z dyszlem ruchomym w płaszczyźnie pionowej lub naczepey.

g- przyspieszenie ziemskie (przyjmowane jako 9,81 m/s²)

Podczas eksploatacji poszczególne elementy zaczepeku kulowego powinny być utrzymane w należytych stanie technicznym i zabezpieczone przed działaniem korozji. W czasie holowania przyczepa musi być złączona dodatkowym elastycznym złączem o odpowiedniej wytrzymałości (linka, łańcuch). W czasie eksploatacji zaczepeku kulowego należy okresowo sprawdzać połączenia śrubowe, a w przypadku poluzowania nakrętek należy je dokręcić.

MONTAŻ

Zaczepek kulowy **N-096** składa się z następujących elementów:

1. Korpus	- 1 szt.	11. Śruba M10x40	(PN/M-82105)	-10 szt.
2. Kula	- 1 szt.	12. Śruba M12x35	(PN/M-82105)	- 4 szt.
3. Uchwyt gniazda elektrycznego	- 1 szt.	13. Śruba M12x65	(PN/M-82101)	- 2 szt.
4. Wspornik prawy	- 1 szt.	14. Podkładka sprężysta Ø10,2		-10 szt.
5. Wspornik lewy	- 1 szt.	15. Podkładka sprężysta Ø12,2		- 6 szt.
6. Uchwyt prawy	- 1 szt.	16. Podkładka okrągła Ø10,5		- 5 szt.
7. Łącznik	- 1 szt.	17. Podkładka okrągła Ø13,0		- 6 szt.
8. Płaskownik	- 1 szt.	18. Nakrętka M10		- 5 szt.
9. Podkładka	- 2 szt.	19. Nakrętka M12		- 6 szt.
10. Podkładka specjalna Ø30/Ø10,5x3	- 8 szt.			

W celu zamontowania zaczepeku kulowego należy przestrzegać poniższego opisu:

1. Montaż zaczepeku nie wymaga podcinania zderzaka tylnego wymaga natomiast jego demontażu.

30.10.2015.

Nr kat. N-096

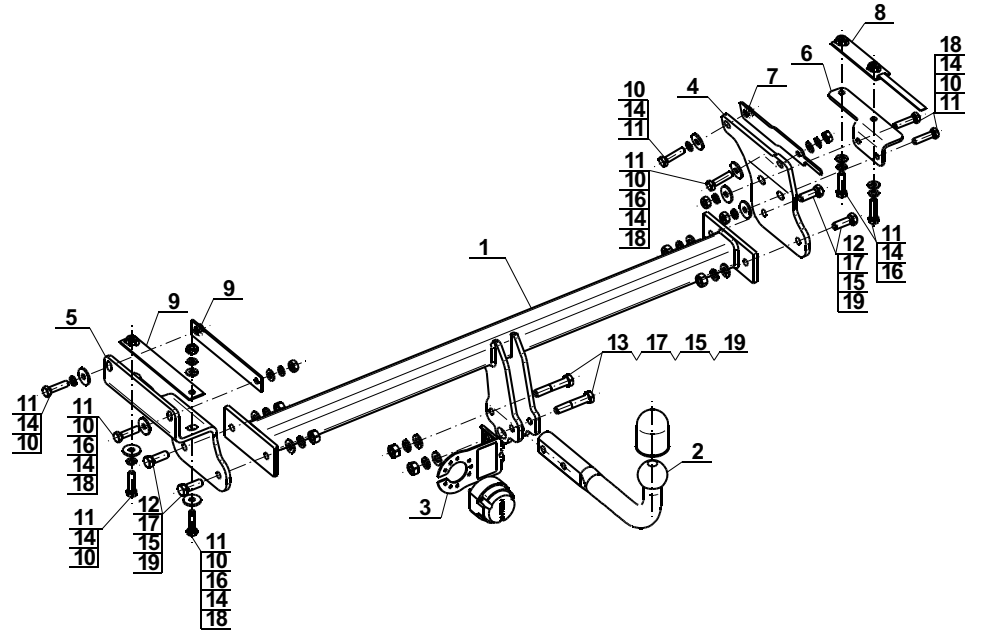
- Usunąć pokrycie nadkoli i zdemontować zderzak.
- Usunąć wzmocnienie zderzaka (będzie ponownie wykorzystane).
- Umieścić w prawej podłużnicy łącznik (7) i płaskownik (8).
- Przyłożyć wspornik prawy (4) do wewnętrznej strony prawej podłużnicy i skrócić za pomocą śrub M10x40 (11) wraz z podkładkami sprężystymi Ø10,2 (14), okrągłymi Ø10,5 (16) podkładkami specjalnymi Ø30/Ø10,5x3 (10) oraz nakrętką M10 (18).
- Przyłożyć do spodu prawej podłużnicy uchwyt prawy (6) i skrócić za pomocą śrub M10x40 (11) wraz z podkładkami sprężystymi Ø10,2 (14) i okrągłymi Ø10,5 (16) oraz skrócić ze wspornikiem prawym (4) za pomocą śrub M10x40 (11) wraz z podkładkami sprężystymi Ø10,2 (14) specjalnymi Ø30/Ø10,5x3 (10) oraz nakrętkami M10 (18).
- Umieścić w lewej podłużnicy podkładki (9).
- Przyłożyć wspornik lewy (5) do spodu podłużnicy i skrócić za pomocą śrub M10x40 (11) wraz z podkładkami sprężystymi Ø10,2 (14), okrągłymi Ø10,5 (16), specjalnymi Ø30/Ø10,5x3 (10) oraz nakrętkami M10 (18).
- Pomiędzy wsporniki (4, 5) wsunąć korpus (1) i skrócić za pomocą śrub M12x35 (12) wraz z podkładkami sprężystymi Ø12,2 (15) okrągłymi Ø13,0 (17) i nakrętkami M12 (19).
- Zamontować z powrotem elementy samochodu wymienione w punkcie 2 i 3.
- Do korpusu (1) zamontować kulę (2) wraz z uchwytem gniazda elektrycznego (3) za pomocą śrub M12x65 (13) wraz z podkładkami okrągłymi Ø13,0 (17) sprężystymi Ø12,2 (15) i nakrętkami M12 (19).

Przestrzeganie niniejszej instrukcji zapewnia prawidłowy montaż i eksploatację zaczepeku kulowego N-096.

Po zamontowaniu zaczepeku kulowego **N-096** należy uzyskać wpis w dowodzie rejestracyjnym pojazdu.

UWAGA: Sprawdzać połączenia śrubowe po przejechaniu 1000 km. Kulę zawsze utrzymywać w czystości i smarować smarem stałym. Stosować osłonę kuli. Wszystkie uszkodzenia mechaniczne zaczepeku kulowego **N-096** wykluczają dalszą jego eksploatację. Uszkodzony zaczepek **nie może być naprawiany**. W przypadku nie przestrzegania opisanego sposobu montażu lub niewłaściwego jego użytkowania producent **nie ponosi odpowiedzialności** za powstałe szkody.

SCHEMAT MONTAŻU:



UWAGA:

Cena zaczepeku kulowego nie obejmuje wiązki elektrycznej.

Nr kat. N-096

TOW BAR FOR Nissan Qashqai (J11) (2014 -) FITTING AND OPERATION MANUAL

Cat. No.N-096

DESTINATION

Tow bar **N-096** is designed for towing a trailer. This ball hook has a current certification of approval authorizing the product with **E20** certification sign.

FITTING CONDITIONS

Tow bar **N-096** can be used and operated in a car with proper technical conditions of body elements. Those parts cannot be mechanically damaged. The ball hook has to be installed and operated in a car according to this instruction. All bolts and nuts in ball hook have to be screwed down with proper torque (M_o). Torque values are given below:

M8	-	25 (Nm)	M12	-	85 (Nm)
M10	-	50 (Nm)	M16	-	200 (Nm)

OPERATION CONDITIONS

The tow bar **N-096** has a rating plate describing correct and safe loads of the hook:

Typ: N-096 A50-X E20 55R-01 3927 D = 9,4 kN S = 100 kg R = 1800 kg	Tow bar catalogue number. Tow bar class (compressing device) Tow bar certification of approval number Theoretical related force working on a ball hook Max permissible vertical load of the hook ball Max permissible load of towing trailer
---	---

D - force is calculated using the following formula:

$$D = g \times \frac{T \times R}{T + R} \text{ kN}$$

T-technically permissible maximum mass in tonnes of the towing vehicle (also towing tractors) including, if necessary, the vertical load of a centrale axle trailer.

R-technically permissible maximum mass in tonnes of the full trailer with drawbar free to move in the vertical plane or of the semi-trailer.

g-acceleration due to gravity (assumed as 9,81 m/s²)

During operating individual elements of ball hook should be kept in a proper technical condition and protected from corrosion. The trailer must be linked with an elastic joint with proper durability (cord, chain) while towing. It is necessary to check periodically bolt joints during operating the ball hook. If screws are eased, it is necessary to screw them down.

FITTING

The tow bar **N-096** is made up of the following elements:

1. Towbar mainframe	- 1 piece	11. Bolt M10x40	-10 pieces
2. Tow ball	- 1 piece	12. Bolt M12x35	- 4 pieces
3. Electrical socket plate	- 1 piece	13. Bolt M12x65	- 2 pieces
4. Right support	- 1 piece	14. Spring washer Ø10,2	-10 pieces
5. Left support	- 1 piece	15. Spring washer Ø12,2	- 6 pieces
6. Right holder	- 1 piece	16. Round washer Ø10,5	- 5 pieces
7. Connector	- 1 piece	17. Round washer Ø13,0	- 6 pieces
8. Flat bar	- 1 piece	18. Nut M10	- 5 pieces
9. Washer	- 2 pieces	19. Nut M12	- 6 pieces
10. Special washer Ø30/Ø10,5x3	- 8 pieces		

Please follow the installation fitting instruction below in order to ensure correct installation of the towbar:

1. Installation does not require cutting of the rear bumper of the car while require its removal.

30.10.2015.

Cat. No. N-096

- Remove the wheel arch cover and disassemble the rear bumper.
- Remove reinforcement of the bumper (it will be reused).
- Place elements connector (7) and flat bar (8) in the right chassis.
- Attach right support (4) to the inner side of the right chassis and screw using bolts M10x40 (11) with spring washers Ø10,2 (14), round washers Ø10,5 (16), special washers Ø30/Ø10,5x3 (10) and nuts M10 (18).
- Attach to the bottom of the right chassis right holder (6) and screw using bolts M10x40 (11), with spring washers Ø10,2 (14), round washers Ø10,5 (16) and screw with right support (4) using bolts M10x40 (11), with spring washers Ø10,2 (14), special washers Ø30/Ø10,5x3 (10) and nuts M10 (18).
- Place washers (9) in the left chassis.
- Attach to the bottom of the chassis left support (5) and screw using bolts M10x40 (11) with spring washers Ø10,2 (14), round washers Ø10,5 (16) and special washers Ø30/Ø10,5x3 (10) and nuts M10 (18).
- Between supports (4, 5) slide the towbar mainframe (1) and screw using bolts M12x35 (12) with spring washers Ø12,2 (15), round washers Ø13,0 (17) and nuts M12 (19).
- Reinstall the components listed in step 2 and 3.
- Attach the tow ball (2) and electrical plate (3) to the towbar mainframe (1) and screw using bolts M12x65 (13) with round washers Ø13,0 (17), spring washers Ø12,2 (15) and nuts M12 (19).

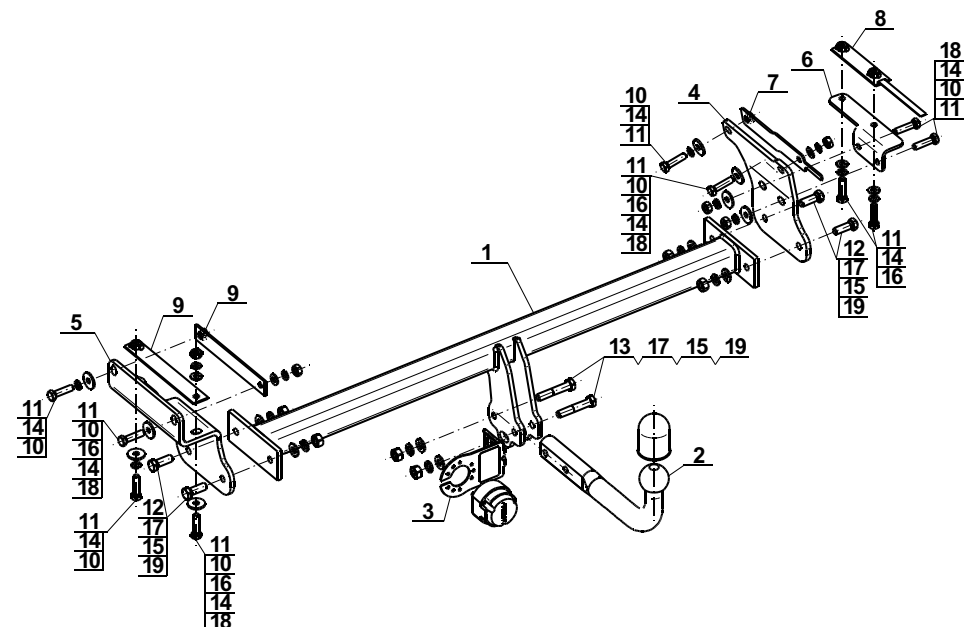
Obeying this instruction assures correct montage and the N-096 tow bar operating.

After assembling of the tow bar **N-096** you have to get entry in cars registration book.

CAUTION:

Check if all bolts and nuts are correctly tightened after 1000km. Keep tow ball clean, grease and cased. All mechanical damages of tow bar excludes its further exploitation. Damaged ball hook **cannot be repaired**. In case of braking the rules of montage or unproper usage manufacturer **do not take responsibility** for arised damages.

MONTAGE DIAGRAM:



NOTE:

Bunch of wires is not included (in total price).

Cat. No. N-096

Katalognummer N-096

Verwendungsbereich

Vor der Montage einer Anhängerkupplung überprüfen Sie bitte in der Montageanleitung und im Fahrzeugschein, dass der Wagen zum Anhänger geeignet ist.

Die Anhängerkupplung **N-096** ist für das Ziehen eines Anhängers bestimmt. Die Anhängerkupplung besitzt das Prüfzeichen **E20**.

Vorbedingungen für die Montage der Anhängerkupplung

Die Anhängerkupplung **N-096** darf nur an Fahrzeugen montiert und genutzt werden, deren Karosserie in einem einwandfreien technischen Zustand ist. Die Anhängerkupplung darf nur entsprechend der folgenden Anleitungen montiert und genutzt werden.

Alle Schrauben und Muttern entsprechend dem in der folgenden Tabelle angegebenen Drehmoment (Mo) anziehen (das Drehmoment bezieht sich jeweils auf Schrauben der Festigkeitsklasse 8.8):

M8	-	25 (Nm)	M12	-	85 (Nm)
M10	-	50 (Nm)	M16	-	200 (Nm)

Nutzungsbedingungen

Die Anhängerkupplung **N-096** besitzt ein Typenschild, das die Parameter für eine ordnungsgemäße und sichere Belastung der Kupplung angibt:

Typ: N-096	Katalognummer von der Anhängerkupplung
A50-X	Kupplungsklasse
E20 55R-01 3927	Die Homologationsnummer der Anhängerkupplung
D = 9,4 kN	D-Wert
S = 100 kg	Stützlast
R = 1800 kg	Max. Anhängerlast

Der D-Wert wird nach folgender Formel berechnet:

$$D = g \times \frac{T \times R}{T + R} \text{ kN}$$

T- zulässiges Gesamtgewicht des Zugfahrzeugs (oder auch eines Schleppzuges) in Tonnen; einschließlich, falls gegeben, der senkrechten Achslast des Anhängers auf die Zentralachse

R- zulässiges Gesamtgewicht eines PKW-Anhängers mit einer in der Senkrechten beweglichen Deichsel oder eines Aufliegers (in Tonnen)

g- Erdbeschleunigung (9,81 m/s²).

Während der Nutzung sind die einzelnen Kupplungsteile in einem einwandfreien technischen Zustand zu halten und vor Korrosion zu schützen. Während des Schleppvorgangs ist der Anhänger zusätzlich mit einem Seil oder einer Kette von entsprechender Stärke mit dem Zugfahrzeug zu verbinden. Während der Nutzung der Anhängerkupplung sind von Zeit zu Zeit die Verschraubungen zu überprüfen und gegebenenfalls nachzuziehen.

Montageanleitung:

Die Anhängerkupplung **N-096** besteht aus :

1. Gestell	- 1 Stück	11. Schraube M10x40	-10 Stück
2. Kugelkupplung	- 1 Stück	12. Schraube M12x35	- 4 Stück
3. Steckdosenhalterung	- 1 Stück	13. Schraube M12x65	- 2 Stück
4. Rechte Stütze	- 1 Stück	14. Federring Ø10,2	-10 Stück
5. Linke Stütze	- 1 Stück	15. Federring Ø12,2	- 6 Stück
6. Rechter Griff	- 1 Stück	16. Rundunterlegscheibe Ø10,5	- 5 Stück
7. Verbindungsstück	- 1 Stück	17. Rundunterlegscheibe Ø13,0	- 6 Stück
8. Flacheisen	- 1 Stück	18. Mutter M10	- 5 Stück
9. Unterlegscheibe	- 2 Stück	19. Mutter M12	- 6 Stück
10. Spezielle Unterlegscheibe Ø30/Ø10,5x3	- 8 Stück		

Um die Anhängerkupplung N-096 richtig zu montieren ist folgende Beschreibung einzuhalten:

- Die Montage der Anhängerkupplung erfordert keinen Anschnitt der hinteren Stoßstange aber die Demontage der hinteren Stoßstange ist notwendig.
- Die Verkleidung der Karosserieabstützung beseitigen und die Stoßstange demontieren.
- Die Verstärkung der Stoßstange beseitigen (aber sie wird noch gebraucht)
- In den rechten Längsträger das Verbindungsstück (7) und das Flacheisen (8) platzieren.
- Die rechte Stütze (4) an die Innenseite des rechten Längsträgers anlegen und mit Hilfe von Schrauben M10x40 (11), Federringen Ø10,2 (14), Rundunterlegscheiben Ø10,5 (16), speziellen Unterlegscheiben Ø13/Ø10,5x3 (10) und der Mutter M10 (18) zusammenschrauben.
- An die Unterseite des rechten Längsträgers den rechten Griff (6) anlegen und mit Hilfe von Schrauben M10x40 (11), Federringen Ø10,2 (14) und Rundunterlegscheiben Ø10,5 (16) verschrauben sowie mit der rechten Stütze (4) mit Hilfe von Schrauben M10x40 (11), Federringen Ø10,2 (14), speziellen Unterlegscheiben Ø30/Ø10,5x3 (10) und Muttern M10 (18) fest zudrehen.
- Die Unterlegscheiben (9) in den linken Längsträger platzieren.
- Die linke Stütze (5) an die Unterseite des Längsträgers anlegen und mit Hilfe von Schrauben M10x40 (11), Federringen Ø10,2 (14), Rundunterlegscheiben Ø10,5 (16), speziellen Unterlegscheiben Ø30/Ø10,5x3 (10) und Muttern M10 (18) verschrauben.
- Das Gestell (1) zwischen die Längsträger (4, 5) anlegen und mit den Schrauben M12x35 (12), den Federringen Ø12,2 (15) und den Rundunterlegscheiben Ø13,0 (17) und Muttern M12 (19) verschrauben.
- Die in den Punkten 2 und 3 genannten Elemente wieder montieren.
- An das Gestell (1) die Kugelkupplung (2) zusammen mit der Steckdosenhalterung (3) mit Hilfe von den Schrauben M12x65 (13), den Rundunterlegscheiben Ø13,0 (17), den Federringen Ø12,2 (15) und Muttern M12 (19) anschrauben.

Die Einhaltung vorliegender Gebrauchsanleitung versichert richtige Montage Und Nutzung der Anhängerkupplung N-096.

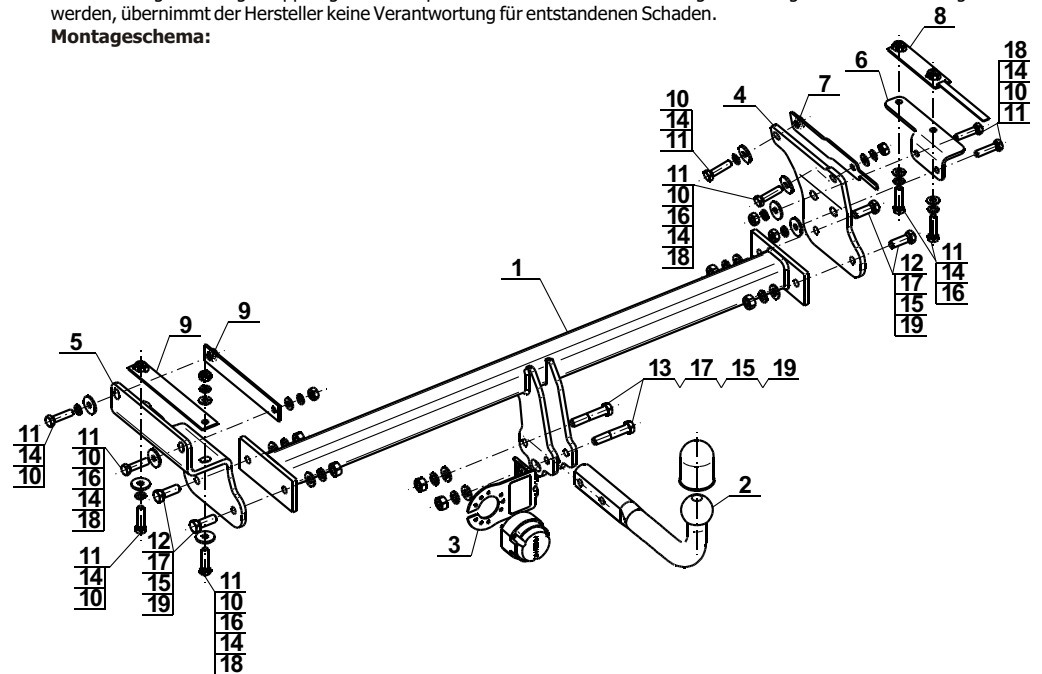
Montage der Anhängerkupplung **N-096** soll ins Fahrzeugschein eingetragen werden.

Achtung: Nach 1000 km sind die Schraubverbindungen nachzuprüfen. Die Kugel ist sauber einzuhalten und mit Schmierfett einzuschmieren. Eine Kugelschutz ist zu verwenden.

Alle mechanischen Beschädigungen der Anhängerkupplung **N-096** schließen weitere Nutzung aus.

Die beschädigte Anhängerkupplung ist nicht reparierbar. Sollte die Art der Montage nicht eingehalten oder falsch genutzt werden, übernimmt der Hersteller keine Verantwortung für entstandenen Schaden.

Montageschema:



Achtung: Im Preis der Anhängerkupplung ist kein Elektrosatz enthalten.

Die Anhängerkupplung muss nicht beim TÜV vorgeführt werden, da diese mit dem Zeichen E20 ausgezeichnet ist, es sei denn, dass aktuelle Vorschriften es anders bestimmen. Diese Montageanleitung dient als ABE und muss mit den Fahrzeugpapieren mitgeführt werden.