

**INSTRUKCJA  
MONTAŻU I EKSPLOATACJI  
ZACZEPU KULOWEGO DO:  
Nissan Primera (4/5D) (P12)  
(2002 - )**

**Nr kat. N-090**

**PRZEZNACZENIE**

Zaczepek kulowy **N-090** do samochodu **Nissan Primera (4/5D)** jest przeznaczony do holowania przyczepy. Zaczepek ten posiada aktualne Świadectwo Homologacji uprawniające do oznaczenia wyrobu znakiem homologacji **e20**.

**WARUNKI MONTAŻU**

Zaczepek kulowy **N-090** może być używany i eksploatowany w samochodzie o właściwym stanie technicznym elementów nadwozia. Zaczepek musi być zamontowany i eksploatowany w samochodzie zgodnie z niniejszą instrukcją.

Wszystkie śruby i nakrętki występujące w zaczepek kulowym muszą być dokręcone odpowiednim momentem obrotowym ( $M_o$ ) o wartościach podanych w poniższej tabeli (dla śrub w klasie 8.8):

M8	-	25 (Nm)	M12	-	85 (Nm)
M10	-	50 (Nm)	M16	-	200 (Nm)

**WARUNKI EKSPLOATACJI**

Zaczepek kulowy **N-090** posiada tabliczkę znamionową określającą prawidłowe i bezpieczne obciążenie zaczepeku, tj.:

Typ: <b>N-090</b> <b>A50-X</b> <b>e20</b> <b>0739-00</b> D = 9,4 kN S = 75 kg R = 1850 kg	Zaczepek kulowy do samochodu <b>Nissan Primera (4/5D)</b> Klasa zaczepeku kulowego (urządzenia sprzęgającego) Nr. świadectwa Homologacji zaczepeku kulowego Teoretyczna siła odniesienia działająca na zaczepek kulowy Max. dopuszczalne obciążenie pionowe kuli zaczepeku Max. dopuszczalne obciążenie holowanej przyczepy
--	--

**Siłę D wylicza się ze wzoru:**

$$D = g \times \frac{T \times R}{T + R} \text{ kN}$$

**T**-technicznie dopuszczalna maksymalna masa, w tonach, pojazdu ciągnącego (także ciągników holujących) łącznie, jeśli występuje, z obciążeniem pionowym przyczepy z osią centralną.

**R**-technicznie dopuszczalna maksymalna masa, w tonach, przyczepy samochodowej z dyszlem ruchomym w płaszczyźnie pionowej lub naczepy.

**g**- przyspieszenie ziemskie (przyjmowane jako 9,81 m/s<sup>2</sup>)

Podczas eksploatacji poszczególne elementy zaczepeku kulowego powinny być utrzymane w należytych stanie technicznym i zabezpieczone przed działaniem korozji. W czasie holowania przyczepa musi być złączona dodatkowym elastycznym złączem o odpowiedniej wytrzymałości (linka, łańcuch). W czasie eksploatacji zaczepeku kulowego należy okresowo sprawdzać połączenia śrubowe, a w przypadku poluzowania nakrętek należy je dokręcić.

**MONTAŻ**

Zaczepek kulowy **N-090** do samochodu **Nissan Primera (4/5D)** składa się z następujących elementów:

- |                                    |           |                             |           |
|------------------------------------|-----------|-----------------------------|-----------|
| 1. Korpus                          | - 1 szt.  | 7. Śruba M12x65             | - 2 szt.  |
| 2. Kula                            | - 1 szt.  | 8. Podkładka sprężysta 10,2 | - 11 szt. |
| 3. Uchwyt do gniazda elektrycznego | - 1 szt.  | 9. Podkładka sprężysta 12,2 | - 2 szt.  |
| 4. Płaskownik - zespół             | - 1 szt.  | 10. Podkładka zwykła 10,5   | - 11 szt. |
| 5. Podkładka dystansowa 25/ 13,0x5 | - 1 szt.  | 11. Podkładka zwykła 13,0   | - 2 szt.  |
| 6. Śruba M10x40                    | - 11 szt. | 12. Nakrętka M12            | - 2 szt.  |

W celu zamontowania zaczepeku kulowego **N-090** należy przestrzegać poniższego opisu:

1. Montaż zaczepeku **wymaga podcinania** zderzaka tylnego samochodu oraz jego demontażu.
2. Rozkręcić zaczepek kulowy na elementy montażowe.

**30.10.2015.**

**Nr kat. N-090**

**Towbar fitting  
and operating instruction  
Nissan Primera (4/5D) (P12)  
(2002 - )**

**Cat. No. N-090**

**DESTINATION**

Tow bar **N-090** for a **Nissan Primera (4/5D)** is designed for towing a trailer. This ball hook has a current certification of approval authorizing the product with **e20** certification sign.

**FITTING CONDITIONS**

Tow bar **N-090** can be used and operated in a car with proper technical conditions of body elements. Those parts cannot be mechanically damaged. The ball hook has to be installed and operated in a car according to this instruction. All bolts and nuts in ball hook have to be screwed down with proper torque ( $M_o$ ). Torque values are given below:

M8	-	25 (Nm)	M12	-	85 (Nm)
M10	-	50 (Nm)	M16	-	200 (Nm)

**OPERATION CONDITIONS**

The tow bar **N-090** has a rating plate describing correct and safe loads of the hook:

Typ: <b>N-090</b> <b>A50-X</b> <b>e20</b> <b>0739-00</b> D = 9,4 kN S = 75 kg R = 1850 kg	The tow bar for <b>Nissan Primera (4/5D)</b> Tow bar class (compressing device) Tow bar certification of approval number Teoretical related force working on a ball hook Max permissible vertical load of the hook ball Max permissible load of towing trailer
--	---

**D - force is calculated using the following formula:**

$$D = g \times \frac{T \times R}{T + R} \text{ kN}$$

**T**-technically permissible maximum mass in tonnes of the towing vehicle (also towing tractors) including, if necessary, the vertical load of a centrale axle trailer.

**R**-technically permissible maximum mass in tonnes of the full trailer with drawgal free to move in the vertical plane or of the semi-trailer.

**g**-acceleration due to gravity (assumed as 9,81 m/s<sup>2</sup>)

During operating individual elements of ball hook should be kept in a proper technical condition and protected from corrosion. The trailer must be linked with an elastic joint with proper durability (cord, chain) while towing. It is necessary to check periodically bolt joints during operating the ball hook. If screws are eased, it is necessary to screw them down.

**FITTING**

The tow bar **N-090** for **Nissan Primera (4/5D)** is made up of the following elements:

- |                               |             |                       |             |
|-------------------------------|-------------|-----------------------|-------------|
| 1. Tow bar mainframe          | - 1 piece   | 7. Bolt M12x65        | - 2 pieces  |
| 2. Tow ball                   | - 1 piece   | 8. Spring washer 10,2 | - 11 pieces |
| 3. Electrical plate           | - 1 piece   | 9. Spring washer 12,2 | - 2 pieces  |
| 4. Flat bar - set             | - 1 piece   | 10. Flat washer 10,5  | - 11 pieces |
| 5. Distance washer 25/ 13,0x5 | - 1 piece   | 11. Flat washer 13,0  | - 2 pieces  |
| 6. Bolt M10x40                | - 11 pieces | 12. Nut M12           | - 2 pieces  |

Follow the general directions in order to fit **N-090** towbar properly:

1. Rear bumper cutting is required. Also there is a need to remove it.
2. Dismantle the tow bar into kit-form elements.

**30.10.2015.**

**Cat. No. N-090**

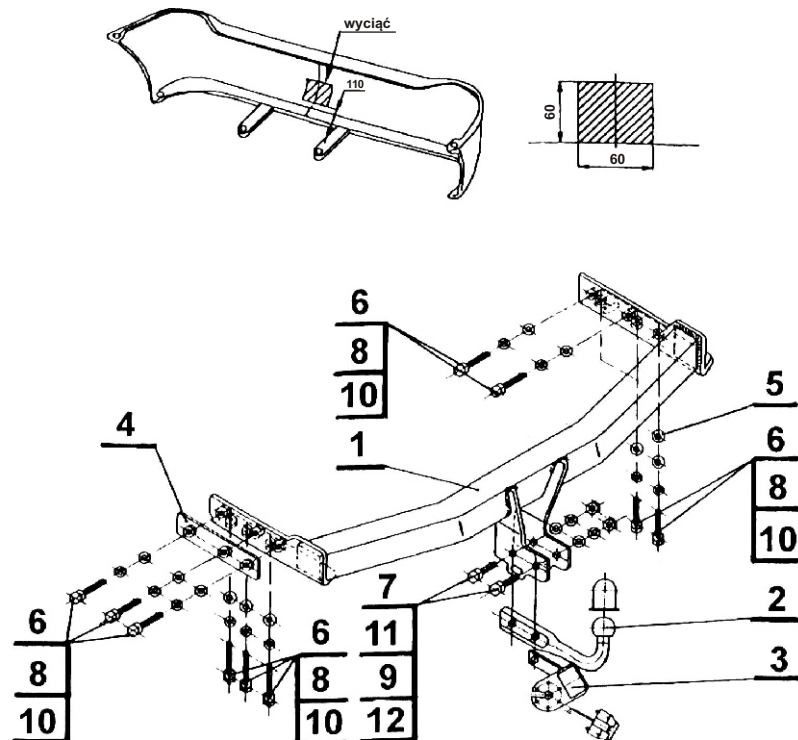
3. Odkręcić zderzak tylny samochodu, oraz zdemontować tłumik.
4. Odkręcić ucho holownicze (nie będzie ponownie montowane).
5. W lewą podłużnicę wsunąć płaskownik (4), a w prawą podkładkę dystansową 25/ 13,0x5 (5) - jak pokazano na rysunku.
6. Wsunąć korpus (1) do podłużnic i skręcić z nimi za pomocą śrub M10x40 (6) wraz z podkładkami zwykłymi 10,5 (10) oraz sprężystymi 10,2 (8).
7. Dokonać podcięcia zderzaka tylnego o wielkości ~ 60x60 (mm) - jak pokazano na rysunku.
8. Zamontować tłumik oraz zderzak tylny samochodu.
9. Do korpusu (1) przykręcić kulę (2) za pomocą śrub M12x65 (7) wraz z podkładkami zwykłymi 13,0 (11), podkładkami sprężystymi 12,2 (9) oraz nakrętkami M12 (12), przykręcając równocześnie z lewej strony kuli (2) uchwyt do gniazda elektrycznego (3).
10. Dokręcić wszystkie śruby z momentem podanym w tabeli.

**Przestrzeganie niniejszej instrukcji zapewnia prawidłowy montaż i eksploatację zaczepeku kulowego N-090 w samochodzie Nissan Primera (4/5D).**

Po zamontowaniu zaczepeku kulowego **N-090** należy uzyskać wpis w **dowodzie rejestracyjnym** pojazdu na dowolnej stacji kontroli technicznej pojazdu.

**UWAGA:** Sprawdzać połączenia śrubowe po przejechaniu 1000 km. Kulę zawsze utrzymywać w czystości i smarować smarem stałym. Stosować osłonę kuli. Wszystkie uszkodzenia mechaniczne zaczepeku kulowego **N-090** wykluczają dalszą jego eksploatację. Uszkodzony zaczepek **nie może być naprawiany**. W przypadku nie przestrzegania opisanego sposobu montażu lub niewłaściwego jego użytkowania producent **nie ponosi odpowiedzialności** za powstałe szkody.

**SCHEMAT MONTAŻU:**



**UWAGA:**

Cena zaczepeku kulowego nie obejmuje wiązki elektrycznej.

**Nr kat. N-090**

3. Dismount the rear bumper and the exhaust silencer.
4. Unscrew the lashing eye (it will not be fitted again).
5. Insert (4) into the left chassis frame member. Into the right one insert (5) see figure.
6. Insert (1) into the chassis side members and screw with them using (6), (10) and (8).
7. Do the undercut of the bumper, size about 60x60 (mm) see the figure.
8. Refit the silencer and the rear bumper.
9. Attach (2) to (1) using (7), (11), (9) and (12), screwing (3) on the left side of (2) at the same time.
10. Check if all nuts and bolts are correctly tightened.

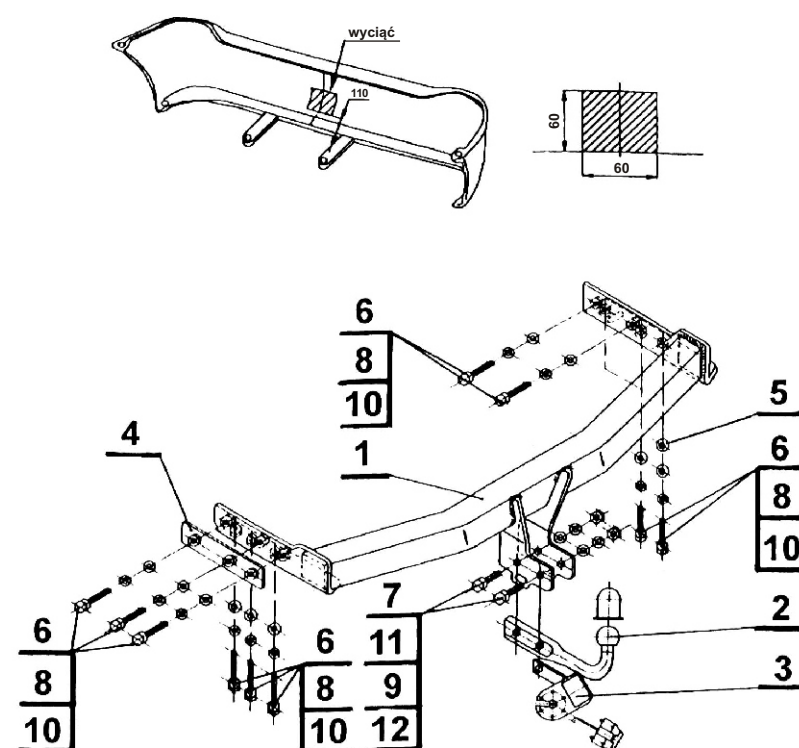
**Obeying this instruction assures correct montage and the towbar operating in Nissan Primera (4/5D).**

After assembling of the ball hook **Nissan Primera (4/5D)** you have to get entry in cars **registration book** in a quality control station.

**CAUTION:**

Check bolt couplings after every 1000 kms made. Towball should be held in cleanness and oiled with the solid oil. Use towball protection. All mechanical damages of ball hook excludes its longer exploitation. Damaged ball hook **cannot be repaired**. The tow hook user should check bolt's joints periodically during operating time. In case of braking the rules of montage or unproper usage manufacturer **do not take responsibility** for arised damages.

**MONTAGE DIAGRAM:**



**NOTE:**

Bunch of wires is not included (in total price).

**Cat. No. N-090**

**STEINHOF Montage und Gebrauchsanleitung**  
**für die Anhängerkupplung:**  
**Nissan Primera (4/5D) (P12)**  
 (2002 - )

**Katalognummer N-090**

**Verwendungsbereich**

Die Anhängerkupplung **N-090** für den Fahrzeugtyp **Nissan Primera (4/5D)** ist für das Ziehen eines Anhängers bestimmt. Die Anhängerkupplung besitzt das Prüfzeichen **e20**.

**Vorbedingungen für die Montage der Anhängerkupplung**

Die Anhängerkupplung **N-090** darf nur an Fahrzeugen montiert und genutzt werden, deren Karosserie in einem einwandfreien technischen Zustand ist. Die Anhängerkupplung darf nur entsprechend der folgenden Anleitungen montiert und genutzt werden.

Alle Schrauben und Muttern entsprechend dem in der folgenden Tabelle angegebenen Drehmoment (Mo) anziehen (das Drehmoment bezieht sich jeweils auf Schrauben der Festigkeitsklasse 8.8):

M8	-	25 (Nm)	M12	-	85 (Nm)
M10	-	50 (Nm)	M16	-	200 (Nm)

**Nutzungsbedingungen**

Die Anhängerkupplung **N-090** besitzt ein Typenschild, das die Parameter für eine ordnungsgemäße und sichere Belastung der Kupplung angibt:

Typ: <b>N-090</b> <b>A50-X</b> <b>e20 0739-00</b> D = 9,4 kN S = 75 kg R = 1850 kg	Die Anhängerkupplung für den <b>Nissan Primera (4/5D)</b> Kupplungsklasse Die Homologationsnummer der Anhängerkupplung D-Wert Stützlast Max. Anhängerlast
---	--

**Der D-Wert wird nach folgender Formel berechnet:**

$$D = g \times \frac{T \times R}{T + R} \text{ kN}$$

**T**-zulässiges Gesamtgewicht des Zugfahrzeugs (oder auch eines Schleppzuges) in Tonnen; einschließlich, falls gegeben, der senkrechten Achslast des Anhängers auf die Zentralachse  
**R**- zulässiges Gesamtgewicht eines PKW-Anhängers mit einer in der Senkrechten beweglichen Deichsel oder eines Aufliegers (in Tonnen)  
**g**- Erdbeschleunigung (9,81 m/s<sup>2</sup>).

Während der Nutzung sind die einzelnen Kupplungsteile in einem einwandfreien technischen Zustand zu halten und vor Korrosion zu schützen. Während des Schleppvorgangs ist der Anhänger zusätzlich mit einem Seil oder einer Kette von entsprechender Stärke mit dem Zugfahrzeug zu verbinden. Während der Nutzung der Anhängerkupplung sind von Zeit zu Zeit die Verschraubungen zu überprüfen und gegebenenfalls nachzuziehen.

**Montageanleitung:**

Die Anhängerkupplung **N-090** für den Fahrzeugtyp **Nissan Primera (4/5D)** besteht aus folgenden Teilen:

- |                               |           |                           |           |
|-------------------------------|-----------|---------------------------|-----------|
| 1. Gestell                    | - 1 Stück | 7. Schraube M12x65        | - 2 Stück |
| 2. Steckdosenhalterung        | - 1 Stück | 8. Federring Ø10,2        | -11 Stück |
| 3. Steckdosenhalterung        | - 1 Stück | 9. Federring Ø12,2        | - 2 Stück |
| 4. Flacheisen - Getriebe      | - 1 Stück | 10. Unterlegscheibe Ø10,5 | -11 Stück |
| 5. Distanzeinlage Ø25/Ø13,0x5 | - 1 Stück | 11. Unterlegscheibe Ø13,0 | - 2 Stück |
| 6. Schraube M10x40            | -11 Stück | 12. Mutter M12            | - 2 Stück |

Bei der Montage der Anhängerkupplung **N-090** ist gemäß folgender Anleitung vorzugehen:

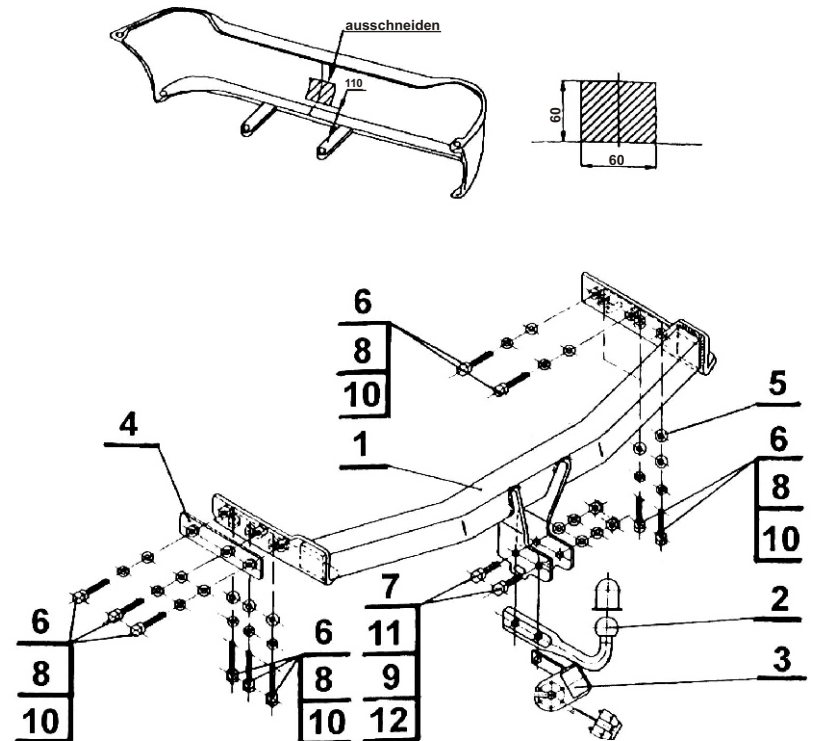
1. Die Montage der Anhängerkupplung erfordert einen Anschnitt der hinteren Stoßstange und ihre Demontage.
2. Die Anhängerkupplung auseinander schrauben.
3. Die hintere Stoßstange abschrauben und den Auspufftopf demontieren.
4. Die Schleppöse abschrauben, wird nicht wieder montiert.
5. In den linken Längsträger das Flacheisen (4) hineinlegen, in den rechten Längsträger die Distanzeinlage Ø25/Ø13,0x5 wie auf dem Muster hineinlegen
6. Das Gestell (1) in die Längsträger hineinlegen und mit den Schrauben M10x40 (6), den Unterlegscheiben Ø10,5 (10) und Federringen Ø10,2 (8) verschrauben.
7. Einen Anschnitt der hinteren Stoßstange ~60x60 (mm) wie auf dem Muster ausführen.
8. Den Auspufftopf und die hintere Stoßstange montieren.
9. An das Gestell (1) die Kugelkupplung (2) mit den Schrauben M12x65 (7), den Unterlegscheiben Ø13,0 (11), den Federringen Ø12,2 (9) und den Muttern M12(12) verschrauben, gleichzeitig von der linken Seite der Kugelkupplung (2) die Steckdosenhalterung (3) anschrauben.
10. Schraubverbindungen prüfen und ggf. festziehen.

**Die Befolgung der vorliegenden Bedienungsanleitung garantiert die richtige Montage und Nutzung der Anhängerkupplung N-090 an dem Fahrzeugtyp Nissan Primera (4/5D).**

**Vorsicht:** Bei Beschädigung darf die Anhängerkupplung **N-090** nicht weiter benutzt werden.

**Eine Reparatur der beschädigten Anhängerkupplung ist nicht möglich.** Nach der Montage der Kugelanhängerkupplung N-090 ist der Eintrag im Fahrzeugschein des Fahrzeugs zu erwerben.

**Montageschema:**



**Achtung:** Im Preis der Anhängerkupplung ist kein Elektrosatz enthalten.

**Die Anhängerkupplung muss nicht beim TÜV vorgeführt werden, da diese mit dem Zeichen e20 ausgezeichnet ist, es sei denn, dass aktuelle Vorschriften es anders bestimmen. Diese Montageanleitung dient als ABE und muss mit den Fahrzeugpapieren mitgeführt werden.**