

Nr kat. M-030

PRZEZNACZENIE

Zaczepek kulowy **M-030** do samochodu **Mazda CX-7** jest przeznaczony do holowania przyczepy. Zaczepek ten posiada aktualne Świadectwo Homologacji uprawniające do oznaczenia wyrobu znakiem homologacji **e20**.

WARUNKI MONTAŻU

Zaczepek kulowy **M-030** może być używany i eksploatowany w samochodzie o właściwym stanie technicznym elementów nadwozia. Zaczepek musi być zamontowany i eksploatowany w samochodzie zgodnie z niniejszą instrukcją.

Wszystkie śruby i nakrętki występujące w zaczepek kulowym muszą być dokręcone odpowiednim momentem obrotowym (M_0) o wartościach podanych w poniższej tabeli (dla śrub w klasie 8.8):

M8	-	25 (Nm)	M12	-	85 (Nm)
M10	-	50 (Nm)	M16	-	200 (Nm)

WARUNKI EKSPLOATACJI

Zaczepek kulowy **M-030** posiada tabliczkę znamionową określającą prawidłowe i bezpieczne obciążenie zaczepeku, tj.:

Typ: M-030 A50-X e20 00-1287 D = 10,4 kN S = 85 kg R = 1700 kg	Zaczepek kulowy do samochodu Mazda CX-7 Klasa zaczepeku kulowego (urządzenia sprzęgającego) Nr. świadectwa Homologacji zaczepeku kulowego Teoretyczna siła odniesienia działająca na zaczepek kulowy Max. dopuszczalne obciążenie pionowe kuli zaczepeku Max. dopuszczalne obciążenie holowanej przyczepy
--	---

Siłę **D** wylicza się ze wzoru:

$$D = g \times \frac{T \times R}{T + R} \text{ kN}$$

T-technicznie dopuszczalna maksymalna masa, w tonach, pojazdu ciągnącego (także ciągników holujących) łącznie, jeśli występuje, z obciążeniem pionowym przyczepy z osią centralną.
R-technicznie dopuszczalna maksymalna masa, w tonach, przyczepy samochodowej z dyszlem ruchomym w płaszczyźnie pionowej lub naczepey.
g- przyspieszenie ziemskie (przyjmowane jako 9,81 m/s²)

Podczas eksploatacji poszczególne elementy zaczepeku kulowego powinny być utrzymane w należyłym stanie technicznym i zabezpieczone przed działaniem korozji. W czasie holowania przyczepa musi być złączona dodatkowym elastycznym złączem o odpowiedniej wytrzymałości (linka, łańcuch). W czasie eksploatacji zaczepeku kulowego należy okresowo sprawdzać połączenia śrubowe, a w przypadku poluzowania nakrętek należy je dokręcić.

MONTAŻ

Zaczepek kulowy **M-030** do samochodu **Mazda CX-7** składa się z następujących elementów:

- | | | | |
|------------------------------------|-----------------------|-------------------------------|-----------------------|
| 1. Korpus | - 1 szt. | 9. Śruba M12x65 | (PN/M-82101) - 2 szt. |
| 2. Wspornik prawy | - 1 szt. | 10. Podkładka zwykła Ø13,0 | - 7 szt. |
| 3. Wspornik lewy | - 1 szt. | 11. Podkładka sprężysta Ø12,2 | - 10 szt. |
| 4. Kula | - 1 szt. | 12. Nakrętka M12 | - 4 szt. |
| 5. Uchwyt gniazda elektrycznego | - 1 szt. | | |
| 6. Podkładka specjalna Ø40/Ø12,5x3 | - 4 szt. | | |
| 7. Śruba M12x35 | (PN/M-82105) - 4 szt. | | |
| 8. Śruba M12x40 | (PN/M-82105) - 4 szt. | | |

30.10.2015.

Nr kat. M-030

Cat. No. M-030

DESTINATION

Tow bar **M-030** for a **Mazda CX-7** is designed for towing a trailer. This ball hook has a current certification of approval authorizing the product with **e20** certification sign.

FITTING CONDITIONS

Tow bar **M-030** can be used and operated in a car with proper technical conditions of body elements. Those parts cannot be mechanically damaged. The ball hook has to be installed and operated in a car according to this instruction. All bolts and nuts in ball hook have to be screwed down with proper torque (M_0). Torque values are given below:

M8	-	25 (Nm)	M12	-	85 (Nm)
M10	-	50 (Nm)	M16	-	200 (Nm)

OPERATION CONDITIONS

The tow bar **M-030** has a rating plate describing correct and safe loads of the hook:

Typ: M-030 A50-X e20 00-1287 D = 10,4 kN S = 85 kg R = 1700 kg	The tow bar for Mazda CX-7 Tow bar class (compressing device) Tow bar certification of approval number Teoretical related force working on a ball hook Max permissible vertical load of the hook ball Max permissible load of towing trailer
--	--

D - force is calculated using the following formula:

$$D = g \times \frac{T \times R}{T + R} \text{ kN}$$

T-technically permissible maximum mass in tonnes of the towing vehicle (also towing tractors) including, if necessary, the vertical load of a centrale axle trailer.
R-technically permissible maximum mass in tonnes of the full trailer with drawgal free to move in the vertical plane or of the semi-trailer.
g-acceleration due to gravity (assumed as 9,81 m/s²)

During operating individual elements of ball hook should be kept in a proper technical condition and protected from corrosion. The trailer must be linked with an elastic joint with proper durability (cord, chain) while towing. It is necessary to check periodically bolt joints during operating the ball hook. If screws are eased, it is necessary to screw them down.

FITTING

The tow bar **M-030** for **Mazda CX-7** is made up of the following elements:

- | | | | |
|-------------------------------|------------|-------------------------|-------------|
| 1. Towbar mainframe | - 1 piece | 9. Bolt M12x65 | - 2 pieces |
| 2. Right support | - 1 piece | 10. Flat washer Ø13,0 | - 7 pieces |
| 3. Left support | - 1 piece | 11. Spring washer Ø12,2 | - 10 pieces |
| 4. Tow ball | - 1 piece | 12. Nut M12 | - 4 pieces |
| 5. Electrical socket plate | - 1 piece | | |
| 6. Special washer Ø40/Ø12,5x3 | - 4 pieces | | |
| 7. Bolt M12x35 | - 4 pieces | | |
| 8. Bolt M12x40 | - 4 pieces | | |

30.10.2015.

Cat. No. M-030

W celu zamontowania zaczepeku kulowego **M-030** należy przestrzegać poniższego opisu:

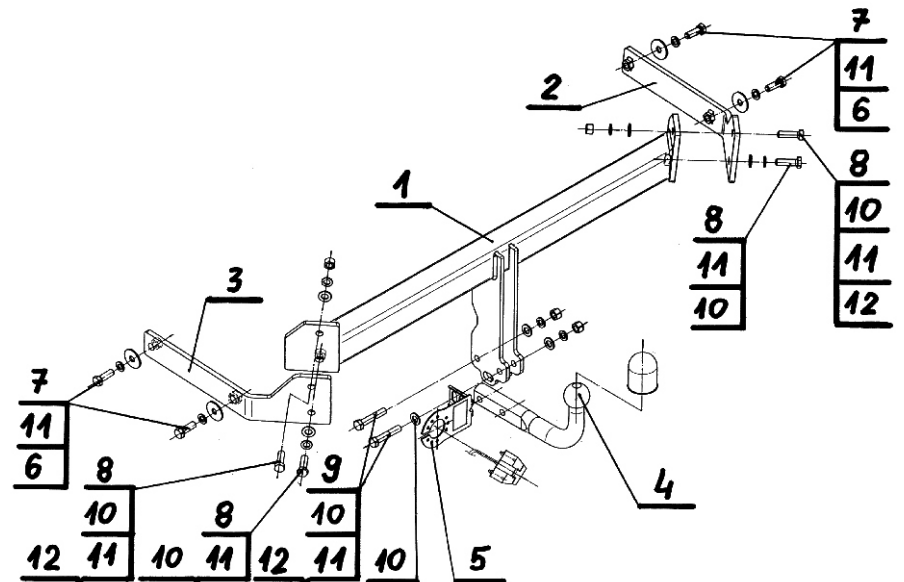
1. Montaż zaczepeku **wymaga demontażu i podcinania** zderzaka tylnego samochodu.
2. Zdemontować zderzak wraz ze wzmocnieniem. (wzmocnienie nie będzie już potrzebne, nakrętki wzmocnienia należy ponownie umieścić w fabrycznych miejscach).
3. Usunąć taśmę ochronną z punktów montażowych na podłużnicach.
4. Umieścić w podłużnicach wspornik prawy (2) i lewy (3) i skrócić śrubami M12x35 (7) wraz z podkładkami Ø40/Ø12,5x3 (6) i podkładkami sprężystymi Ø12,2 (11).
5. Pomiedzy zamontowane wsporniki (2 i 3) wsunąć korpus (1) i skrócić śrubami M12x40 (8) wraz z podkładkami zwykłymi Ø13,0 (10), podkładkami sprężystymi Ø12,2 (11) i nakrętkami M12 (12).
6. Wykonać wycięcie w zderzaku według załączonego szablonu ~70x110 (mm).
7. Zamontować zderzak.
8. Do korpusu (1) dokręcić kulę (4) i uchwyt gniazda elektrycznego (5) za pomocą śrub M12x65 (9) wraz z podkładkami sprężystymi Ø12,2 (11), podkładkami zwykłymi Ø13,0 (10) i nakrętkami M12 (12).

Przestrzeganie niniejszej instrukcji zapewnia prawidłowy montaż i eksploatację zaczepeku kulowego M-030 w samochodzie Mazda CX-7.

Po zamontowaniu zaczepeku kulowego **M-030** należy uzyskać wpis w dowodzie rejestracyjnym pojazdu.

UWAGA: Sprawdzać połączenia śrubowe po przejechaniu 1000 km. Kulę zawsze utrzymywać w czystości i smarować smarem stałym. Stosować osłonę kuli. Wszystkie uszkodzenia mechaniczne zaczepeku kulowego **M-030** wykluczają dalszą jego eksploatację. Uszkodzony zaczepek **nie może być naprawiany**. W przypadku nie przestrzegania opisanego sposobu montażu lub niewłaściwego jego użytkowania producent **nie ponosi odpowiedzialności** za powstałe szkody.

SCHEMAT MONTAŻU:



UWAGA:

Cena zaczepeku kulowego nie obejmuje wiązki elektrycznej.

Nr kat. M-030

Follow the general directions in order to fit **M-030** tow bar properly:

1. Rear bumper cutting and removing is required.
2. Remove rear bumper with his strengthening (strengthening will not be reused, the nuts should be re-placed in the factory places).
3. Remove the protective tape from the mounting points on the chassis.
4. Put (2) and (3) in the chassis and screw using (7) with (6) and (11).
5. Insert (1) between (2) and (3) and screw using (8) with (10), (11) and (12).
6. Make cutting in rear bumper according to the attached schedule.
7. Install rear bumper.
8. To the (1) tighten (4) and (5) using (9) with (11), (10) and (12).

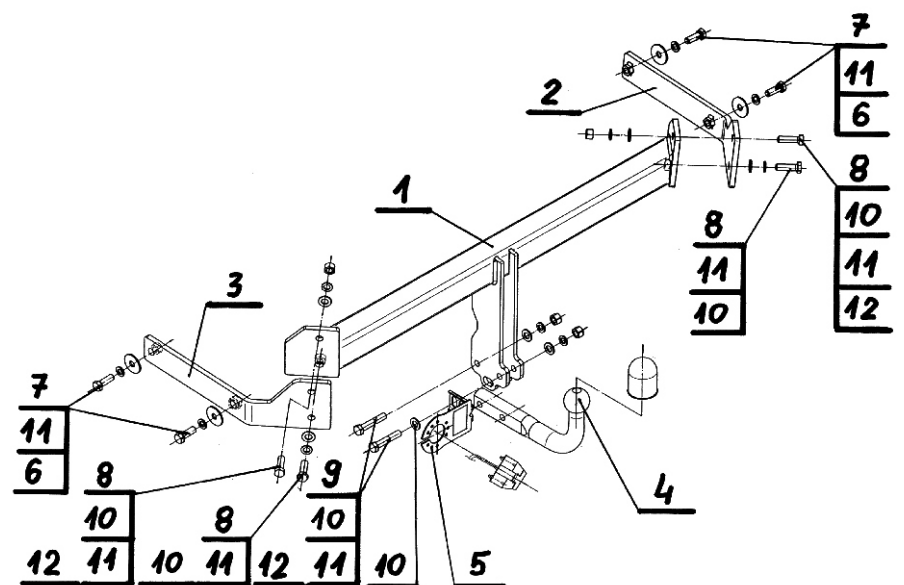
Obeying this instruction assures correct montage and the tow bar operating in a Mazda CX-7.

After assembling of the tow bar **M-030** you have to get entry in cars registration book.

CAUTION:

Check if all bolts and nuts are correctly tightened after 1000km. Keep tow ball clean, grease and cased. All mechanical damages of tow bar excludes its further exploitation. Damaged ball hook **cannot be repaired**. In case of braking the rules of montage or unproper usage manufacturer **do not take responsibility** for arised damages.

MONTAGE DIAGRAM:



NOTE:

Bunch of wires is not included (in total price).

Cat. No. M-030

STEINHOF Montage und Gebrauchsanleitung
für die Anhängerkupplung :
Mazda CX-7
(10/2007 -)

Katalognummer M-030

Verwendungsbereich

Die Anhängerkupplung **M-030** für den Fahrzeugtyp **Mazda CX-7** ist für das Ziehen eines Anhängers bestimmt. Die Anhängerkupplung besitzt das Prüfzeichen **e20**.

Vorbedingungen für die Montage der Anhängerkupplung

Die Anhängerkupplung **M-030** darf nur an Fahrzeugen montiert und genutzt werden, deren Karosserie in einem einwandfreien technischen Zustand ist. Die Anhängerkupplung darf nur entsprechend der folgenden Anleitungen montiert und genutzt werden.

Alle Schrauben und Muttern entsprechend dem in der folgenden Tabelle angegebenen Drehmoment (Mo) anziehen (das Drehmoment bezieht sich jeweils auf Schrauben der Festigkeitsklasse 8.8):

M8	-	25 (Nm)	M12	-	85 (Nm)
M10	-	50 (Nm)	M16	-	200 (Nm)

Nutzungsbedingungen

Die Anhängerkupplung **M-030** besitzt ein Typenschild, das die Parameter für eine ordnungsgemäße und sichere Belastung der Kupplung angibt:

Typ: M-030 A50-X e20 00-1287 D = 10,4 kN S = 85 kg R = 1700 kg	Die Anhängerkupplung für den Mazda CX-7 Kupplungsklasse Die Homologationsnummer der Anhängerkupplung D-Wert Stützlast Max. Anhängerlast
---	---

Der D-Wert wird nach folgender Formel berechnet:

$$D = g \times \frac{T \times R}{T + R} \text{ kN}$$

T-zulässiges Gesamtgewicht des Zugfahrzeugs (oder auch eines Schleppzuges) in Tonnen; einschließlich, falls gegeben, der senkrechten Achslast des Anhängers auf die Zentralachse
R- zulässiges Gesamtgewicht eines PKW-Anhängers mit einer in der Senkrechten beweglichen Deichsel oder eines Auflegers (in Tonnen)
g- Erdbeschleunigung (9,81 m/s²).

Während der Nutzung sind die einzelnen Kupplungsteile in einem einwandfreien technischen Zustand zu halten und vor Korrosion zu schützen. Während des Schleppvorgangs ist der Anhänger zusätzlich mit einem Seil oder einer Kette von entsprechender Stärke mit dem Zugfahrzeug zu verbinden. Während der Nutzung der Anhängerkupplung sind von Zeit zu Zeit die Verschraubungen zu überprüfen und gegebenenfalls nachzuziehen.

Montageanleitung:

Die Anhängerkupplung **M-030** für den Fahrzeugtyp **Mazda CX-7** besteht aus folgenden Teilen:

1. Gestell	- 1 Stück	7. Schraube M12x35	- 4 Stück
2. Rechte Stütze	- 1 Stück	8. Schraube M12x40	Stück - 4 Stück
3. Linke Stütze	- 1 Stück	9. Schraube M12x65	- 2 Stück
4. Kugel	- 1 Stück	10. Unterlegscheibe Ø13,0	- 7 Stück
5. Steckdosenhalterung	- 1 Stück	11. Federring Ø 12,2	- 10 Stück
6. Spezielle Unterlegscheibe Ø40/Ø12,5x3	- 4 Stück	12. Mutter M12	- 4 Stück

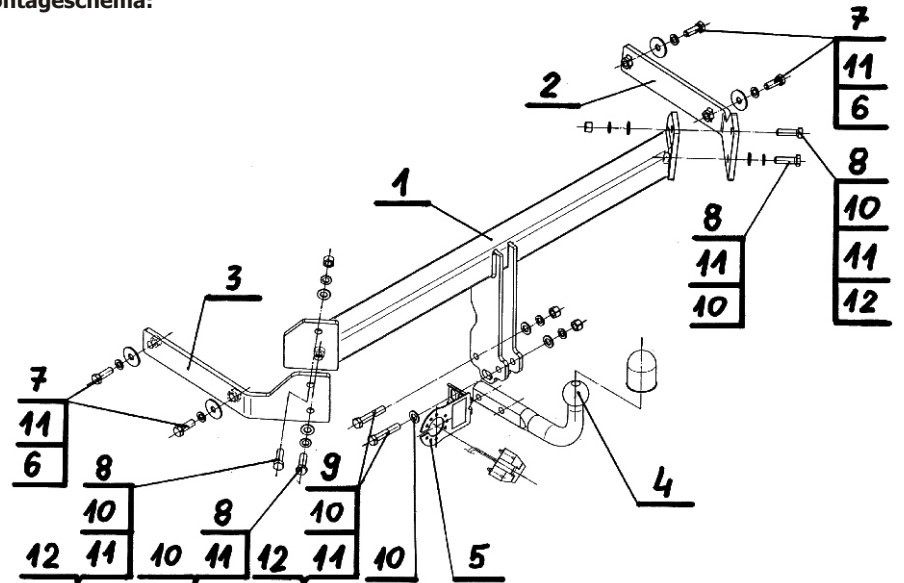
Bei der Montage der Anhängerkupplung **M-030** ist gemäß folgender Anleitung vorzugehen:

1. Die Montage der Anhängerkupplung erfordert einen Anschnitt der hinteren Stoßstange und ihre Demontage.
2. Die hintere Stoßstange zusammen mit der Verstärkung demontieren (die Verstärkung wird nicht mehr gebraucht, die Verstärkungsmutter sollten wieder in den vom Werk aus markierten Stellen eingesetzt werden.)
3. Das Schutzband aus den Montagestellen auf den Längsträgern entfernen.
4. Die rechte Stütze (4) und linke (5) in den Längsträgern hineinsetzen und mit den Schrauben M12x35 (7), den Unterlegscheiben Ø40/ Ø12,5x3 (6), den Federringen Ø12,2 (11) verschrauben.
5. Zwischen die montierten Stützen (4) und (5), das Gestell (1) hineinsetzen und mit den Schrauben M12x40 (8), den Unterlegscheiben Ø13,0 (10), den Federringen Ø12,2 (11) und den Muttern M12 (12) verschrauben.
6. Einen Anschnitt in der hinteren Stoßstange, nach Schema (~70x110) mm ausführen.
7. Die hintere Stoßstange wieder montieren.
8. Die Kugel (4) an das Gestell (1), mit der Steckdosenhalterung (5), mit den Schrauben M12x65 (9), den Federringen Ø12,2 (11), den Unterlegscheiben Ø13,0 (10) und Muttern M12 (12) verschrauben.

Die Befolgung der vorliegenden Bedienungsanleitung garantiert die richtige Montage und Nutzung der Anhängerkupplung M-030 an dem Fahrzeugtyp Mazda CX-7.

Vorsicht: Bei Beschädigung darf die Anhängerkupplung **M-030** nicht weiter benutzt werden. **Eine Reparatur der beschädigten Anhängerkupplung ist nicht möglich.** Bei Nichtbefolgung der Montageanleitung und unsachgemäßer Nutzung übernimmt der Hersteller **keine Verantwortung** für entstehende Schäden.

Montageschema:



Achtung: Im Preis der Anhängerkupplung ist kein Elektrosatz enthalten.

Die Anhängerkupplung muss nicht beim TÜV vorgeführt werden, da diese mit dem Zeichen e20 ausgezeichnet ist, es sei denn, dass aktuelle Vorschriften es anders bestimmen. Diese Montageanleitung dient als ABE und muss mit den Fahrzeugpapieren mitgeführt werden.