

# INSTRUKCJA MONTAŻU I EKSPLOATACJI ZACZEPU KULOWEGO DO SAMOCHODU: Hyundai i10 (2008 -2011) / (2011 - )

**Nr kat. H-232**

### PRZEZNACZENIE

Zaczepek kulowy **H-232** jest przeznaczony do holowania przyczepy. Zaczepek ten posiada aktualne Świadectwo Homologacji uprawniające do oznaczenia wyrobu znakiem homologacji **E20**.

### WARUNKI MONTAŻU

Zaczepek kulowy **H-232** może być używany i eksploatowany w samochodzie o właściwym stanie technicznym elementów nadwozia. Zaczepek musi być zamontowany i eksploatowany w samochodzie zgodnie z niniejszą instrukcją.

Wszystkie śruby i nakrętki występujące w zaczepek kulowym muszą być dokręcone odpowiednim momentem obrotowym ( $M_0$ ) o wartościach podanych w poniższej tabeli (dla śrub w klasie 8.8):

M8 - 25 (Nm)	M12 - 85 (Nm)
M10 - 50 (Nm)	M16 - 200 (Nm)

### WARUNKI EKSPLOATACJI

Zaczepek kulowy **H-232** posiada tabliczkę znamionową określającą prawidłowe i bezpieczne obciążenie zaczepeku, tj.:

Typ: <b>H-232</b> <b>A50-X</b> (E20) <b>55R-01 3121</b> $D = 5,3 \text{ kN}$ $S = 32 \text{ kg}$ $R = 800 \text{ kg}$	Numer katalogowy zaczepeku kulowego Klasa zaczepeku kulowego (urządzenia sprzęgającego) Nr świadectwa Homologacji zaczepeku kulowego Teoretyczna siła odniesienia działająca na zaczepek kulowy Max. Dopuszczalne obciążenie pionowe kuli zaczepeku Max. dopuszczalne obciążenie holowanej przyczepy
--	---

### Siłę D wylicza się ze wzoru:

$$D = g_x \frac{T_x R}{T + R} \text{ kN}$$

**T**-technicznie dopuszczalna maksymalna masa, w tonach, pojazdu ciągnącego (także ciągników holujących) łącznie, jeśli występuje, z obciążeniem pionowym przyczepy z osią centralną.

**R**-technicznie dopuszczalna maksymalna masa, w tonach, przyczepy samochodowej z dyszlem ruchomym w płaszczyźnie pionowej lub naczepey.

**g**- przyspieszenie ziemskie (przyjmowane jako  $9,81 \text{ m/s}^2$ )

Podczas eksploatacji poszczególne elementy zaczepeku kulowego powinny być utrzymane w należytych stanie technicznym i zabezpieczone przed działaniem korozji. W czasie holowania przyczepy musi być złączona dodatkowym elastycznym złączem o odpowiedniej wytrzymałości (linka, łańcuch). W czasie eksploatacji zaczepeku kulowego należy okresowo sprawdzać połączenia śrubowe, a w przypadku poluzowania nakrętek należy je dokręcić.

### MONTAŻ

Zaczepek kulowy **H-232** składa się z następujących elementów:

- |                                 |          |   |          |
|---------------------------------|----------|---|----------|
| 1. Korpus                       | - 1 szt. | 7. Śruba M12x1,25x35 (PN/M-82105)         | - 4 szt. |
| 2. Kula                         | - 1 szt. | 8. Śruba M12x65 (PN/M-82101)              | - 2 szt. |
| 3. Wspornik prawy               | - 1 szt. | 9. Podkładka sprężysta $\varnothing 12,2$ | -10 szt. |
| 4. Wspornik lewy                | - 1 szt. | 10. Podkładka okrągła $\varnothing 13,0$  | -10 szt. |
| 5. Uchwyt gniazda elektrycznego | - 1 szt. | 11. Nakrętka M12                          | - 4 szt. |
| 6. Śruba M12x35 (PN/M-82105)    | - 4 szt. |   |          |

W celu zamontowania zaczepeku kulowego należy przestrzegać poniższego opisu:

- Dla modelu (2008 - 2011) montaż zaczepeku nie wymaga demontażu ani podcinania zderzaka tylnego samochodu. Dla modelu (2011 - ) montaż zaczepeku wymaga demontażu i podcinania zderzaka tylnego.

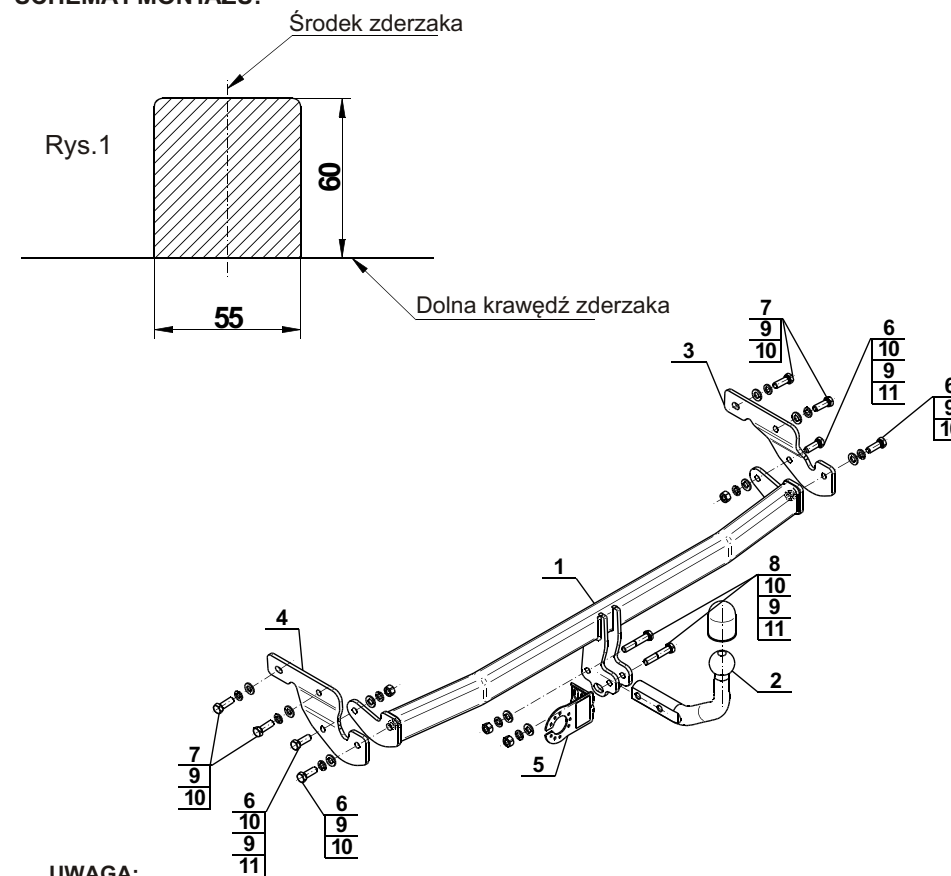
- Poluzować od spodu zderzak i nadkola (dotyczy modelu 2008-2011) Zdemontować zderzak tylny (dotyczy modelu 2011 - ).
- Przyłożyć wspornik prawy (3) i lewy (4) do zewnętrznych stron podłużnic i skrócić śrubami M12x1,25x35 (7) wraz z podkładkami sprężystymi  $\varnothing 12,2$  (9) i podkładkami okrągłymi  $\varnothing 13,0$  (10).
- Pomiędzy zamontowane wsporniki (3, 4) wsunąć korpus (1) i skrócić śrubami M12x35 (6) wraz z podkładkami okrągłymi  $\varnothing 13,0$  (10), podkładkami sprężystymi  $\varnothing 12,2$  (9) i nakrętkami M12 (11).
- Wykonać podcięcie w zderzaku od spodu według rys.1 (dotyczy modelu 2011 - ).
- Dokręcić od spodu zderzak oraz nadkola (dotyczy modelu 2008 - 2011). Zamontować zderzak do samochodu (dotyczy modelu 2011 - ).
- Do korpusu (1) dokręcić kulę (2) i uchwyt gniazda elektrycznego (5) śrubami M12x65 (8) wraz z podkładkami okrągłymi  $\varnothing 13,0$  (10), podkładkami sprężystymi  $\varnothing 12,2$  (9) i nakrętkami M12 (11).

**Przestrzeganie niniejszej instrukcji zapewnia prawidłowy montaż i eksploatację zaczepeku kulowego H-232.**

Po zamontowaniu zaczepeku kulowego **H-232** należy uzyskać wpis w **dowodzie rejestracyjnym** pojazdu.

**UWAGA:** Sprawdzać połączenia śrubowe po przejechaniu 1000 km. Kulę zawsze utrzymywać w czystości i smarować smarem stałym. Stosować osłonę kuli. Wszystkie uszkodzenia mechaniczne zaczepeku kulowego **H-232** wykluczają dalszą jego eksploatację. Uszkodzony zaczepek **nie może być naprawiany**. W przypadku nie przestrzegania opisanego sposobu montażu lub niewłaściwego jego użytkowania producent **nie ponosi odpowiedzialności** za powstałe szkody.

### SCHEMAT MONTAŻU:



### UWAGA:

Cena zaczepeku kulowego nie obejmuje wiązki elektrycznej.

# TOW BAR FOR Hyundai i10 (2008 -2011) / (2011 - ) FITTING AND OPERATION MANUAL

**Cat. No.H-232**

### DESTINATION

Tow bar **H-232** is designed for towing a trailer. This ball hook has a current certification of approval authorizing the product with **E20** certification sign.

### FITTING CONDITIONS

Tow bar **H-232** can be used and operated in a car with proper technical conditions of body elements. Those parts cannot be mechanically damaged. The ball hook has to be installed and operated in a car according to this instruction. All bolts and nuts in ball hook have to be screwed down with proper torque (Mo). Torque values are given below:

M8	-	25 (Nm)	M12	-	85 (Nm)
M10	-	50 (Nm)	M16	-	200 (Nm)

### OPERATION CONDITIONS

The tow bar **H-232** has a rating plate describing correct and safe loads of the hook:

Typ: <b>H-232</b>	Tow bar catalogue number.
<b>A50-X</b>	Tow bar class (compressing device)
<b>E20 55R-01 3121</b>	Tow bar certification of approval number
<b>D = 5,3 kN</b>	Theoretical related force working on a ball hook
<b>S = 32 kg</b>	Max permissible vertical load of the hook ball
<b>R = 800 kg</b>	Max permissible load of towing trailer

### D - force is calculated using the following formula:

$$D = g \times \frac{T \times R}{T + R} \text{ kN}$$

**T**-technically permissible maximum mass in tonnes of the towing vehicle (also towing tractors) including, if necessary, the vertical load of a centrale axle trailer.  
**R**-technically permissible maximum mass in tonnes of the full trailer with drawgal free to move in the vertical plane or of the semi-trailer.  
**g**-acceleration due to gravity (assumed as 9,81 m/s<sup>2</sup>)

During operating individual elements of ball hook should be kept in a proper technical condition and protected from corrosion. The trailer must be linked with an elastic joint with proper durability (cord, chain) while towing. It is necessary to check periodically bolt joints during operating the ball hook. If screws are eased, it is necessary to screw them down.

### FITTING

The tow bar **H-232** is made up of the following elements:

- |                            |            |                        |            |
|----------------------------|------------|------------------------|------------|
| 1. Towbar mainframe        | - 1 piece  | 7. Screw M12x1,25x35   | - 4 pieces |
| 2. Tow ball                | - 1 piece  | 8. Screw M12x65        | - 2 pieces |
| 3. Right support           | - 1 piece  | 9. Spring washer Ø12,2 | -10 pieces |
| 4. Left support            | - 1 piece  | 10. Flat washer Ø13,0  | -10 pieces |
| 5. Electrical socket plate | - 1 piece  | 11. Nut M12            | - 4 pieces |
| 6. Screw M12x35            | - 4 pieces |                        |            |

Please follow the installation fitting instruction below in order to ensure correct installation of the towbar:

- For model (2008-2011) rear bumper cutting and removing is not required. For model (2011- ) rear bumper cutting and removing is required.

- Loose the rear bumper and wheel arches (for model 2008 - 2011). Remove the rear bumper (require model 2011 )
- Attach the right (3) and left support (4) to the inside parts of stringers and screw on using bolts M12x1,25x35 (7) with spring washers Ø12,2 (9) and round washers Ø13,0 (10).
- Between two mounted supports (3, 4) slide the towbar mainframe (1) and screw on using bolts M12x35 (6) with round washers Ø13,0 (10), spring washers Ø12,2 (9) and nuts M12 (11).
- Perform undercut in the rear bumper from the bottom according drawing 1 (for model 2011 - ).
- Tighten from the bottom rear bumper and wheel arches ( for models 2008 - 2011). Install the bumper to the car ( for model 2011 - ).
- Attach the tow ball socket and electrical plate to the towbar using bolts M12x65 (8) with round washers Ø 13,0 (10), spring washers Ø12,2 (9) and nuts M12 (11).

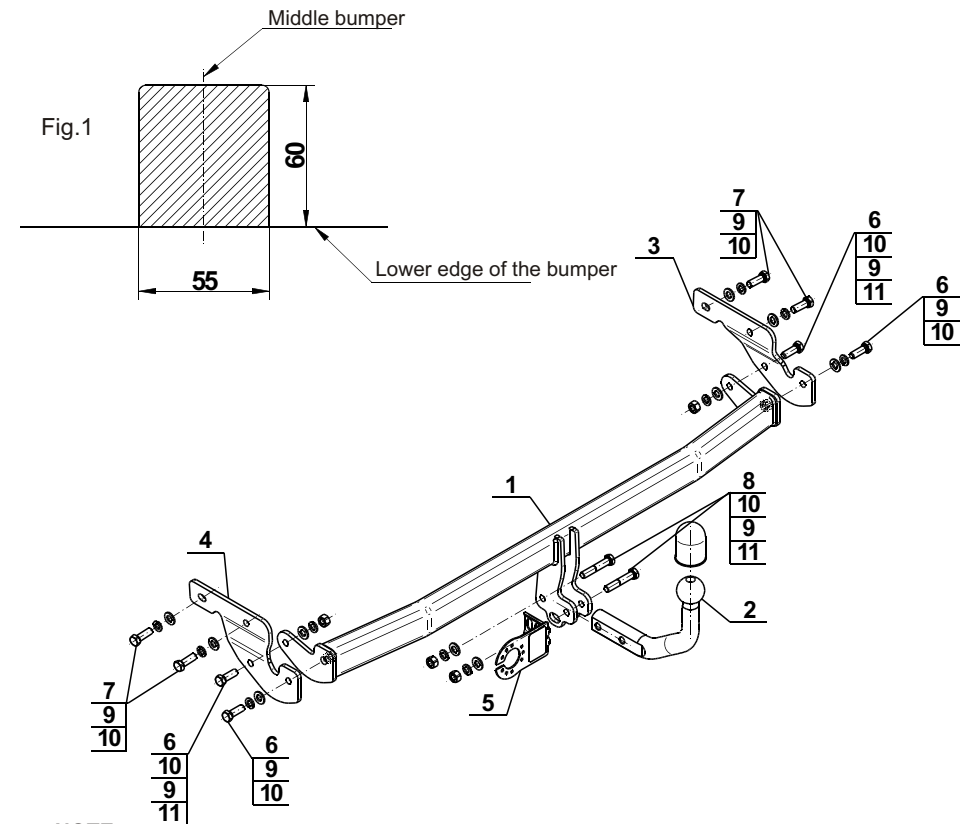
**Obeying this instruction assures correct montage and the H-232 tow bar operating.**

After assembling of the tow bar **H-232** you have to get entry in cars **registration book**.

### CAUTION :

Check if all bolts and nuts are correctly tightened after 1000km. Keep tow ball clean, grease and cased. All mechanical damages of tow bar excludes its further exploitation. Damaged ball hook **cannot be repaired**. In case of braking the rules of montage or unproper usage manufacturer **do not take responsibility** for arised damages.

### MONTAGE DIAGRAM :



### NOTE :

Bunch of wires is not included (in total price).