

# Instrucciones de uso e instalación enganche de remolque

Honda Civic (5D) (1995 - 2000)  
Rover R 400 (05/1995 - 07/1998)

## Nº de catálogo H-030

### DESTINO:

Antes de la instalación del enganche, revise las instrucciones y la matrícula del vehículo si está equipado para arrastrar un remolque.

Enganche H-030 destinado para remolcar un tráiler. Enganche mencionado tiene un certificado de aprobación e20 actual.

### Condiciones de instalación:

Enganche puede ser utilizado para un coche con estado técnico apropiado de los elementos corporales. Enganche debe ser instalado y utilizado de acuerdo con las instrucciones que se adjuntan. Todos los tornillos y tuercas deben apretarse con el par adecuado (M.) (tipo de tornillos 8.8)

M8	-	25 (Nm)	M12	-	85 (Nm)
M10	-	50 (Nm)	M16	-	200 (Nm)

### Condiciones de uso:

Enganche H-030 tiene una placa de identificación que define una carga correcta y segura :

Typ: H-030	Número de catálogo
A50-X	Clase de enganche
e20 0183-00	Número de certificado
D = 6,9 kN	Fuerza que actúa sobre el gancho
S = 50 kg	Máxima carga vertical
R = 1200 kg	Máxima carga remolcable

### Fórmula para la determinación del valor D:

$$\frac{\text{Carga de remolque [kg]} \times \text{Peso total del vehículo [kg]} \times 9,81}{\text{Carga de remolque [kg]} + \text{Peso total del vehículo [kg]} \times 1000} = D \text{ [kN]}$$

Durante el uso los elementos del enganche se debe mantener en buen estado y protegido de la corrosión. Durante el uso del enganche, un tráiler debe ser acoplado a un adicional conector (cable, cadena). Revise periódicamente la conexión por tornillo, en caso de aflojamiento se debe volver a apretar todos los tornillos

### MONTAJE:

Vista general de las piezas:

1. Cuerpo	- 1 ud.	10. Tornillo M16x40	- 4 uds.
2. Bola	- 1 ud.	11. Arandela elastica Ø10,2	- 2 uds.
3. Soporte para la toma eléctrica	- 1 ud.	12. Arandela elastica Ø12,2	- 6 uds.
4. Apoyo derecho	- 1 ud.	13. Arandela elastica Ø16,3	- 4 uds.
5. Apoyo izquierdo	- 1 ud.	14. Arandela normal Ø10,5	- 2 uds.
6. Arandela especial Ø60/Ø16,5x2,5	- 4 uds.	15. Arandela normal Ø13,0	- 2 uds.
7. Tornillo M10x30	- 2 uds.	16. Tuerca M10	- 2 uds.
8. Tornillo M12x30	- 4 uds.	17. Tuerca M12	- 6 uds.
9. Tornillo M12x70	- 2 uds.		

El enganche es una pieza de seguridad y debe ser montado únicamente por personal especializado de acuerdo con las instrucciones:

- El montaje del enganche de bola **requiere cortar** (corte de dos ranuras para las chapas de los apoyos para fijar la bola) el parachoques trasero del automóvil.
- Desmontar el enganche de bola en sus elementos de montaje.

26.05.2017.

Nº de catálogo H-030

- Desmontar el parachoques trasero y a continuación retirar los tapajuntas (tapones) de los extremos de los largueros.
- Introducir en los largueros los apoyos laterales - derecho (4) e izquierdo (5) y a continuación atornillarlos al larguero (mediante los orificios de fábrica existentes) por debajo mediante tornillos M16x40 (10) y arandelas especiales Ø60/Ø16,5x2,5 (6) y elásticas Ø16,3 (13).
- Colocar el cuerpo (1) entre los apoyos laterales (4) y (5) y atornillarlo mediante tornillos M 12x20 (8) y arandelas elásticas Ø12,2 (12) y tuercas M12 (17), así como a la carrocería trasera del automóvil (a través de los orificios de fábrica) mediante tornillos M10x30 (7) y arandelas normales Ø10,5 (14) - colocadas desde el interior del maletero - y tuercas M10 (16) y arandelas elásticas Ø10,2 (11) colocadas entre el tubo y el soporte del cuerpo (1).
- Acercar el parachoques trasero del automóvil y marcar los lugares de corte (corte de dos ranuras) y realizar dichos cortes.
- Colocar y atornillar el parachoques trasero del automóvil.
- Atornillar la bola (2) al cuerpo (1) mediante tornillos M12x70 (9) y arandelas normales Ø13,0 (15), elásticas Ø12,2 (12) y tuercas M12 (17), atornillando al mismo tiempo en la parte izquierda de la bola (2) el soporte para la toma eléctrica (3).
- Comprobar que todas las uniones atornilladas han sido apretadas con la fuerza adecuada.

Seguir las instrucciones asegura la correcta instalación y funcionamiento del enganche H-030.

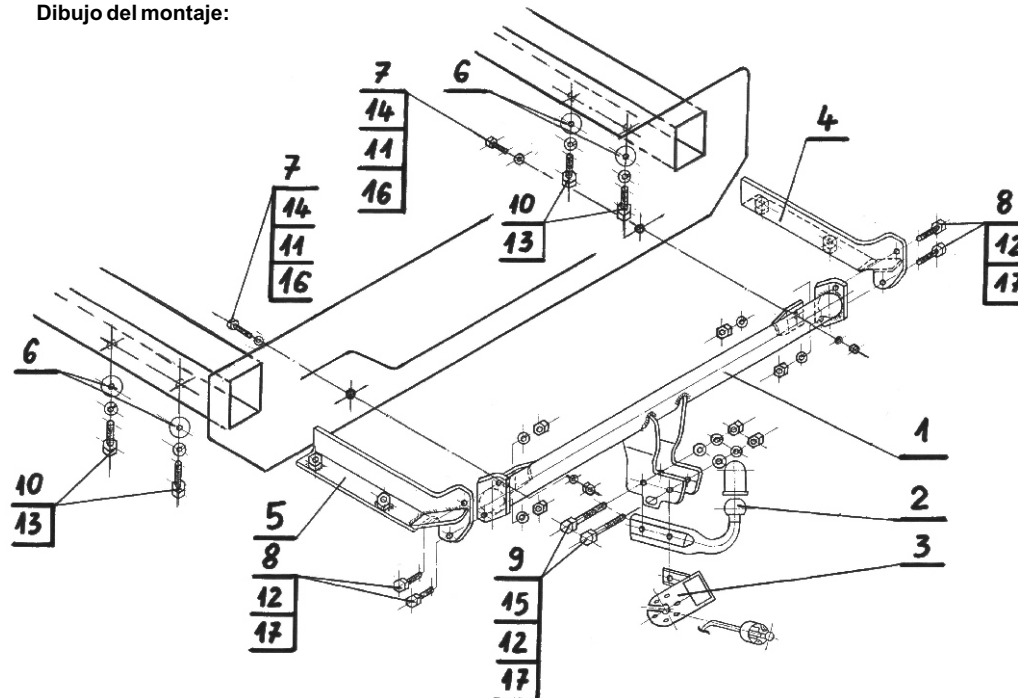
Después de instalar el enganche para remolque debe obtener la entrada en el permiso de circulación.

### ¡Atención!

Vuelve a apretar todos los tornillos de fijación del enganche después de haber circulado aprox. 1000 km con el remolque. Mantener limpio y engrasado el enganche. Se prohíbe la utilización destinada a otros usos. Utilizar cubre bolas. No está autorizado efectuar cambios o modificaciones en el enganche. Se prohíbe el uso del enganche dañado. No se permite la reparación del enganche.

No nos hacemos responsables de daños causados por un mal uso o mal instalación del enganche. Antes de circular con el remolque comprobar el correcto enganchado de la bola al remolque.

### Dibujo del montaje:



### ¡Atención!

El precio no incluye Kits Eléctricos.

Nº de catálogo H-030