

**INSTRUKCJA
MONTAŻU I EKSPLOATACJI
ZACZEPU KULOWEGO DO:
Fiat Croma
(2005 - r.)**

Nr kat. F-056

PRZEZNACZENIE

Zaczepek kulowy **F-056** do samochodu **Fiat Croma** jest przeznaczony do holowania przyczepy. Zaczepek ten posiada aktualne Świadczenie Homologacji uprawniające do oznaczenia wyrobu znakiem homologacji **e4**.

WARUNKI MONTAŻU

Zaczepek kulowy **F-056** może być używany i eksploatowany w samochodzie o właściwym stanie technicznym elementów nadwozia. Zaczepek musi być zamontowany i eksploatowany w samochodzie zgodnie z niniejszą instrukcją.

Wszystkie śruby i nakrętki występujące w zaczepek kulowym muszą być dokręcone odpowiednim momentem obrotowym (M_0) o wartościach podanych w poniższej tabeli (dla śrub w klasie 8.8):

M8	-	25 (Nm)	M12	-	85 (Nm)
M10	-	50 (Nm)	M16	-	200 (Nm)

WARUNKI EKSPLOATACJI

Zaczepek kulowy **F-056** posiada tabliczkę znamionową określającą prawidłowe i bezpieczne obciążenie zaczepeku, tj.:

Typ: F-056 A50-X 00-3186 e4	Zaczepek kulowy do samochodu Fiat Croma Klasa zaczepeku kulowego (urządzenia sprzęgającego) Nr. świadectwa Homologacji zaczepeku Teoretyczna siła odniesienia działająca na zaczepek kulowy Max. dopuszczalne obciążenie pionowe kuli Max. dopuszczalne obciążenie holowanej przyczepy
D = 8,9 kN S = 75 kg R = 1700 kg	

Siłę **D** wylicza się ze wzoru:

$$D = g \times \frac{T \times R}{T + R} \text{ kN}$$

T-technicznie dopuszczalna maksymalna masa, w tonach, pojazdu ciągnącego (także ciągników holujących) łącznie, jeśli występuje, z obciążeniem pionowym przyczepy z osią centralną.
R-technicznie dopuszczalna maksymalna masa, w tonach, przyczepy samochodowej z dyszlem ruchomym w płaszczyźnie pionowej lub naczepey.
g-przyspieszenie ziemskie (przyjmowane jako 9,81 m/s²)

Podczas eksploatacji poszczególne elementy zaczepeku kulowego powinny być utrzymane w należyтым stanie technicznym i zabezpieczone przed działaniem korozji. W czasie holowania przyczepa musi być złączona dodatkowym elastycznym złączem o odpowiedniej wytrzymałości (linka, łańcuch). W czasie eksploatacji zaczepeku kulowego należy okresowo sprawdzać połączenia śrubowe, a w przypadku poluzowania nakrętek należy je dokręcić.

MONTAŻ

Zaczepek kulowy **F-056** do samochodu **Fiat Croma** składa się z następujących elementów.

- | | | | |
|-------------------------------------|----------|------------------------------|----------|
| 1. Korpus | - 1 szt. | 8. Śruba M10x110 | - 4 szt. |
| 2. Kula | - 1 szt. | 9. Śruba M12x100 | - 2 szt. |
| 3. Uchwyt do gniazda elektrycznego | - 1 szt. | 10. Podkładka zwykła 10,5 | - 8 szt. |
| 4. Wkładka dystansowa | - 2 szt. | 11. Podkładka zwykła 13,0 | - 2 szt. |
| 5. Nakładka prawa | - 1 szt. | 12. Podkładka sprężysta 10,2 | - 4 szt. |
| 6. Nakładka lewa | - 1 szt. | 13. Podkładka sprężysta 12,2 | - 2 szt. |
| 7. Tulejka dystansowa 17,3/ 12,5x64 | - 4 szt. | 14. Nakrętka M10 | - 4 szt. |
| | | 15. Nakrętka M12 | - 2 szt. |

30.10.2015.

Nr kat. F-056

**TOW BAR F-056
FOR FIAT CROMA
(2005 -)
FITTING AND OPERATION MANUAL.**

Cat. No. F-056

DESTINATION

Tow bar **F-056** for a **Fiat Croma** is designed for towing a trailer. This ball hook has a current certification of approval authorizing the product with **e4** certification sign.

FITTING CONDITIONS

Tow bar **F-056** can be used and operated in a car with proper technical conditions of body elements. Those parts cannot be mechanically damaged. The ball hook has to be installed and operated in a car according to this instruction. All bolts and nuts in ball hook have to be screwed down with proper torque (M_0). Torque values are given below:

M8	-	25 (Nm)	M12	-	85 (Nm)
M10	-	50 (Nm)	M16	-	200 (Nm)

OPERATION CONDITIONS

The tow bar **F-056** has a rating plate describing correct and safe loads of the hook:

Typ: F-056 A50-X 00-3186 e4	The tow bar for Fiat Croma Tow bar class (compressing device) Tow bar certification of approval number Teoretical related force working on a ball hook Max permissible vertical load of the hook ball Max permissible load of towing trailer
D = 8,9 kN S = 75 kg R = 1700 kg	

D - force is calculated using the following formula:

$$D = g \times \frac{T \times R}{T + R} \text{ kN}$$

T-technically permissible maximum mass in tonnes of the towing vehicle (also towing tractors) including, if necessary, the vertical load of a centrale axle trailer.
R-technically permissible maximum mass in tonnes of the full trailer with drawgal free to move in the vertical plane or of the semi-trailer.
g-acceleration due to gravity (assumed as 9,81 m/s²)

During operating individual elements of ball hook should be kept in a proper technical condition and protected from corrosion. The trailer must be linked with an elastic joint with proper durability (cord, chain) while towing. It is necessary to check periodically bolt joints during operating the ball hook. If screws are eased, it is necessary to screw them down.

FITTING

The tow bar **F-056** for **Fiat Croma** is made up of the following elements:

- | | | | |
|----------------------------------|------------|------------------------|------------|
| 1. Towbar mainframe | - 1 piece | 9. Bolt M12x100 | - 2 pieces |
| 2. Tow ball | - 1 piece | 10. Flat washer 10,5 | - 8 pieces |
| 3. Electrical plate | - 1 piece | 11. Flat washer 13,0 | - 2 pieces |
| 4. Distance insert | - 2 pieces | 12. Spring washer 10,2 | - 4 pieces |
| 5. Right cover plate | - 1 piece | 13. Spring washer 12,2 | - 2 pieces |
| 6. Left cover plate | - 1 piece | 14. Nut M10 | - 4 pieces |
| 7. Distance sleeve 17,3/ 12,5x64 | - 4 pieces | 15. Nut M12 | - 2 pieces |
| 8. Bolt M10x110 | - 4 pieces | | |

30.10.2015.

Cat. No. F-056

W celu zamontowania zaczepeku kulowego **F-056** należy przestrzegać poniższego opisu:

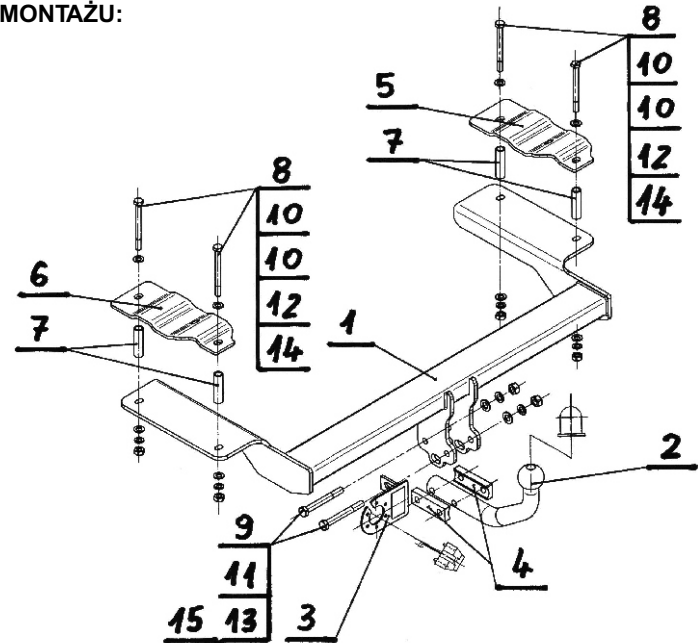
1. Montaż zaczepeku kulowego **wymaga podcinania** zderzaka tylnego w samochodzie.
2. Rozkręcić zaczepek kulowy na elementy montażowe.
3. Zdemontować zderzak tylny samochodu
4. Zdjąć tłumik z wieszaka.
5. Usunąć nadmiar masy w bagażniku w miejscach łączenia z nakładkami (5 i 6).
6. Wywiercić od strony bagażnika 4- otwory w miejscach naznaczonych fabrycznie wiertłem 12,5 przez jedną ściankę podłużnicy a następnie rozwiercić je na wymiar 17,5.
7. W wywiercone otwory włożyć tulejki dystansowe 17,3/ 12,5x64 (7) a następnie przyłożyć korpus (1) - od spodu podłużnic.
8. Skręcić za pomocą śrub M10x110 (8) wkładanych od wewnątrz bagażnika wraz z nakładką prawą (5) i nakładką lewą (6) wraz z podkładkami zwykłymi 10,5 (10), sprężystymi 10,2 (12) oraz nakrętkami M10 (14) jak pokazano na rysunku.
9. Założyć wcześniej zdemontowany tłumik.
10. Przyłożyć zderzak tylny do samochodu i wytrasować miejsce i wielkość podcięcia od spodu zderzaka, wyciąć i ponownie założyć przykręcając do samochodu.
11. Do korpusu (1) przykręcić kulę (2) wraz z uchwytem do gniazda elektrycznego (3) i wkładkami dystansowymi (4) za pomocą śrub M12x100 (9), podkładek zwykłych 13,0 (11), sprężystych 12,2 (13) oraz nakrętek M12 (15).
12. Sprawdzić czy wszystkie połączenia śrubowe zostały odpowiednio mocno dokręcone.

Przestrzeganie niniejszej instrukcji zapewnia prawidłowy montaż i eksploatację zaczepeku kulowego F-056 w samochodzie Fiat Croma.

Po zamontowaniu zaczepeku kulowego **F-056** należy uzyskać wpis w **dowodzie rejestracyjnym** pojazdu na dowolnej stacji kontroli technicznej pojazdu.

UWAGA: Wszystkie uszkodzenia mechaniczne zaczepeku kulowego **F-056** wykluczają dalszą jego eksploatację. Uszkodzony zaczepek **nie może być naprawiany**. W przypadku nie przestrzegania opisanego sposobu montażu lub niewłaściwego jego użytkowania producent **nie ponosi odpowiedzialności** za powstałe szkody.

SCHEMAT MONTAŻU:



UWAGA:

Cena zaczepeku nie obejmuje wiązki elektrycznej.

Nr kat. F-056

In order to mount the ball hook **F-056** you have to obey the instruction below:

1. Rear bumper cutting is required.
2. Take the towbar to pieces. Check if all parts are present
3. Remove the rear bumper of the car.
4. Take the silencer off from the hanger.
5. Clear the grease excess off from the trunk in the places of (5) and (6) connection.
6. Find 4 factory-marked places (12,5 size) on one side of chassis side member from the trunk side and next drill them to 17,5 size.
7. Insert (7) into drilled holes and next put (1) from the bottom side of chassis side member.
8. Screw (1) using (8) - putted from internal trunk side together with (10), (12) and (14) as shown on the picture.
9. Fasten the silencer.
10. Put the rear bumper to the car and mark on the bottom strip the cutting-out place and size and cut it out. Install the rear bumper.
11. Screw the tow ball (2) to the towbar mainframe (1) together with electrical socket plate (3) using (9), (11), (13) and (15).
12. Check if all bolts and nuts are correctly tightened.

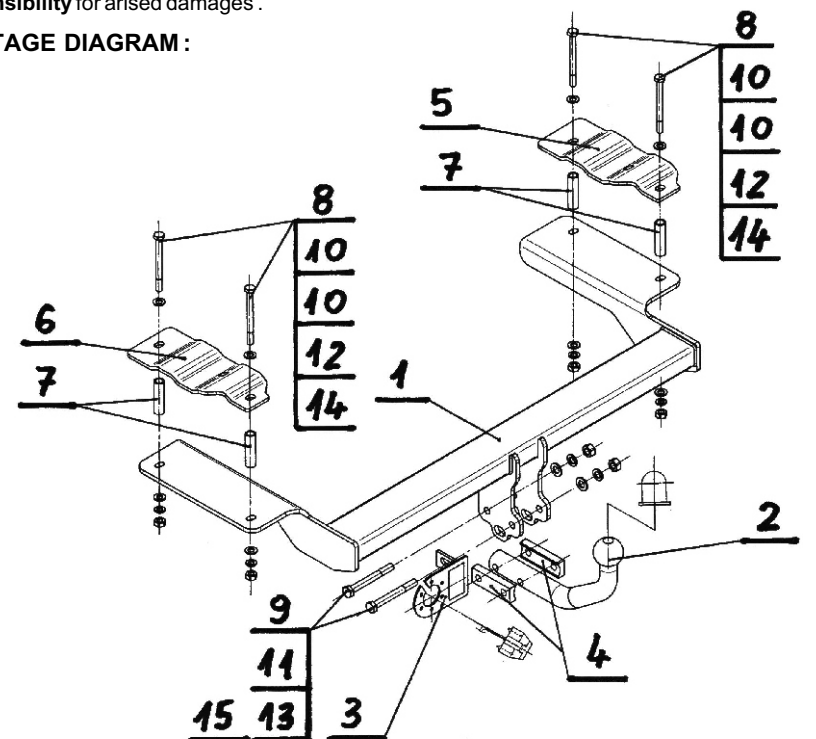
Obeying this instruction assures correct montage and the tow bar operating in a Fiat Croma.

After assembling of the tow bar **F-056** you have to get entry in cars **registration book** in a quality control station.

CAUTION:

All mechanical damages of tow bar excludes its further exploitation. Damaged ball hook **cannot be repaired**. In case of braking the rules of montage or unproper usage manufacturer **do not take responsibility** for arised damages.

MONTAGE DIAGRAM:



NOTE:

Bunch of wires is not included (in total price).

Cat. No. F-056

Katalognummer F-056

Verwendungsbereich

Die Anhängerkupplung **F-056** für den Fahrzeugtyp **Fiat Croma** ist für das Ziehen eines Anhängers bestimmt. Die Anhängerkupplung besitzt das Prüfzeichen **e4**.

Vorbedingungen für die Montage der Anhängerkupplung

Die Anhängerkupplung **F-056** darf nur an Fahrzeugen montiert und genutzt werden, deren Karosserie in einem einwandfreien technischen Zustand ist. Die Anhängerkupplung darf nur entsprechend der folgenden Anleitungen montiert und genutzt werden.

Alle Schrauben und Muttern entsprechend dem in der folgenden Tabelle angegebenen Drehmoment (Mo) anziehen (das Drehmoment bezieht sich jeweils auf Schrauben der Festigkeitsklasse 8.8):

M8	-	25 (Nm)	M12	-	85 (Nm)
M10	-	50 (Nm)	M16	-	200 (Nm)

Nutzungsbedingungen

Die Anhängerkupplung **F-056** besitzt ein Typenschild, das die Parameter für eine ordnungsgemäße und sichere Belastung der Kupplung angibt:

Typ: F-056 A50-X e4 00-3186 D = 8,9 kN S = 75 kg R = 1700 kg	Die Anhängerkupplung für den Fiat Croma Kupplungsklasse Die Homologationsnummer der Anhängerkupplung D-Wert Stützlast Max. Anhängerlast
--	---

Der D-Wert wird nach folgender Formel berechnet:

$$D = g \times \frac{T \times R}{T + R} \text{ kN}$$

T-zulässiges Gesamtgewicht des Zugfahrzeugs (oder auch eines Schleppzuges) in Tonnen; einschließlich, falls gegeben, der senkrechten Achslast des Anhängers auf die Zentralachse
R- zulässiges Gesamtgewicht eines PKW-Anhängers mit einer in der Senkrechten beweglichen Deichsel oder eines Auflegers (in Tonnen)
g- Erdbeschleunigung (9,81 m/s²).

Während der Nutzung sind die einzelnen Kupplungsteile in einem einwandfreien technischen Zustand zu halten und vor Korrosion zu schützen. Während des Schleppvorgangs ist der Anhänger zusätzlich mit einem Seil oder einer Kette von entsprechender Stärke mit dem Zugfahrzeug zu verbinden. Während der Nutzung der Anhängerkupplung sind von Zeit zu Zeit die Verschraubungen zu überprüfen und gegebenenfalls nachzuziehen.

Montageanleitung:

Die Anhängerkupplung **F-056** für den Fahrzeugtyp **Fiat Croma** besteht aus folgenden Teilen:

- | | | | |
|--------------------------------|-----------|---------------------------|-----------|
| 1. Gestell | - 1 Stück | 9. Schraube M12x100 | - 2 Stück |
| 2. Kugelkupplung | - 1 Stück | 10. Unterlegscheibe Ø10,5 | - 8 Stück |
| 3. Steckdosenhalterung | - 1 Stück | 11. Unterlegscheibe Ø13,0 | - 2 Stück |
| 4. Distanzeinsatz | - 2 Stück | 12. Federring Ø10,2 | - 4 Stück |
| 5. Rechte Auflage | - 1 Stück | 13. Federring Ø12,2 | - 2 Stück |
| 6. Linke Auflage | - 1 Stück | 14. Mutter M10 | - 4 Stück |
| 7. Distanzhülse Ø17,3/Ø12,5x64 | - 4 Stück | 15. Mutter M12 | - 2 Stück |
| 8. Schraube M10x110 | - 4 Stück | | |

Bei der Montage der Anhängerkupplung **F-056** ist gemäß folgender Anleitung vorzugehen:

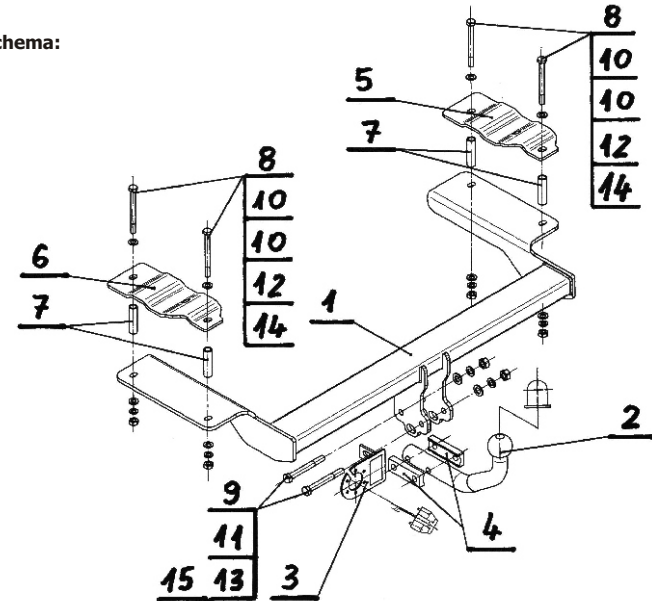
1. Die Montage der Anhängerkupplung erfordert einen zusätzlichen Anschnitt der hinteren Stoßstange.
2. Die Anhängerkupplung auseinander schrauben.
3. Die hintere Stoßstange demontieren.
4. Den Auspufftopf demontieren.
5. Den Korrosionsschutz aus dem Kofferraum, aus den mit den Auflagen (5 und 6) verbundenen Stellen entfernen.
6. Von der Seite des Kofferraumes, in den vom Werk aus markierten Stellen, 4 Bohrungen mit dem Bohrer Ø12,2 durch eine Wand der Längsträger durchführen und dann bis zu Ø17,5 vergrößern.
7. In die Bohrungen die Distanzhülsen Ø17,3/Ø12,5x64 (7) hineinstecken, dann das Gestell (1) von unten der Längsträgern einlegen.
8. Mit den von innen des Kofferraumes hineingesteckten Schrauben M10x110 (8) zusammen mit der rechten Auflage (5), der linken Auflage (6), den Unterlegscheiben Ø10,5 (10), den Federringen Ø10,2 (12) und den Muttern M10 (14), wie auf dem Muster verschrauben.
9. Den Auspufftopf wieder montieren.
10. Die hintere Stoßstange an den Wagen einlegen, die Stelle und Größe des Anschnitts von unten der Stoßstange markieren, ausschneiden und montieren.
11. An das Gestell (1) die Kugelkupplung (2) mit der Steckdosenhalterung (3) und den Distanzhülsen (4) mit den Schrauben M12x100 (9), den Unterlegscheiben Ø13,0 (11), den Federringen Ø12,2 (13) und den Muttern M12 (15) verschrauben.
12. Alle Schraubverbindungen prüfen und ggf. festziehen.

Die Befolgung der vorliegenden Bedienungsanleitung garantiert die richtige Montage und Nutzung der Anhängerkupplung F-056 an dem Fahrzeugtyp Fiat Croma .

Vorsicht: Bei Beschädigung darf die Anhängerkupplung **F-056** nicht weiter benutzt werden.

Eine Reparatur der beschädigten Anhängerkupplung ist nicht möglich. Bei Nichtbefolgung der Montageanleitung und unsachgemäßer Nutzung übernimmt der Hersteller **keine Verantwortung** für entstehende Schäden.

Montageschema:



Achtung: Im Preis der Anhängerkupplung ist kein Elektrosatz enthalten.

Die Anhängerkupplung muss nicht beim TÜV vorgeführt werden, da diese mit dem Zeichen e4 ausgezeichnet ist, es sei denn, dass aktuelle Vorschriften es anders bestimmen. Diese Montageanleitung dient als ABE und muss mit den Fahrzeugpapieren mitgeführt werden.