



INSTRUKCJA MONTAŻU I EKSPLOATACJI ZACZEPU KULOWEGO DO SAMOCHODU: Dacia Sandero (Również LPG) (2013)

Nr kat. D-082

PRZEZNACZENIE

Zaczepek kulowy **D-082** jest przeznaczony do holowania przyczepy. Zaczepek ten posiada aktualne Świadectwo Homologacji uprawniające do oznaczenia wyrobu znakiem homologacji **E20**.

WARUNKI MONTAŻU

Zaczepek kulowy **D-082** może być używany i eksploatowany w samochodzie o właściwym stanie technicznym elementów nadwozia. Zaczepek musi być zamontowany i eksploatowany w samochodzie zgodnie z niniejszą instrukcją.

Wszystkie śruby i nakrętki występujące w zaczepek kulowym muszą być dokręcone odpowiednim momentem obrotowym (M_0) o wartościach podanych w poniższej tabeli (dla śrub w klasie 8.8):

M8 - 25 (Nm)	M12 - 85 (Nm)
M10 - 50 (Nm)	M16 - 200 (Nm)

WARUNKI EKSPLOATACJI

Zaczepek kulowy **D-082** posiada tabliczkę znamionową określającą prawidłowe i bezpieczne obciążenie zaczepek, tj.:

Typ: D-082 A50-X (E20) 55R-01 3542 D = 6,8 kN S = 75 kg R = 1200 kg	Numer katalogowy zaczepek kulowego Klasa zaczepek kulowego (urządzenia sprzęgającego) Nr świadectwa Homologacji zaczepek kulowego Teoretyczna siła odniesienia działająca na zaczepek kulowy Max. Dopuszczalne obciążenie pionowe kuli zaczepek Max. dopuszczalne obciążenie holowanej przyczepy
--	---

Siłę D wylicza się ze wzoru:

$$D = g \times \frac{T \times R}{T + R} \text{ kN}$$

T-technicznie dopuszczalna maksymalna masa, w tonach, pojazdu ciągnącego (także ciągników holujących) łącznie, jeśli występuje, z obciążeniem pionowym przyczepy z osią centralną.

R-technicznie dopuszczalna maksymalna masa, w tonach, przyczepy samochodowej z dyszlem ruchomym w płaszczyźnie pionowej lub naczepy.

g- przyspieszenie ziemskie (przyjmowane jako 9,81 m/s²)

Podczas eksploatacji poszczególne elementy zaczepek kulowego powinny być utrzymane w należytym stanie technicznym i zabezpieczone przed działaniem korozji. W czasie holowania przyczepy musi być złączona dodatkowym elastycznym złączem o odpowiedniej wytrzymałości (linka, łańcuch). W czasie eksploatacji zaczepek kulowego należy okresowo sprawdzać połączenia śrubowe, a w przypadku poluzowania nakrętek należy je dokręcić.

MONTAŻ

Zaczepek kulowy **D-082** składa się z następujących elementów:

1. Korpus	- 1 szt.	9. Śruba M12x35 (PN/M-82105)	- 4 szt.
2. Kula	- 1 szt.	10. Śruba M12x70 (PN/M-82101)	- 2 szt.
3. Uchwyt gniazda elektrycznego	- 1 szt.	11. Podkładka sprężysta Ø10,2	- 4 szt.
4. Wspornik prawy	- 1 szt.	12. Podkładka sprężysta Ø12,2	- 6 szt.
5. Wspornik lewy	- 1 szt.	13. Podkładka okrągła Ø13,0	- 6 szt.
6. Podkładka specjalna Ø30/Ø10,5x3	- 8 szt.	14. Nakrętka M10	- 4 szt.
7. Tulejka dystansowa Ø21,3/Ø16,7x55	- 4 szt.	15. Nakrętka M12	- 6 szt.
8. Śruba M10x90 (PN/M-82101)	- 4 szt.		

W celu zamontowania zaczepek kulowego należy przestrzegać poniższego opisu:

1. Montaż zaczepek wymaga demontażu i podcinania zderzaka tylnego.
2. Zdemontować zderzak tylny.
3. Opuścić tłumik z wieszaka.
4. Zdjąć zaślepki z otworów montażowych na podłużnicach.
5. Od zewnętrznych stron podłużnic w otworach umieścić tulejki dystansowe (7) wraz ze śrubami M10x90 (8) i podkładkami Ø30/Ø10,5x3 (6), następnie przyłożyć wsporniki (4, 5) do wewnętrznych stron podłużnic na wystające śruby i skrócić wraz z podkładkami Ø30/Ø10,5x3 (6), podkładkami sprężystymi Ø10,2 (11) i nakrętkami M10 (14) (uszczelnici silikonem w otworach montażowych zaczepek od zewnętrznych stron podłużnic).
6. Pomiędzy zamontowane wsporniki (4, 5) wsunąć korpus (1) i skrócić śrubami M12x35 (9) wraz z podkładkami okrągłymi Ø13,0 (13), podkładkami sprężystymi Ø12,2 (12) i nakrętkami M12 (15).
7. Wykonać wycięcie w zderzaku według rys. 1.
8. Zawiesić tłumik i zamontować zderzak.
9. Do korpusu (1) dokręcić kulę (2) i uchwyt gniazda elektrycznego (3) śrubami M12x70 (10) wraz z podkładkami okrągłymi Ø13,0 (13), podkładkami sprężystymi Ø12,2 (12) i nakrętkami M12 (15).

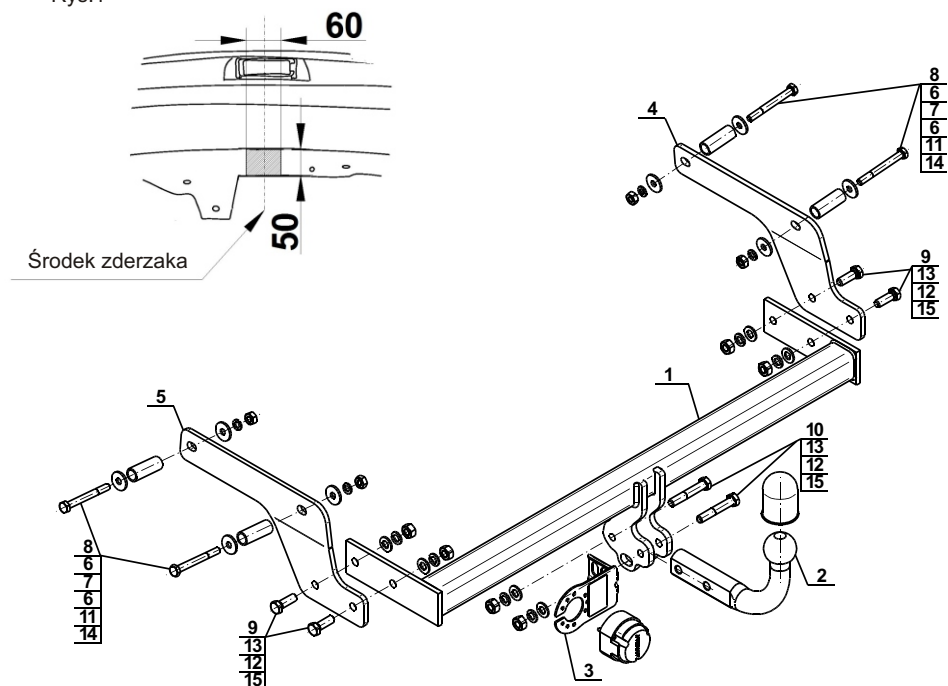
Przestrzeganie niniejszej instrukcji zapewnia prawidłowy montaż i eksploatację zaczepek kulowego D-082.

Po zamontowaniu zaczepek kulowego należy uzyskać wpis w dowodzie rejestracyjnym pojazdu.

UWAGA: Sprawdzać połączenia śrubowe po przejechaniu 1000 km. Kulę zawsze utrzymywać w czystości i smarować smarem stałym. Stosować osłonę kuli. Wszystkie uszkodzenia mechaniczne zaczepek kulowego wykluczają dalszą jego eksploatację. Uszkodzony zaczepek **nie może być naprawiany**. W przypadku nie przestrzegania opisanego sposobu montażu lub niewłaściwego jego użytkowania producent **nie ponosi odpowiedzialności** za powstałe szkody.

SCHEMAT MONTAŻU

Rys.1



UWAGA:

Cena zaczepek kulowego nie obejmuje wiązki elektrycznej.

30.10.2015.

Nr kat. D-082

Nr kat. D-082

DESTINATION

Tow bar **D-082** is designed for towing a trailer. This ball hook has a current certification of approval authorizing the product with **E20** certification sign.

FITTING CONDITIONS

Tow bar **D-082** can be used and operated in a car with proper technical conditions of body elements. Those parts cannot be mechanically damaged. The ball hook has to be installed and operated in a car according to this instruction. All bolts and nuts in ball hook have to be screwed down with proper torque (Mo). Torque values are given below:

M8	-	25 (Nm)	M12	-	85 (Nm)
M10	-	50 (Nm)	M16	-	200 (Nm)

OPERATION CONDITIONS

The tow bar **D-082** has a rating plate describing correct and safe loads of the hook:

Typ: D-082	Tow bar catalogue number.
A50-X	Tow bar class (compressing device)
E20 55R-01 3542	Tow bar certification of approval number
D = 6,8 kN	Teoretical related force working on a ball hook
S = 75 kg	Max permissible vertical load of the hook ball
R = 1200 kg	Max permissible load of towing trailer

D - force is calculated using the following formula:

$$D = g \times \frac{T \times R}{T + R} \text{ kN}$$

T-technically permissible maximum mass in tonnes of the towing vehicle (also towing tractors) including, if necessary, the vertical load of a centrale axle trailer.
R-technically permissible maximum mass in tonnes of the full trailer with drawgal free to move in the vertical plane or of the semi-trailer.
g-acceleration due to gravity(assumed as 9,81 m/s²)

During operating individual elements of ball hook should be kept in a proper technical condition and protected from corrosion. The trailer must be linked with an elastic joint with proper durability (cord , chain) while towing .It is necessary to check periodically bolt joints during operating the ball hook. If screws are eased , it is necessary to screw them down .

FITTING

The tow bar **D-082** is made up of the following elements :

- | | | | |
|-----------------------------------|------------|-------------------------|------------|
| 1. Towbar mainframe | - 1 piece | 9. Screw M12x35 | - 4 pieces |
| 2. Tow ball | - 1 piece | 10. Screw M12x70 | - 2 pieces |
| 3. Electrical socket plate | - 1 piece | 11. Spring washer Ø10,2 | - 4 pieces |
| 4. Right support | - 1 piece | 12. Spring washer Ø12,2 | - 6 pieces |
| 5. Left support | - 1 piece | 13. Round washer Ø13,0 | - 6 pieces |
| 6. Special washer Ø30/Ø10,5x3 | - 8 pieces | 14. Nut M10 | - 4 pieces |
| 7. Distance sleeve Ø21,3/Ø16,7x55 | - 4 pieces | 15. Nut M12 | - 6 pieces |
| 8. Screw M10x90 | - 4 pieces | | |

Please follow the installation fitting instruction below in order to ensure correct installation of the towbar:

1. Rear bumper removing and cutting is required.
2. Remove the rear bumper.
3. Lower the silencer with hanger.
4. Remove the plugs from the mounting holes on the stringer.
5. From external sites of the stringers slide spacers sleeve (7) with bolts M10x90 (8) and washers Ø30/Ø10,5x3 (6) then attach the supports (4, 5) to the inner sides of the stringers on the protruding bolts and screw with washers Ø30/Ø10,5x3 (6), spring washers Ø10,2 (11) and nuts M10 (14). (seal with silicone in the mounting holes from external sites of the stringers)
6. Between supports (4, 5) slide the towbar mainframe (1) and screw with bolts M12x35 (9) with round washers Ø13,0 (13), spring washers Ø12,2 (12) and nuts M12 (15).
7. Make an undercut in the bumper according to the fig. 1.
8. Hang on the silencer and install the bumper.
9. Attach the tow ball (2) and electrical plate (3) to the towbar mainframe (1) using bolts M12x70 (10) with round washers Ø13,0 (13), spring washers Ø12,2 (12) and nuts M12 (15).

Obeying this instruction assures correct montage and the D-082 tow bar operating.

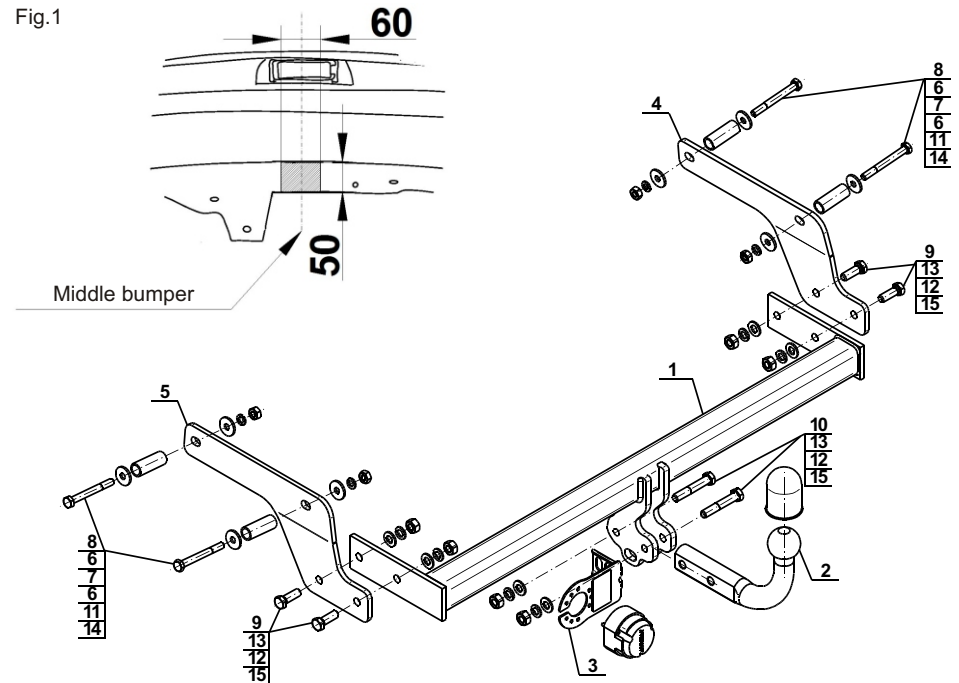
After assembling of the tow bar you have to get entry in cars **registration book**.

CAUTION :

Check if all bolts and nuts are correctly tightened after 1000km. Keep tow ball clean, grease and cased. All mechanical damages of tow bar excludes its further exploitation. Damaged ball hook **cannot be repaired**. In case of braking the rules of montage or unproper usage manufacturer **do not take responsibility** for arised damages.

MONTAGE DIAGRAM

Fig.1



NOTE :

Bunch of wires is not included (in total price).