

INSTRUKCJA MONTAŻU I EKSPLOATACJI ZACZEPU KULOWEGO DO:

**Dacia Duster
(2013 -)**

Nr kat. D-014

PRZEZNACZENIE

Zaczepek kulowy **D-014** jest przeznaczony do holowania przyczepy. Zaczepek ten posiada aktualne Świadectwo Homologacji uprawniające do oznaczenia wyrobu znakiem homologacji **E20**.

WARUNKI MONTAŻU

Zaczepek kulowy **D-014** może być używany i eksploatowany w samochodzie o właściwym stanie technicznym elementów nadwozia. Zaczepek musi być zamontowany i eksploatowany w samochodzie zgodnie z niniejszą instrukcją.

Wszystkie śruby i nakrętki występujące w zaczepek kulowym muszą być dokręcone odpowiednim momentem obrotowym (Mo) o wartościach podanych w poniższej tabeli (dla śrub w klasie 8.8):

M8	-	25 (Nm)	M12	-	85 (Nm)
M10	-	50 (Nm)	M16	-	200 (Nm)

WARUNKI EKSPLOATACJI

Zaczepek kulowy **D-014** posiada tabliczkę znamionową określającą prawidłowe i bezpieczne obciążenie zaczepeku, tj.:

Typ: D-014 A-50X E20 55 R-01 3747 D = 9,0 kN S = 75 kg R = 1500 kg	Numer katalogowy zaczepeku kulowego Klasa zaczepeku kulowego (urządzenia sprzęgającego) Nr. świadectwa Homologacji zaczepeku kulowego Teoretyczna siła odniesienia działająca na zaczepek kulowy Max. dopuszczalne obciążenie pionowe kuli zaczepeku Max. dopuszczalne obciążenie holowanej przyczepy
---	--

Siłę D wylicza się ze wzoru:

$$D = g \times \frac{T \times R}{T + R} \text{ kN}$$

T-technicznie dopuszczalna maksymalna masa, w tonach, pojazdu ciągnącego (także ciągników holujących) łącznie, jeśli występuje, z obciążeniem pionowym przyczepy z osi centralną.

R-technicznie dopuszczalna maksymalna masa, w tonach, przyczepy samochodowej z dyszlem ruchomym w płaszczyźnie pionowej lub naczepeku.

g- przyspieszenie ziemskie (przyjmowane jako 9,81 m/s²)

Podczas eksploatacji poszczególne elementy zaczepeku kulowego powinny być utrzymane w należytnym stanie technicznym i zabezpieczone przed działaniem korozji. W czasie holowania przyczepa musi być złączona dodatkowym elastycznym złączem o odpowiedniej wytrzymałości (linka, łańcuch). W czasie eksploatacji zaczepeku kulowego należy okresowo sprawdzać połączenia śrubowe, a w przypadku poluzowania nakrętek należy je dokręcić.

MONTAŻ

Zaczepek kulowy **D-014** składa się z następujących elementów:

1. Korpus	- 1 szt.	10. Śruba M12x40 (PN/M-82105)	- 4 szt.
2. Kula	- 1 szt.	11. Śruba M12x65 (PN/M-82101)	- 2 szt.
3. Podkładka	- 2 szt.	12. Podkładka sprężysta 10,2	- 4 szt.
4. Wspornik prawy	- 1 szt.	13. Podkładka sprężysta 12,2	- 6 szt.
5. Wspornik lewy	- 1 szt.	14. Podkładka zwykła 10,5	- 4 szt.
6. Uchwyt gniazda elektrycznego	- 1 szt.	15. Podkładka zwykła 13,0	- 6 szt.
7. Podkładka specjalna Ø30/Ø10,5x3	- 4 szt.	16. Nakrętka M10	- 4 szt.
8. Tulejka dystansowa Ø22/Ø12,5x57	- 4 szt.	17. Nakrętka M12	- 4 szt.
9. Śruba M10x90 (PN/M-82101)	- 4 szt.	18. Podkładka piankowa (CH-021.00)	- 4 szt.

30.10.2015.

Nr kat. D-014

TOW BAR FOR Dacia Duster (2013 -) FITTING AND OPERATION MANUAL

Cat. No.D-014

DESTINATION

Tow bar **D-014** is designed for towing a trailer. This ball hook has a current certification of approval authorizing the product with **E20** certification sign.

FITTING CONDITIONS

Tow bar **D-014** can be used and operated in a car with proper technical conditions of body elements. Those parts cannot be mechanically damaged. The ball hook has to be installed and operated in a car according to this instruction. All bolts and nuts in ball hook have to be screwed down with proper torque (Mo). Torque values are given below:

M8	-	25 (Nm)	M12	-	85 (Nm)
M10	-	50 (Nm)	M16	-	200 (Nm)

OPERATION CONDITIONS

The tow bar **D-014** has a rating plate describing correct and safe loads of the hook:

Typ: D-014 A-50X E20 55 R-01 3747 D = 9,0 kN S = 75 kg R = 1500 kg	Tow bar catalogue number Tow bar class (compressing device) Tow bar certification of approval number Teoretical related force working on a ball hook Max permissible vertical load of the hook ball Max permissible load of towing trailer
---	---

D - force is calculated using the following formula:

$$D = g \times \frac{T \times R}{T + R} \text{ kN}$$

T-technically permissible maximum mass in tonnes of the towing vehicle (also towing tractors) including, if necessary, the vertical load of a centrale axle trailer.

R-technically permissible maximum mass in tonnes of the full trailer with drawgal free to move in the vertical plane or of the semi-trailer.

g-acceleration due to gravity(assumed as 9,81 m/s²)

During operating individual elements of ball hook should be kept in a proper technical condition and protected from corrosion. The trailer must be linked with an elastic joint with proper durability (cord, chain) while towing. It is necessary to check periodically bolt joints during operating the ball hook. If screws are eased, it is necessary to screw them down.

FITTING:

The tow bar **D-014** for is made up of the following elements:

1. Towbar mainframe	- 1 piece	10. Bolt M12x40	- 4 pieces
2. Tow ball	- 1 piece	11. Bolt M12x65	- 2 pieces
3. Washer	- 2 pieces	12. Spring washer Ø10,2	- 4 pieces
4. Right support	- 1 piece	13. Spring washer Ø12,2	- 6 pieces
5. Left support	- 1 piece	14. Round washer Ø10,5	- 4 pieces
6. Electrical plate	- 1 piece	15. Round washer Ø13,0	- 6 pieces
7. Special washer Ø30/Ø10,5x3	- 4 pieces	16. Nut M10	- 4 pieces
8. Distance sleeve Ø22/Ø12,5x57	- 4 pieces	17. Nut M12	- 4 pieces
9. Bolt M10x90	- 4 pieces	18. Foam washer (CH-021.00)	- 4 pieces

30.10.2015.

Cat. No. D-014

W celu zamontowania zaczepeku kulowego **D-014** należy przestrzegać poniższego opisu:

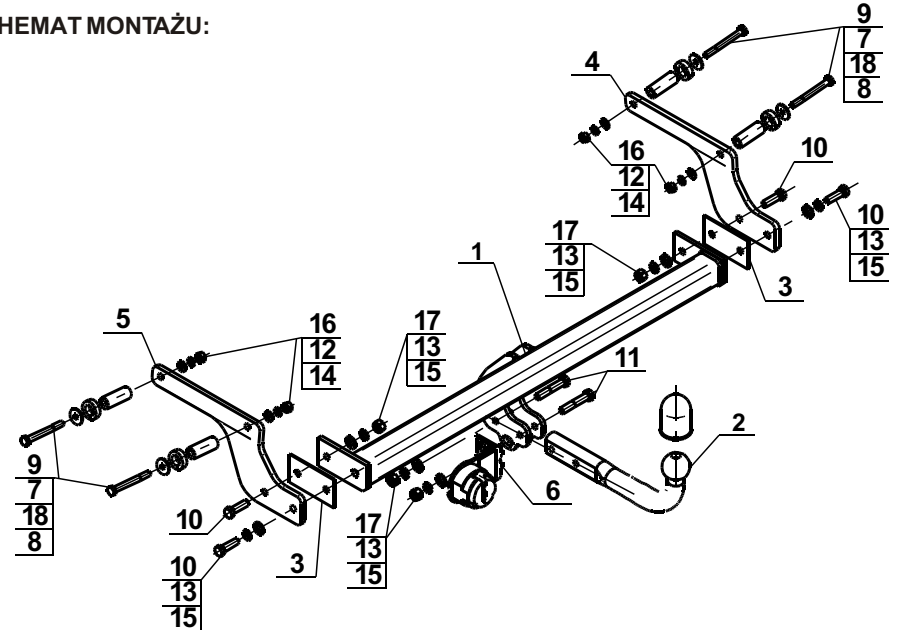
1. Montaż zaczepeku nie wymaga demontażu ani podcinania zderzaka tylnego samochodu.
2. Poluzować zderzak od spodu.
3. Opuścić koło zapasowe (tylko w przypadku wersji z kołem zapasowym od spodu).
4. W niektórych wersjach należy opuścić tłumik z ostatniego uchwyty i zdemontować osłonę termiczną.
5. Od strony bagażnika z otworów podłużnic usunąć gumowe zaślepki.
6. Usunąć konserwację z podłużnic w miejscach przylegania wsporników korpusu (1) oraz udrożnić otwory montażowe.
7. Od strony bagażnika w otworach montażowych umieścić tulejki dystansowe 22/ 12,5x57 (8) wraz ze śrubami M10x90 (9), podkładkami piankowymi (18) i podkładkami 30/ 10,5x3 (7).
8. Do wewnętrznych stron podłużnic na wystające śruby przyłożyć wsporniki (4, 5) i skrócić wraz z podkładkami okrągłymi 10,5 (14), podkładkami sprężystymi 10,2 (12) i nakrętkami M10 (16).
9. Pomiędzy zamontowane wsporniki (4, 5) wsunąć korpus (1) i skrócić śrubami M12x40 (10) wraz z podkładkami okrągłymi 13,0 (15), podkładkami sprężystymi 12,2 (13) i nakrętkami M12 (17). (Obciąż wystającą część zderzaka w miejscu styku z uchwyty kuli).
- (Uwaga: Zniwelować ewentualne luzy pomiędzy korpusem (1) a wspornikami (4, 5) poprzez zastosowanie podkładek (3)).
10. Zamontować ponownie elementy wymienione w punktach: 2, 3, 4.
11. Do korpusu (1) dokręcić kulę (2) i uchwyt gniazda elektrycznego (6) śrubami M12x65 (11) wraz z podkładkami okrągłymi 13,0 (15), podkładkami sprężystymi 12,2 (13) i nakrętkami M12 (17).

Przestrzeganie niniejszej instrukcji zapewnia prawidłowy montaż i eksploatację zaczepeku kulowego D-014.

Po zamontowaniu zaczepeku kulowego **D-014** należy uzyskać wpis w dowodzie rejestracyjnym pojazdu na dowolnej stacji kontroli technicznej pojazdu.

UWAGA: Sprawdzać połączenia śrubowe po przejechaniu 1000 km. Kulę zawsze utrzymywać w czystości i smarować smarem stałym. Stosować osłonę kuli. Wszystkie uszkodzenia mechaniczne zaczepeku kulowego **D-014** wykluczają dalszą jego eksploatację. Uszkodzony zaczepek **nie może być naprawiany**. W przypadku nie przestrzegania opisanego sposobu montażu lub niewłaściwego jego użytkowania producent **nie ponosi odpowiedzialności** za powstałe szkody.

SCHEMAT MONTAŻU:



UWAGA:

Cena zaczepeku kulowego nie obejmuje wiązki elektrycznej.

Nr kat. D-014

Follow the general directions in order to fit D-014 towbar properly:

1. Rear bumper removing and cutting is not required.
2. Loosen the bumper from the bottom.
3. Lower spare wheel (only if the version of the spare wheel from below).
4. In some versions should lower the silencer and remove the heat shield.
5. On the side of the trunk remove the rubber plugs.
6. Remove the maintenance of stringers in the place of the supports of towbar mainframe (1) and unblock the mounting holes.
7. On the side of the trunk in the mounting holes put distance sleeves Ø22/Ø12,5x57 (8) with bolts M10x90 (9), foam washers (18) and washers Ø30/Ø10,5x3 (7).
8. Attach the supports (4, 5) to the inner sides of the stringers on the protruding bolts and screw with round washers Ø10,5 (14), spring washers Ø10,2 (12) and nuts M10 (16).
9. Between supports (4, 5) slide the towbar mainframe (1) and screw using bolts M12x40 (10) with round washers Ø13,0 (15), spring washers Ø12,2 (13) and nuts M12 (17) (Cut off the protruding part of the bumper at the contact with the ball holders (Note: alleviate any looseness between the towbar mainframe (1) and the supports (4, 5) through the use of the washers (3)).
10. Reinstall the components listed in points 2, 3, 4.
11. Attach the tow ball (2) and electrical plate (6) to the towbar mainframe (1) using bolts M12x65 (11) with round washers Ø13,0 (15), spring washers Ø12,2 (13) and nuts M12 (17).

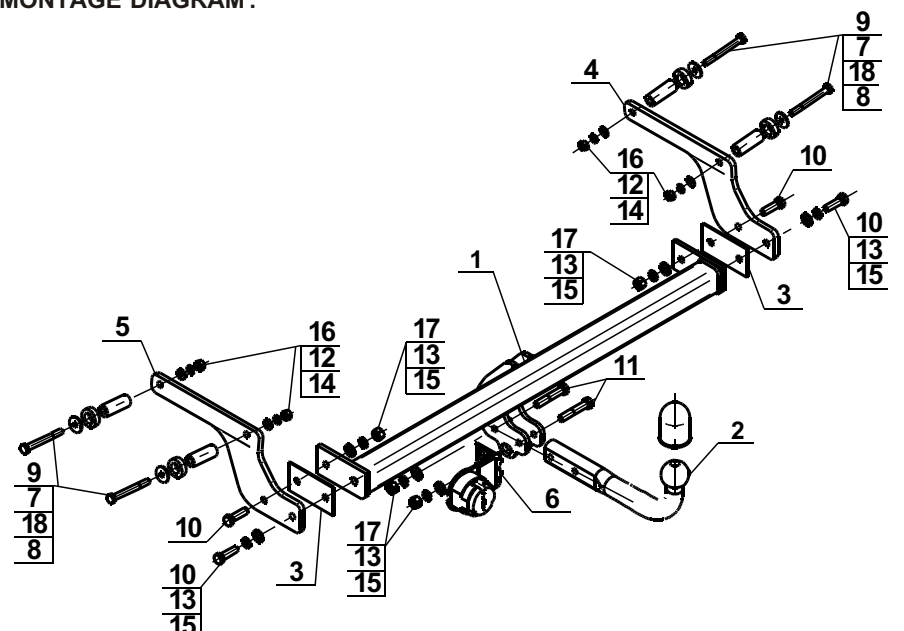
Obeying this instruction assures correct montage and the D-014 tow bar operating.

After assembling of the tow bar **D-014** you have to get entry in cars registration book in a quality control station.

CAUTION:

Check if all bolts and nuts are correctly tightened after 1000km. Keep tow ball clean, grease and cased. All mechanical damages of tow bar excludes its further exploitation. Damaged ball hook **cannot be repaired**. In case of braking the rules of montage or unproper usage manufacturer **do not take responsibility** for arised damages.

MONTAGE DIAGRAM:



NOTE:

Bunch of wires is not included (in total price).

Cat. No. D-014

STEINHOF Montage und Gebrauchsanleitung für die Anhängerkupplung:

Dacia Duster
(2013 -)

Katalognummer D-014

Verwendungsbereich

Die Anhängerkupplung **D-014** ist für das Ziehen eines Anhängers bestimmt. Die Anhängerkupplung besitzt das Prüfzeichen **E20**.

Vorbedingungen für die Montage der Anhängerkupplung

Die Anhängerkupplung **D-014** darf nur an Fahrzeugen montiert und genutzt werden, deren Karosserie in einem einwandfreien technischen Zustand ist. Die Anhängerkupplung darf nur entsprechend der folgenden Anleitungen montiert und genutzt werden.

Alle Schrauben und Muttern entsprechend dem in der folgenden Tabelle angegebenen Drehmoment (Mo) anziehen (das Drehmoment bezieht sich jeweils auf Schrauben der Festigkeitsklasse 8.8):

M8	-	25 (Nm)	M12	-	85 (Nm)
M10	-	50 (Nm)	M16	-	200 (Nm)

Nutzungsbedingungen

Die Anhängerkupplung **D-014** besitzt ein Typenschild, das die Parameter für eine ordnungsgemäße und sichere Belastung der Kupplung angibt:

Typ: D-014	Katalognummer von der Anhängerkupplung
A50-X	Kupplungsklasse
E20 55R-01 3747	Die Homologationsnummer der Anhängerkupplung
D = 9,0 kN	D-Wert
S = 75 kg	Stützlast
R = 1500 kg	Max. Anhängerlast

Der D-Wert wird nach folgender Formel berechnet:

$$D = g \times \frac{T \times R}{T + R} \text{ kN}$$

T-zulässiges Gesamtgewicht des Zugfahrzeugs (oder auch eines Schleppzuges) in Tonnen; einschließlich, falls gegeben, der senkrechten Achslast des Anhängers auf die Zentralachse
R- zulässiges Gesamtgewicht eines PKW-Anhängers mit einer in der Senkrechten beweglichen Deichsel oder eines Aufliegers (in Tonnen)
g- Erdbeschleunigung (9,81 m/s²).

Während der Nutzung sind die einzelnen Kupplungsteile in einem einwandfreien technischen Zustand zu halten und vor Korrosion zu schützen. Während des Schleppvorgangs ist der Anhänger zusätzlich mit einem Seil oder einer Kette von entsprechender Stärke mit dem Zugfahrzeug zu verbinden. Während der Nutzung der Anhängerkupplung sind von Zeit zu Zeit die Verschraubungen zu überprüfen und gegebenenfalls nachzuziehen.

Montageanleitung:

Die Anhängerkupplung **D-014** besteht aus :

1. Gestell	- 1 Stück	10. Schraube M12x40	- 4 Stück
2. Kugelkupplung	- 1 Stück	11. Schraube M12x65	- 2 Stück
3. Unterlegscheibe	- 2 Stück	12. Federring Ø10,2	- 4 Stück
4. Linke Stütze	- 1 Stück	13. Federring Ø12,2	- 6 Stück
5. Rechte Stütze	- 1 Stück	14. Runde Unterlegscheibe Ø10,5	- 4 Stück
6. Steckdosenhalterung	- 1 Stück	15. Runde Unterlegscheibe Ø13,0	- 6 Stück
7. Spezielle Unterlegscheibe Ø30/Ø10,5x3	- 4 Stück	16. Mutter M10	- 4 Stück
8. Distanzhülse Ø22/Ø12,5x57	- 4 Stück	17. Mutter M12	- 4 Stück
9. Schraube M10x90	- 4 Stück	18. Schaumunterlegscheibe Ø10,5 (CH-021.00)	- 4 Stück

Um die Anhängerkupplung **D-014** richtig zu montieren ist folgende Beschreibung einzuhalten:

- Die Montage der Anhängerkupplung erfordert keinen Anschnitt und keine Demontage der hinteren Stoßstange.
- Die Stoßstange von unten lockern.
- Das Ersatzrad, nur in Version mit dem Ersatzrad von unten absenken.
- In manchen Versionen, den Auspufftopf von letzten Griff absenken und den Thermoschutz demontieren.
- Von der Seite des Kofferraumes, aus den Längsträgern Öffnungen, die Gummi Verschlussstopfen entfernen.
- Aus den Längsträgern den Schutz in den Kontaktstellen der Gestell Stützen (1) entfernen, die Montageöffnungen durchlässig machen.
- Von der Seite des Kofferraumes, in den Montageöffnungen, die Distanzhülsen Ø22/Ø12,5x57 (8), mit den Schrauben M10x90 (9), den Schaumunterlegscheiben (18) und den Unterlegscheiben Ø30/Ø10,5x3 (7) einlegen.
- Innen der Längsträger auf die herausragende Schrauben, die Stützen (4, 5) anlegen, mit den runden Unterlegscheiben Ø10,5 (14), den Federringen Ø10,2 (12) und den Muttern M10 (16) verschrauben.
- Zwischen die montierten Stützen (4, 5), das Gestell (1) schieben, mit den Schrauben M12x40 (10), den runden Unterlegscheiben Ø13,0 (15), den Federringen Ø12,2 (13) und den Muttern M12 (17) verschrauben. Den herausragenden Teil der Stoßstange in der Kontaktstelle mit dem Kugel Griff abschneiden.
- Achtung:** Die eventuellen Lockerungen zwischen dem Gestell (1) und den Stützen (4, 5), durch die Verwendung von den Unterlegscheiben (3) nivellieren.
- Die Tragteile aus den Punkten (2, 3, 4) einbauen.
- An das Gestell (1) die Kugel (2), mit der Steckdosenhalterung (6), mit den Schrauben M12x65 (11), den runden Unterlegscheiben Ø13,0 (15), den Federringen Ø12,2 (13) und den Muttern M12 (17) anschrauben.

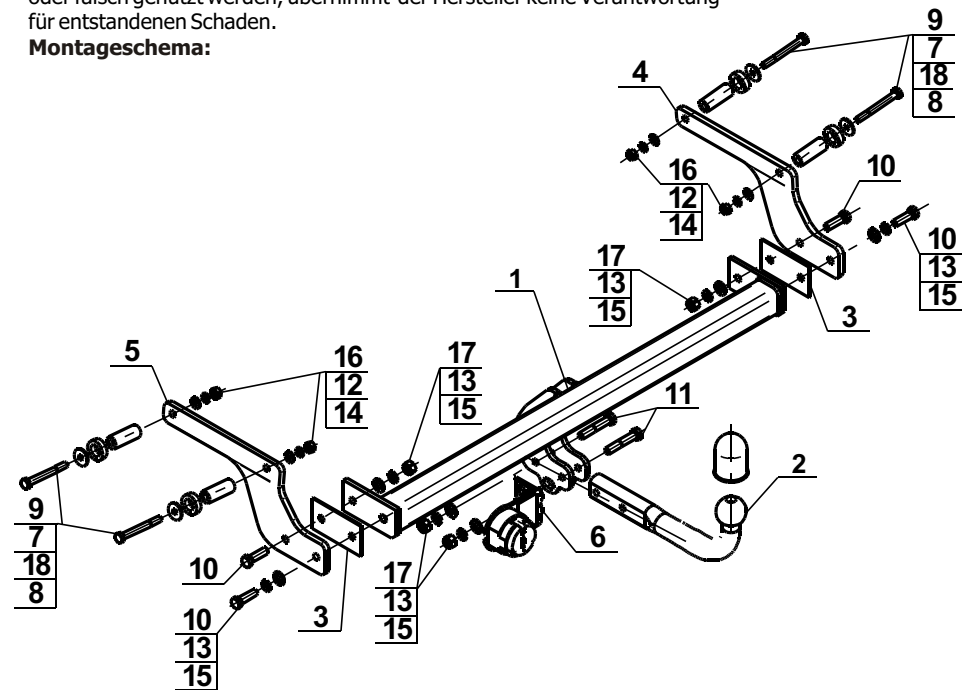
Die Einhaltung vorliegender Gebrauchsanleitung versichert richtige Montage Und Nutzung der Anhängerkupplung D-014.

Montage der Anhängerkupplung **D-014** soll ins Fahrzeugschein eingetragen werden.

Achtung: Nach 1000 km sind die Schraubverbindungen nachzuprüfen. Die Kugel ist sauber einzuhalten und mit Schmierfett einzuschmieren. Eine Kugelschutz ist zu verwenden.

Alle mechanischen Beschädigungen der Anhängerkupplung **D-014** schließen weitere Nutzung aus. Die beschädigte Anhängerkupplung ist nicht reparierbar. Sollte die Art der Montage nicht eingehalten oder falsch genutzt werden, übernimmt der Hersteller keine Verantwortung für entstandenen Schaden.

Montageschema:



Achtung: Im Preis der Anhängerkupplung ist kein Elektrosatz enthalten.

Die Anhängerkupplung muss nicht beim TÜV vorgeführt werden, da diese mit dem Zeichen E20 ausgezeichnet ist, es sei denn, dass aktuelle Vorschriften es anders bestimmen. Diese Montageanleitung dient als ABE und muss mit den Fahrzeugpapieren mitgeführt werden.