

Towbar fitting and operating instruction Chevrolet Cruze (4D) (2009 - r.)

Cat. No. C-260

DESTINATION

Tow bar **C-260** for a **Chevrolet Cruze (4D)** is designed for towing a trailer. This ball hook has a current certification of approval authorizing the product with **e20** certification sign.

FITTING CONDITIONS

Tow bar **C-260** can be used and operated in a car with proper technical conditions of body elements. Those parts cannot be mechanically damaged. The ball hook has to be installed and operated in a car according to this instruction. All bolts and nuts in ball hook have to be screwed down with proper torque (Mo). Torque values are given below:

M8 - 25 (Nm)	M12 - 85 (Nm)
M10 - 50 (Nm)	M16 - 200 (Nm)

OPERATION CONDITIONS

The tow bar **C-260** has a rating plate describing correct and safe loads of the hook:

Typ: C-260 A50-X e20 1224-00 D = 9,6 kN S = 75 kg R = 1800 kg	The tow bar for Chevrolet Cruze (4D) Tow bar class (compressing device) Tow bar certification of approval number Theoretical related force working on a ball hook Max permissible vertical load of the hook ball Max permissible load of towing trailer
--	---

D - force is calculated using the following formula:

$$D = g \times \frac{T \times R}{T + R} \text{ kN}$$

T-technically permissible maximum mass in tonnes of the towing vehicle (also towing tractors) including, if necessary, the vertical load of a centrale axle trailer.
R-technically permissible maximum mass in tonnes of the full trailer with drawgal free to move in the vertical plane or of the semi-trailer.
g-acceleration due to gravity (assumed as 9,81 m/s²)

During operating individual elements of ball hook should be kept in a proper technical condition and protected from corrosion. The trailer must be linked with an elastic joint with proper durability (cord, chain) while towing. It is necessary to check periodically bolt joints during operating the ball hook. If screws are eased, it is necessary to screw them down.

FITTING

The tow bar **C-260** for **Chevrolet Cruze (4D)** is made up of the following elements:

- | | | | |
|-------------------------------|------------|-------------------------|------------|
| 1. Towbar mainframe | - 1 piece | 8. Bolt M12x65 | - 2 pieces |
| 2. Tow ball | - 1 piece | 9. Flat washer Ø13,0 | - 3 pieces |
| 3. Electrical plate | - 1 piece | 10. Spring washer Ø10,2 | - 8 pieces |
| 4. Special washer Ø30/Ø10,5x3 | - 4 pieces | 11. Spring washer Ø12,2 | - 2 pieces |
| 5. Special washer Ø30/Ø10,5x5 | - 2 pieces | 12. Nut M10 | - 4 pieces |
| 6. Special washer Ø35/Ø10,5x6 | - 2 pieces | 13. Nut M12 | - 2 pieces |
| 7. Bolt M10x30 | - 4 pieces | | |

Follow the general directions in order to fit **C-260** tow bar properly:

1. Rear bumper cutting and removing is required.
2. Unload the rear bumper and his metal reinforcement (reinforcement will not be load again).
3. Insert (1) to the measure stringers, then push brackets to the rear belt at factory-made installation points and turn according to the schema using (12),(4),(10) and turn with stringers from the bottom side using (7), (5), (6),(10).
4. Make bumper cutting according to the shema ~30x55 (mm).
5. Assembly rear bumper.
6. Attach (2),(3) to the (1) using (8), (9),(11),(13).

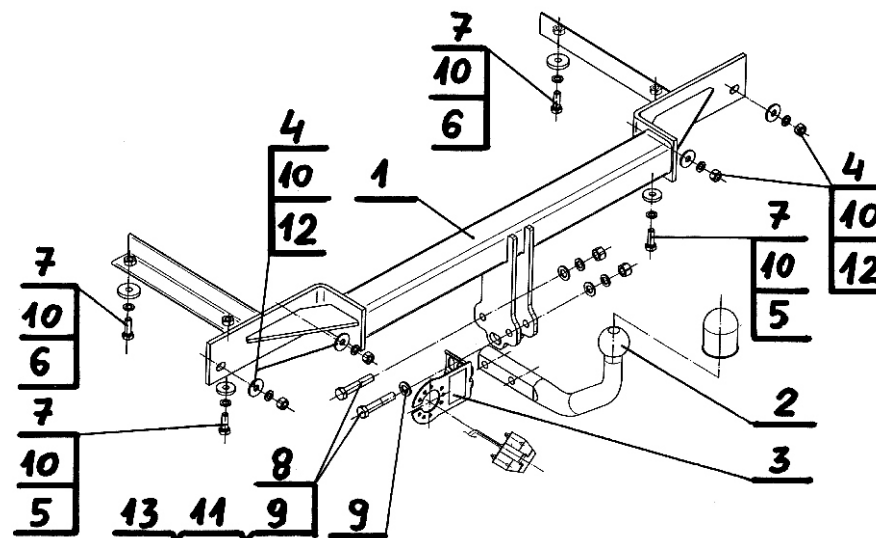
Obeying this instruction assures correct montage and the tow bar operating in a Chevrolet Cruze (4D).

After assembling of the tow bar **C-260** you have to get entry in cars **registration book**.

CAUTION:

Check if all bolts and nuts are correctly tightened after 1000km. Keep tow ball clean, grease and cased. All mechanical damages of tow bar excludes its further exploitation. Damaged ball hook **cannot be repaired**. In case of braking the rules of montage or unproper usage manufacturer **do not take responsibility** for arised damages.

MONTAGE DIAGRAM:



NOTE:

Bunch of wires is not included (in total price).

INSTRUKCJA MONTAŻU I EKSPLOATACJI ZACZEPU KULOWEGO DO: Chevrolet Cruze (4D) (2009 - r.)

Nr kat. C-260

PRZEZNACZENIE

Zaczepek kulowy **C-260** do samochodu **Chevrolet Cruze (4D)** jest przeznaczony do holowania przyczepy. Zaczepek ten posiada aktualne Świadectwo Homologacji uprawniające do oznaczenia wyrobu znakiem homologacji **e20**.

WARUNKI MONTAŻU

Zaczepek kulowy **C-260** może być używany i eksploatowany w samochodzie o właściwym stanie technicznym elementów nadwozia. Zaczepek musi być zamontowany i eksploatowany w samochodzie zgodnie z niniejszą instrukcją.

Wszystkie śruby i nakrętki występujące w zaczepek kulowym muszą być dokręcone odpowiednim momentem obrotowym (M_0) o wartościach podanych w poniższej tabeli (dla śrub w klasie 8.8):

M8	-	25 (Nm)	M12	-	85 (Nm)
M10	-	50 (Nm)	M16	-	200 (Nm)

WARUNKI EKSPLOATACJI

Zaczepek kulowy **C-260** posiada tabliczkę znamionową określającą prawidłowe i bezpieczne obciążenie zaczepeku, tj.:

Typ: C-260 A50-X e20 1224-00 D = 9,6 kN S = 75 kg R = 1800 kg	Zaczepek kulowy do samochodu Chevrolet Cruze (4D) Klasa zaczepeku kulowego (urządzenia sprzęgającego) Nr. świadectwa Homologacji zaczepeku kulowego Teoretyczna siła odniesienia działająca na zaczepek kulowy Max. dopuszczalne obciążenie pionowe kuli zaczepeku Max. dopuszczalne obciążenie holowanej przyczepy
---	---

Siłę D wylicza się ze wzoru:

$$D = g_x \frac{T \times R}{T + R} \text{ kN}$$

T-technicznie dopuszczalna maksymalna masa, w tonach, pojazdu ciągnącego (także ciągników holujących) łącznie, jeśli występuje, z obciążeniem pionowym przyczepy z osi centralną.

R-technicznie dopuszczalna maksymalna masa, w tonach, przyczepy samochodowej z dyszlem ruchomym w płaszczyźnie pionowej lub naczepy.

g- przyspieszenie ziemskie (przyjmowane jako $9,81 \text{ m/s}^2$)

Podczas eksploatacji poszczególne elementy zaczepeku kulowego powinny być utrzymane w należytym stanie technicznym i zabezpieczone przed działaniem korozji. W czasie holowania przyczepy musi być złączona dodatkowym elastycznym złączem o odpowiedniej wytrzymałości (linka, łańcuch). W czasie eksploatacji zaczepeku kulowego należy okresowo sprawdzać połączenia śrubowe, a w przypadku poluzowania nakrętek należy je dokręcić.

MONTAŻ

Zaczepek kulowy **C-260** do samochodu **Chevrolet Cruze (4D)** składa się z następujących elementów:

1. Korpus	- 1 szt.	8. Śruba M12x65 (PN/M-82101)	- 2 szt.
2. Kula	- 1 szt.	9. Podkładka zwykła $\varnothing 13,0$	- 3 szt.
3. Uchwyt gniazda elektrycznego	- 1 szt.	10. Podkładka sprężysta $\varnothing 10,2$	- 8 szt.
4. Podkładka specjalna $\varnothing 30/\varnothing 10,5 \times 3$	- 4 szt.	11. Podkładka sprężysta $\varnothing 12,2$	- 2 szt.
5. Podkładka specjalna $\varnothing 30/\varnothing 10,5 \times 5$	- 2 szt.	12. Nakrętka M10	- 4 szt.
6. Podkładka specjalna $\varnothing 35/\varnothing 10,5 \times 6$	- 2 szt.	13. Nakrętka M12	- 2 szt.
7. Śruba M10x30 (PN/M-82105)	- 4 szt.		

W celu zamontowania zaczepeku kulowego **C-260** należy przestrzegać poniższego opisu:

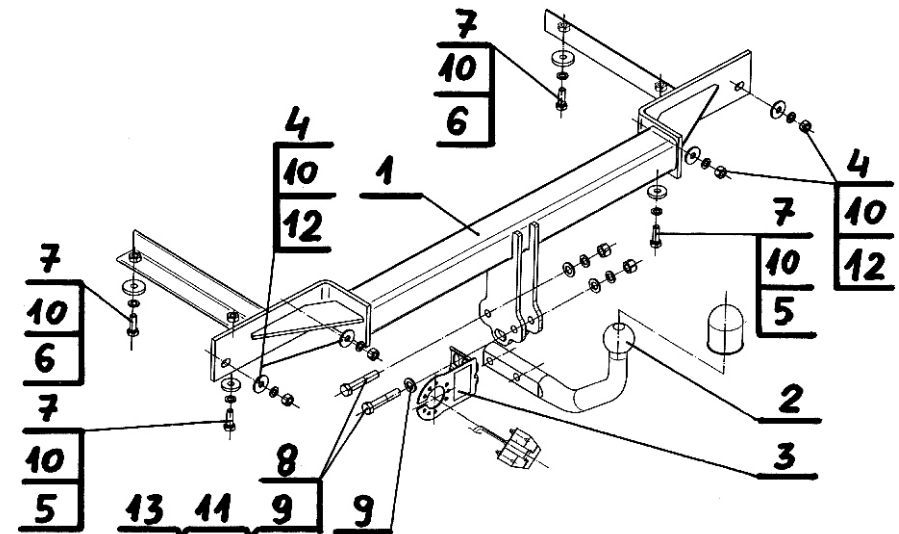
1. Montaż zaczepeku **wymaga podcinania** i demontażu zderzaka tylnego samochodu.
2. Zdemontować zderzak tylny wraz z metalowym wzmocnieniem (wzmocnienie nie będzie już ponownie montowane).
3. Wsunąć kątowniki korpusu (1) do środka podłużnic, dosunąć wsporniki do pasa tylnego na wystające szpilki i skrócić zgodnie ze schematem za pomocą: nakrętek M10 (12), podkładek specjalnych $\varnothing 30/\varnothing 10,5 \times 3$ (4), podkładek sprężystych $\varnothing 10,2$ (10) oraz skrócić z podłużnicami od spodu za pomocą śrub M10x30 (7) wraz z podkładkami specjalnymi $\varnothing 30/\varnothing 10,5 \times 5$ (5), podkładkami specjalnymi $\varnothing 35/\varnothing 10,5 \times 6$ (6), podkładkami sprężystymi $\varnothing 10,2$ (10).
4. Wykonać wycięcie w zderzaku według załączonego szablonu $\sim 30 \times 55$ (mm).
5. Zamontować zderzak.
6. Do korpusu (1) dokręcić kulę (2) oraz uchwyt gniazda elektrycznego (3) za pomocą śrub M12x65 (8) wraz z podkładkami zwykłymi $\varnothing 13,0$ (9), podkładkami sprężystymi $\varnothing 12,2$ (11) i nakrętkami M12 (13).

Przestrzeganie niniejszej instrukcji zapewnia prawidłowy montaż i eksploatację zaczepeku kulowego C-260 w samochodzie Chevrolet Cruze (4D).

Po zamontowaniu zaczepeku kulowego **C-260** należy uzyskać wpis w **dowodzie rejestracyjnym** pojazdu.

UWAGA: Sprawdzać połączenia śrubowe po przejechaniu 1000 km. Kulę zawsze utrzymywać w czystości i smarować smarem stałym. Stosować osłonę kuli. Wszystkie uszkodzenia mechaniczne zaczepeku kulowego **C-260** wykluczają dalszą jego eksploatację. Uszkodzony zaczepek **nie może być naprawiany**. W przypadku nie przestrzegania opisanego sposobu montażu lub niewłaściwego jego użytkowania producent **nie ponosi odpowiedzialności** za powstałe szkody.

SCHEMAT MONTAŻU:



UWAGA:

Cena zaczepeku kulowego nie obejmuje wiązki elektrycznej.