

**STEINHOF** INSTRUKCJA MONTAŻU I EKSPLOATACJI ZACZEPU KULOWEGO DO SAMOCHODU: Citroen DS5 (11/2011 - )

Nr kat. C-055

**PRZEZNACZENIE**

Przed przystąpieniem do montażu zaczepu kulowego należy sprawdzić w instrukcji obsługi oraz dowodzie rejestracyjnym pojazdu, czy samochód przystosowany jest do holowania przyczepy.

Zaczep kulowy C-055 jest przeznaczony do holowania przyczepy. Zaczep ten posiada aktualne Świadczenie Homologacji uprawniające do oznaczenia wyrobu znakiem homologacji E20.

**WARUNKI MONTAŻU**

Zaczep kulowy C-055 może być używany i eksploatowany w samochodzie o właściwym stanie technicznym elementów nadwozia. W przypadku występowania masy izolacyjnej w miejscach przylegania elementów zaczepu należy ją usunąć. Zaczep musi być zamontowany i eksploatowany w samochodzie zgodnie z niniejszą instrukcją.

Wszystkie śruby i nakrętki występujące w zaczepie kulowym muszą być dokręcone odpowiednim momentem obrotowym (Mo) o wartościach podanych w poniższej tabeli (dla śrub w klasie 8.8):

M6 - 10 (Nm)	M10 - 50 (Nm)
M8 - 25 (Nm)	M12 - 85 (Nm)

**WARUNKI EKSPLOATACJI**

Zaczep kulowy C-055 posiada tabliczkę znamionową określającą prawidłowe i bezpieczne obciążenie zaczepu, tj.:

Typ: C-055 A50-X E20 55R-01 4792 D = 8,7 kN S = 75 kg R = 1500 kg	Numer katalogowy zaczepu kulowego Klasa zaczepu kulowego (urządzenia sprzęgającego) Nr świadectwa Homologacji zaczepu kulowego Teoretyczna siła odniesienia działająca na zaczep kulowy Max. dopuszczalne obciążenie pionowe kuli zaczepu Max. dopuszczalne obciążenie holowanej przyczepy
--	---

**Siłę D wylicza się ze wzoru:**

$$D = g \times \frac{T \times R}{T + R} \text{ kN}$$

T-technicznie dopuszczalna maksymalna masa, w tonach, pojazdu ciągnącego (także ciągników holujących) łącznie, jeśli występuje, z obciążeniem pionowym przyczepy z osią centralną.

R-technicznie dopuszczalna maksymalna masa, w tonach, przyczepy samochodowej z dyszlem ruchomym w płaszczyźnie pionowej lub naczepy.

g- przyspieszenie ziemskie (przyjmowane jako 9,81 m/s<sup>2</sup>).

Podczas eksploatacji poszczególne elementy zaczepu kulowego powinny być utrzymane w należytnym stanie technicznym i zabezpieczone przed działaniem korozji. W czasie holowania przyczepa musi być złączona dodatkowym elastycznym złączem o odpowiedniej wytrzymałości (linka, łańcuch). W czasie eksploatacji zaczepu kulowego należy okresowo sprawdzać połączenia śrubowe, a w przypadku poluzowania nakrętek należy je dokręcić.

**MONTAŻ**

Zaczep kulowy C-055 składa się z następujących elementów:

1. Korpus - 1 szt.	9. Śruba M12x70 (PN/M-82101) - 1 szt.
2. Kula - 1 szt.	10. Śruba M12x80 (PN/M-82101) - 1 szt.
3. Uchwyt gniazda elektrycznego - 1 szt.	11. Podkładka sprężysta Ø10,2 - 12 szt.
4. Wspornik prawy - 1 szt.	12. Podkładka sprężysta Ø12,2 - 6 szt.
5. Wspornik lewy - 1 szt.	13. Podkładka okrągła Ø10,5 - 12 szt.
6. Kątownik - 1 szt.	14. Podkładka okrągła Ø13,0 - 6 szt.
7. Śruba M10x40 (PN/M-82105) - 8 szt.	15. Nakrętka M10 - 4 szt.
8. Śruba M12x40 (PN/M-82105) - 4 szt.	16. Nakrętka M12 - 6 szt.

W celu zamontowania zaczepu kulowego należy przestrzegać poniższego opisu:

21.06.2016.

Nr kat. C-055

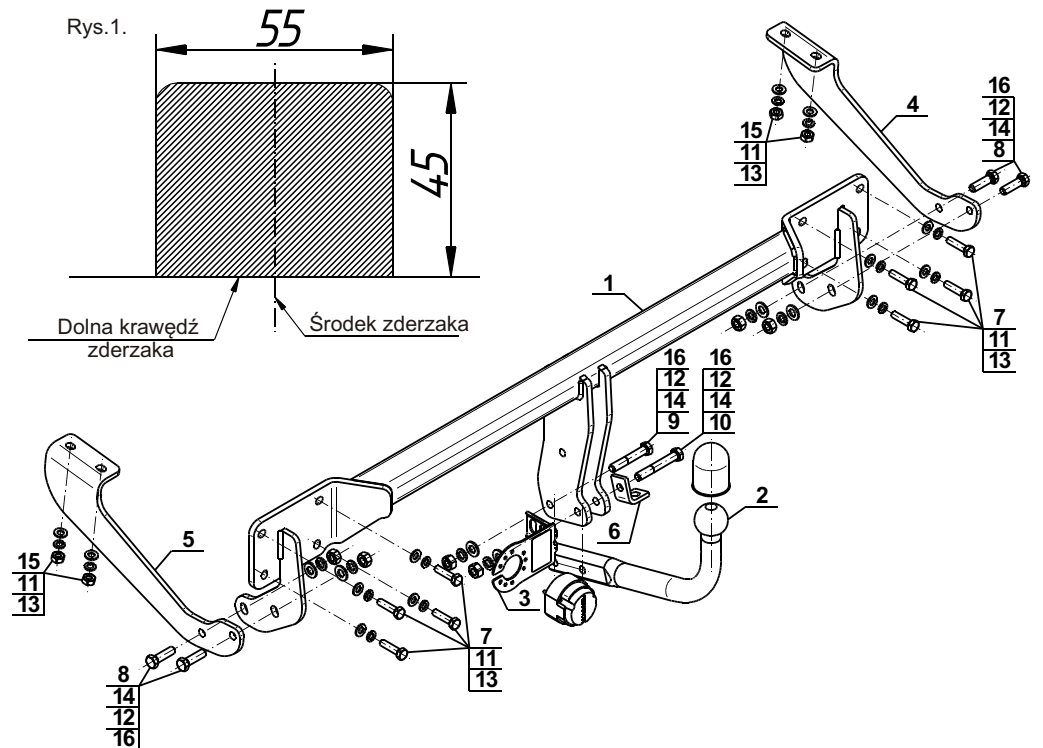
1. Montaż zaczepu wymaga demontażu oraz podcinania zderzaka tylnego samochodu.
2. Zdemontować zderzak tylny oraz metalowe wzmocnienie (wzmocnienie nie będzie ponownie wykorzystane).
3. Przyłożyć wspornik prawy (4) i lewy (5) do spodu podłużnic na wystające szpilki i skrócić luźno nakrętkami M10 (15) wraz z podkładkami sprężystymi Ø10,2 (11) i podkładkami okrągłymi Ø10,5 (13).
4. Przyłożyć korpus (1) do pasa tylnego tak aby wsporniki (4, 5) znalazły się po zewnętrznej stronie korpusu (1) i skrócić go luźno z pasem tylnym śrubami M10x40 (7) wraz z podkładkami sprężystymi Ø10,2 (11) i podkładkami okrągłymi Ø10,5 (13).
5. Skręcić wsporniki (4, 5) z korpusem (1) śrubami M12x40 (8) wraz z podkładkami okrągłymi Ø13,0 (14), podkładkami sprężystymi Ø12,2 (12) i nakrętkami M12 (16).
6. Dokręcić wszystkie śruby.
7. Założyć zderzak tylny po wcześniejszym wycięciu fragmentu zgodnie z rysunkiem 1.
8. Do korpusu (1) dokręcić kulę (2), uchwyt gniazda elektrycznego (3) i kątownik (6) śrubami M12x70 (9) i M12x80 (10) wraz z podkładkami okrągłymi Ø13,0 (14), podkładkami sprężystymi Ø12,2 (12) i nakrętkami M12 (16) (zgodnie ze schematem).

**Przestrzeganie niniejszej instrukcji zapewni prawidłowy montaż i eksploatację zaczepu kulowego C-055.**

Po zamontowaniu zaczepu kulowego C-055 należy uzyskać wpis w dowodzie rejestracyjnym pojazdu.

**UWAGA:** Sprawdzać połączenia śrubowe po przejechaniu 1000 km. Kulę zawsze utrzymywać w czystości i smarować smarem stałym. Stosować osłonę kuli. Wszystkie uszkodzenia mechaniczne zaczepu kulowego wykluczają dalszą jego eksploatację. Uszkodzony zaczep nie może być naprawiany. W przypadku nie przestrzegania opisanego sposobu montażu lub niewłaściwego jego użytkowania producent nie ponosi odpowiedzialności za powstałe szkody.

**SCHEMAT MONTAŻU**



**UWAGA:**

Cena zaczepu kulowego nie obejmuje wiązki elektrycznej.

Nr kat. C-055

**STEINHOF** TOWBAR FOR Citroen DS5 (11/2011 - ) FITTING AND OPERATION MANUAL

Cat. No.C-055

**DESTINATION**

Before the towbar assembly please refer to the manual and vehicle registration document whether car is adjusted for towing a trailer.

Towbar C-055 is designed for towing a trailer. This towbar has a current certification of approval authorizing the product with E20 certification sign.

**FITTING CONDITIONS**

Towbar C-055 can be used and operated in a car with proper technical conditions of body elements. Those parts cannot be mechanically damaged. Remove the insulating mass of the sealing from surface mounting. The towbar has to be installed and operated in a car according to this instruction. All bolts and nuts in towbar have to be screwed down with proper torque (Mo). Torque values are given below :

M6 - 10 (Nm)	M10 - 50 (Nm)
M8 - 25 (Nm)	M12 - 85 (Nm)

**OPERATION CONDITIONS**

The towbar C-055 has a rating plate describing correct and safe loads of the hook :

Typ: C-055 A50-X E20 55R-01 4792 D = 8,7 kN S = 75 kg R = 1500 kg	Towbar catalogue number Towbar class (compressing device) Towbar certification of approval number Teoretical related force working on a towbar Max permissible vertical load of the tow ball Max permissible load of towing trailer
--	--

**D - force is calculated using the following formula:**

$$D = g \times \frac{T \times R}{T + R} \text{ kN}$$

T-technically permissible maximum mass in tonnes of the towing vehicle (also towing tractors) including, if necessary, the vertical load of a centrale axle trailer.  
R-technically permissible maximum mass in tonnes of the full trailer with drawgal free to move in the vertical plane or of the semi-trailer.  
g-acceleration due to gravity (assumed as 9,81 m/s<sup>2</sup>).

During operating individual elements of towbar should be kept in a proper technical condition and protected from corrosion. The trailer must be linked with an elastic joint with proper durability (cord, chain) while towing. It is necessary to check periodically bolt joints during operating the towbar. If screws are eased, it is necessary to screw them down.

**FITTING**

The tow bar C-055 is made up of the following elements :

1. Towbar mainframe - 1 piece	9. Bolt M12x70 - 1 piece
2. Tow ball - 1 piece	10. Bolt M12x80 - 1 piece
3. Electrical socket plate - 1 piece	11. Spring washer Ø10,2 - 12 pieces
4. Right support - 1 piece	12. Spring washer Ø12,2 - 6 pieces
5. Left support - 1 piece	13. Round washer Ø10,5 - 12 pieces
6. Angle bar - 1 piece	14. Round washer Ø13,0 - 6 pieces
7. Bolt M10x40 - 8 pieces	15. Nut M10 - 4 pieces
8. Bolt M12x40 - 4 pieces	16. Nut M12 - 6 pieces

Please follow the installation fitting instruction below in order to ensure correct installation of the towbar:

21.06.2016.

Cat. No. C-055

1. Installation requires removing and cutting of the rear bumper.
2. Remove the rear bumper with the metal strengthening (the strengthening will be not reused).
3. Attach the right (4) and left (5) support to the bottom of the stringers on protruding pins and screw loosely using nuts M10 (15) with spring washers Ø10,2 (11) and round washers Ø10,5 (13).
4. Apply the towbar mainframe (1) to the back belt so that the supports (4, 5) were on the outside of the towbar mainframe (1). Screw loosely with the back belt using bolts M10x40 (7) with spring washers Ø10,2 (11) and round washers Ø10,5 (13).
5. Screw the supports (4, 5) with towbar mainframe (1) using bolts M12x40 (8) with round washers Ø13,0 (14), spring washers Ø12,2 (12) and nuts M12 (16).
6. Tighten all screws.
7. Make a cutting in the rear bumper according to the figure 1 and install the rear bumper to the car.
8. Tighten the tow ball (2), electrical socket plate (3) and angle bar (6) to the towbar mainframe (1) using bolts M12x70 (9) and M12x80 (10) with round washers Ø13,0 (14), spring washers Ø12,2 (12) and nuts M12 (16) (according to the schema).

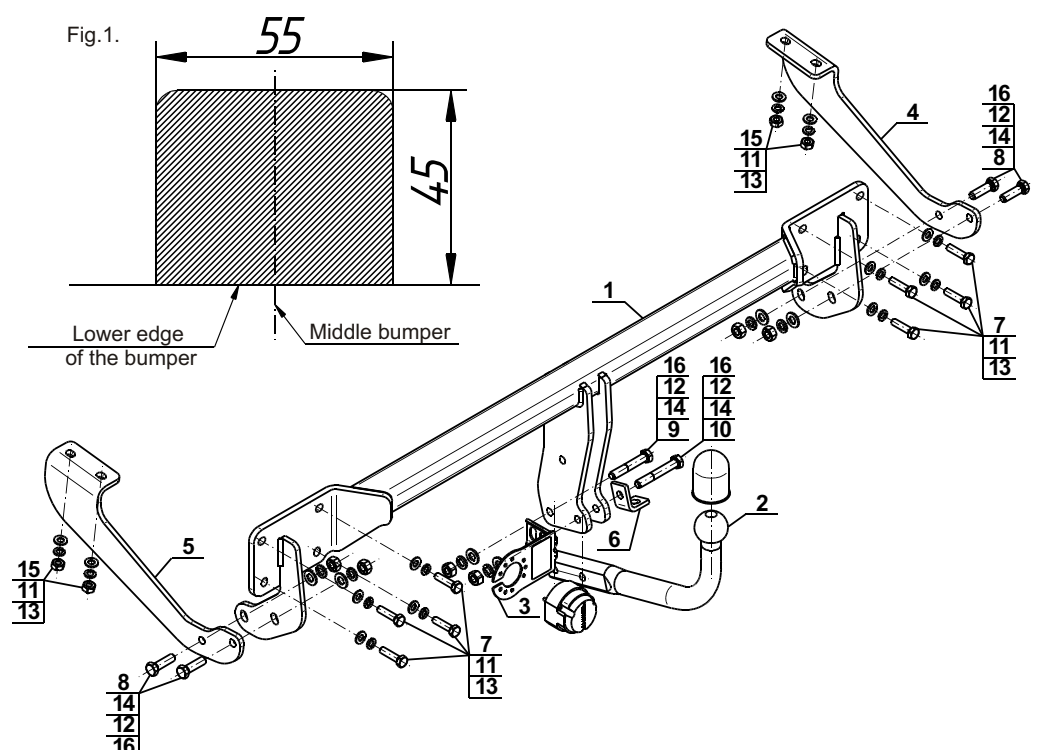
**Obeying this instruction assures correct montage and the C-055 towbar operating.**

After assembling of the towbar C-055 you have to get entry in cars registration book.

**CAUTION :**

Check if all bolts and nuts are correctly tightened after 1000km. Keep tow ball clean, grease and cased. All mechanical damages of towbar excludes its further exploitation. Damaged towbar cannot be repaired. In case of braking the rules of montage or unproper usage manufacturer do not take responsibility for arised damages .

**MONTAGE DIAGRAM:**



**NOTE :**

Bunch of wires is not included (in total price).

Cat. No. C-055

# STEINHOFF Montage und Gebrauchsanleitung für die Anhängerkupplung: Citroen DS5 (11/2011 - )

## Katalognummer C-055

### Verwendungsbereich

**Vor der Montage einer Anhängerkupplung überprüfen Sie bitte in der Montageanleitung und im Fahrzeugschein, dass der Wagen zum Anhänger geeignet ist.**

Die Anhängerkupplung **C-055** ist für das Ziehen eines Anhängers bestimmt. Die Anhängerkupplung besitzt das Prüfzeichen **E20**.

### Vorbedingungen für die Montage der Anhängerkupplung

Die Anhängerkupplung **C-055** darf nur an Fahrzeugen montiert und genutzt werden, deren Karosserie in einem einwandfreien technischen Zustand ist. Die Anhängerkupplung darf nur entsprechend der folgenden Anleitungen montiert und genutzt werden.

Alle Schrauben und Muttern entsprechend dem in der folgenden Tabelle angegebenen Drehmoment (Mo) anziehen (das Drehmoment bezieht sich jeweils auf Schrauben der Festigkeitsklasse 8.8):

M8	-	25 (Nm)	M12	-	85 (Nm)
M10	-	50 (Nm)	M16	-	200 (Nm)

### Nutzungsbedingungen

Die Anhängerkupplung **C-055** besitzt ein Typenschild, das die Parameter für eine ordnungsgemäße und sichere Belastung der Kupplung angibt:

Typ: <b>C-055</b> <b>A50-X</b> <b>E20 55R-01 4792</b> D = 8,7 kN S = 75 kg R = 1500 kg	Katalognummer von der Anhängerkupplung Kupplungsklasse Die Homologationsnummer der Anhängerkupplung D-Wert Stützlast Max. Anhängerlast
---	---

### Der D-Wert wird nach folgender Formel berechnet:

$$D = g \times \frac{T \times R}{T + R} \text{ kN}$$

**T**- zulässiges Gesamtgewicht des Zugfahrzeugs (oder auch eines Schleppzuges) in Tonnen; einschließlich, falls gegeben, der senkrechten Achslast des Anhängers auf die Zentralachse  
**R**- zulässiges Gesamtgewicht eines PKW-Anhängers mit einer in der Senkrechten beweglichen Deichsel oder eines Aufliegers (in Tonnen)  
**g**- Erdbeschleunigung (9,81 m/s<sup>2</sup>).

Während der Nutzung sind die einzelnen Kupplungsteile in einem einwandfreien technischen Zustand zu halten und vor Korrosion zu schützen. Während des Schleppvorgangs ist der Anhänger zusätzlich mit einem Seil oder einer Kette von entsprechender Stärke mit dem Zugfahrzeug zu verbinden. Während der Nutzung der Anhängerkupplung sind von Zeit zu Zeit die Verschraubungen zu überprüfen und gegebenenfalls nachzuziehen.

### Montageanleitung:

Die Anhängerkupplung **C-055** besteht aus :

1. Gestell	- 1 Stück	9. Schraube M12x70	- 1 Stück
2. Kupplungskugel	- 1 Stück	10. Schraube M12x80	- 1 Stück
3. Steckdosenhalterung	- 1 Stück	11. Federring Ø10,2	- 12 Stück
4. Rechte Stütze	- 1 Stück	12. Federring Ø12,2	- 6 Stück
5. Linke Stütze	- 1 Stück	13. Runde Unterlegscheibe Ø10,5	- 12 Stück
6. Winkeleisen	- 1 Stück	14. Runde Unterlegscheibe Ø13,0	- 6 Stück
7. Schraube M10x40	- 8 Stück	15. Mutter M10	- 4 Stück
8. Schraube M12x40	- 4 Stück	16. Mutter M12	- 6 Stück

**Um die Anhängerkupplung C-055 richtig zu montieren ist folgende Beschreibung einzuhalten:**

1. Montage der Anhängerkupplung **erfordert einen Ansnchnitt und eine Demontage der hinteren Stoßstange.**
2. Die hintere Stoßstange zusammen mit der Metallverstärkung demontieren (Die Verstärkung wird nicht mehr benutzt).
3. Die rechte (4) und die linke Stütze (5) von unten der Länsträger an den herausragenden Stiften anlegen und locker mit den Muttern M10 (15), zusammen mit den Federringen Ø10,2 (11) und den runden Unterlegscheiben Ø10,5 (13) anschrauben.
4. Das Gestell (1) an dem Heckblech anlegen so, dass sich die Stützen (4, 5) auf der Außenseite des Gestells befinden und locker mit dem Heckblech mit den Schrauben M10x40 (7) zusammen mit den Federringen Ø10,2 (11) und den runden Unterlegscheiben Ø10,5 (13) anschrauben.
5. An das Gestell (1) die Stützen (4, 5) mit den Schrauben M12x40 (8) zusammen mit den runden Unterlegscheiben Ø13,0 (14), den Federringen Ø12,2 (12) und den Muttern M12 (16) verschrauben.
6. Alle Schrauben fest zudrehen.
7. Die hintere Stoßstange, nach dem Ausschnitt nach der Zeichnung 1, einbauen.
8. An das Gestell (1) die Kupplungskugel (2) und die Steckdosenhalterung (3) und das Winkeleisen (6) mit den Schrauben M12x70 (9) und M12x80 (10), zusammen mit den runden Unterlegscheiben Ø13,0 (14), den Federringen Ø12,2 (12) und den Muttern M12 (16) (nach dem Schema) anschrauben.

### Die Einhaltung vorliegender Gebrauchsanleitung versichert richtige Montage Und Nutzung der Anhängerkupplung C-055.

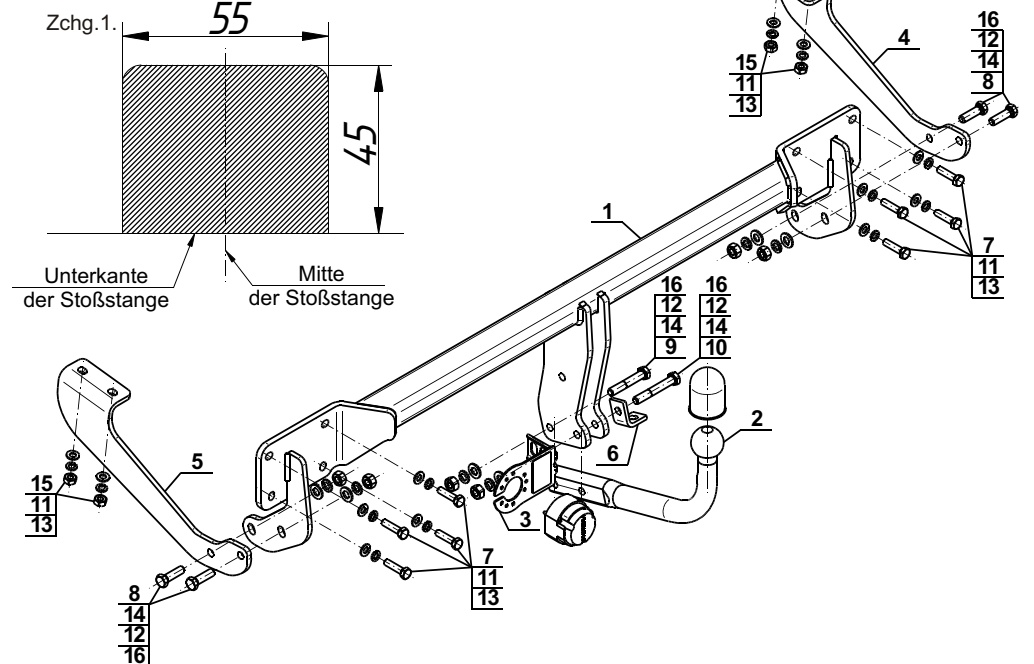
Montage der Anhängerkupplung **C-055** soll ins Fahrzeugschein eingetragen werden.

**Achtung:** Nach 1000 km sind die Schraubverbindungen nachzuprüfen. Die Kugel ist sauber einzuhalten und mit Schmierfett einzuschmieren. Eine Kugelschutz ist zu verwenden.

Alle mechanischen Beschädigungen der Anhängerkupplung **C-055** schließen weitere Nutzung aus.

Die beschädigte Anhängerkupplung ist nicht reparierbar. Sollte die Art der Montage nicht eingehalten oder falsch genutzt werden, übernimmt der Hersteller keine Verantwortung für entstandenen Schaden.

### Montageschema:



**Achtung:** Im Preis der Anhängerkupplung ist kein Elektrosetz enthalten.

**Die Anhängerkupplung muss nicht beim TÜV vorgeführt werden, da diese mit dem Zeichen E20 ausgezeichnet ist, es sei denn, dass aktuelle Vorschriften es anders bestimmen. Diese Montageanleitung dient als ABE und muss mit den Fahrzeugpapieren mitgeführt werden.**