

Nr kat. C-051

PRZEZNACZENIE

Zaczepek kulowy **C-051** jest przeznaczony do holowania przyczepy. Zaczepek ten posiada aktualne Świadectwo Homologacji uprawniające do oznaczenia wyrobu znakiem homologacji **E20**.

WARUNKI MONTAŻU

Zaczepek kulowy **C-051** może być używany i eksploatowany w samochodzie o właściwym stanie technicznym elementów nadwozia. Zaczepek musi być zamontowany i eksploatowany w samochodzie zgodnie z niniejszą instrukcją.

Wszystkie śruby i nakrętki występujące w zaczepek kulowym muszą być dokręcone odpowiednim momentem obrotowym (Mo) o wartościach podanych w poniższej tabeli (dla śrub w klasie 8.8):

| | | | | | |
|-----|---|---------|-----|---|----------|
| M8 | - | 25 (Nm) | M12 | - | 85 (Nm) |
| M10 | - | 50 (Nm) | M16 | - | 200 (Nm) |

WARUNKI EKSPLOATACJI

Zaczepek kulowy **C-051** posiada tabliczkę znamionową określającą prawidłowe i bezpieczne obciążenie zaczepeku, tj.:

| | |
|---|---|
| Typ: C-051 A50-X E20 55R-01 4096 D = 5,3 kN S = 55 kg R = 800 kg | Numer katalogowy zaczepeku kulowego Klasa zaczepeku kulowego (urządzenia sprzęgającego) Nr świadectwa Homologacji zaczepeku kulowego Teoretyczna siła odniesienia działająca na zaczepek kulowy Max. dopuszczalne obciążenie pionowe kuli zaczepeku Max. dopuszczalne obciążenie holowanej przyczepy |
|---|---|

Siłę D wylicza się ze wzoru:

$$D = g \times \frac{T \times R}{T + R} \text{ kN}$$

T-technicznie dopuszczalna maksymalna masa, w tonach, pojazdu ciągnącego (także ciągników holujących) łącznie, jeśli występuje, z obciążeniem pionowym przyczepy z osią centralną.

R-technicznie dopuszczalna maksymalna masa, w tonach, przyczepy samochodowej z dyszlem ruchomym w płaszczyźnie pionowej lub naczepeku.

g- przyspieszenie ziemskie (przyjmowane jako 9,81 m/s²)

Podczas eksploatacji poszczególne elementy zaczepeku kulowego powinny być utrzymane w należytych stanie technicznym i zabezpieczone przed działaniem korozji. W czasie holowania przyczepa musi być złączona dodatkowym elastycznym złączem o odpowiedniej wytrzymałości (linka, łańcuch). W czasie eksploatacji zaczepeku kulowego należy okresowo sprawdzać połączenia śrubowe, a w przypadku poluzowania nakrętek należy je dokręcić.

MONTAŻ

Zaczepek kulowy **C-051** składa się z następujących elementów:

- | | | | |
|-------------------------------------|----------|---------------------------------------|----------|
| 1. Korpus | - 1 szt. | 12. Śruba M10x35 (PN/M-82105) | - 8 szt. |
| 2. Kula | - 1 szt. | 13. Śruba M12x40 (PN/M-82105) | - 4 szt. |
| 3. Uchwyt gniazda elektrycznego | - 1 szt. | 14. Śruba M12x65 (PN/M-82101) | - 2 szt. |
| 4. Wspornik prawy | - 1 szt. | 15. Podkładka sprężysta Ø8,2 | - 2 szt. |
| 5. Wspornik lewy | - 1 szt. | 16. Podkładka sprężysta Ø10,2 | - 8 szt. |
| 6. Uchwyt prawy | - 1 szt. | 17. Podkładka sprężysta Ø12,2 | - 6 szt. |
| 7. Uchwyt lewy | - 1 szt. | 18. Podkładka okrągła Ø10,5 | - 8 szt. |
| 8. Kątownik | - 2 szt. | 19. Podkładka okrągła Ø13,0 | - 6 szt. |
| 9. Podkładka specjalna Ø24/Ø8,5x2,5 | - 2 szt. | 20. Nakrętka M10 | - 2 szt. |
| 10. Podkładka specjalna Ø30/Ø10,5x3 | - 2 szt. | 21. Nakrętka M12 | - 6 szt. |
| 11. Śruba M8x35 (PN/M-82105) | - 2 szt. | 22. Nakrętka klatkowa M10 (CH-006.01) | - 4 szt. |

30.10.2015.

Nr kat. C-051

W celu zamontowania zaczepeku kulowego należy przestrzegać poniższego opisu:

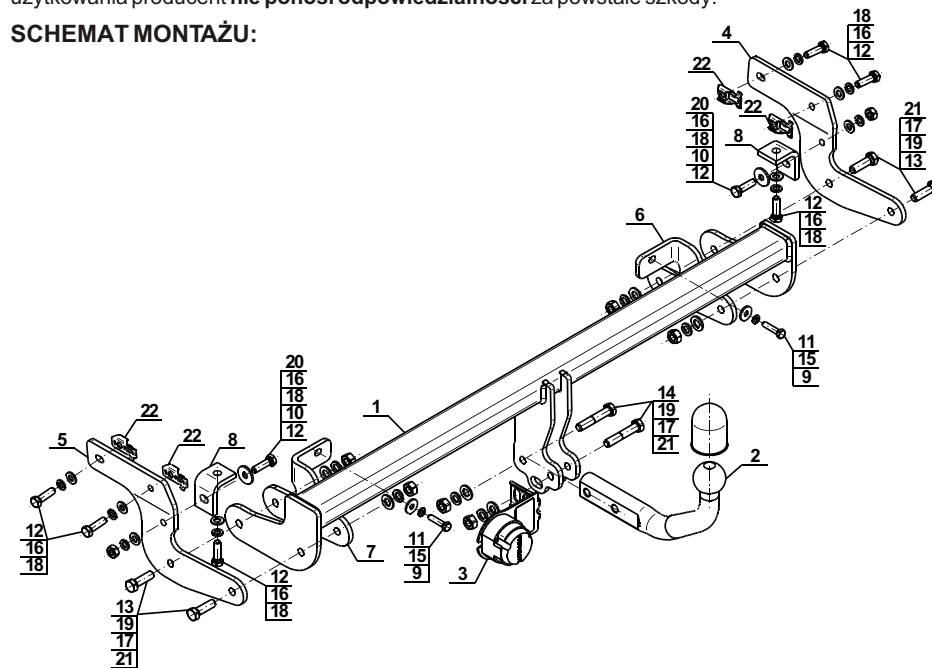
1. Montaż zaczepeku nie wymaga podcinania zderzaka tylnego wymaga natomiast jego demontażu.
2. Zdemontować zderzak tylny.
3. Odkręcić dolne śruby mocujące wzmocnienie zderzaka.
4. Na bokach podłużnic odszukać i odślepić fabryczne otwory montażowe.
5. W otworach fabrycznych umieścić nakrętki klatkowe (22).
6. Do zewnętrznych boków podłużnic przyłożyć wspornik (4, 5) i skrócić śrubami M10x35 (12) wraz z podkładkami okrągłymi Ø10,5 (18) i podkładkami sprężystymi Ø10,2 (16).
7. Przyłożyć uchwyty (6, 7) do pasa tylnego i skrócić śrubami M8x35 (11) wraz z podkładkami Ø24/Ø8,5x2,5 (9) i podkładkami sprężystymi Ø8,2 (15).
8. Pomiędzy zamontowane wsporniki (4, 5) wsunąć korpus (1) i skrócić śrubami M12x40 (13) wraz z podkładkami okrągłymi Ø13,0 (19) podkładkami sprężystymi Ø12,2 (17) i nakrętkami M12 (21).
9. Przyłożyć kątowniki (8) do spodu podłużnic i skrócić śrubami M10x35 (12) wraz z podkładkami okrągłymi Ø10,5 (18) i podkładkami sprężystymi Ø10,2 (16).
10. Skrócić kątowniki (8) ze wspornikami (4, 5) śrubami M10x35 (12) wraz z podkładkami Ø30/Ø10,5x2,5 (10), podkładkami okrągłymi Ø10,5 (18), podkładkami sprężystymi Ø10,2 (16) i nakrętkami M10 (20).
11. Zamontować zderzak tylny.
12. Do korpusu (1) zamontować kulę (2) wraz z uchwytem gniazda elektrycznego (3) śrubami M12x65 (14) wraz z podkładkami okrągłymi Ø13,0 (19) sprężystymi Ø12,2 (17) i nakrętkami M12 (21).

Przestrzeganie niniejszej instrukcji zapewnia prawidłowy montaż i eksploatację zaczepeku kulowego C-051.

Po zamontowaniu zaczepeku kulowego **C-051** należy uzyskać wpis w dowodzie rejestracyjnym pojazdu.

UWAGA: Sprawdzać połączenia śrubowe po przejechaniu 1000 km. Kulę zawsze utrzymywać w czystości i smarować smarem stałym. Stosować osłonę kuli. Wszystkie uszkodzenia mechaniczne zaczepeku kulowego **C-051** wykluczają dalszą jego eksploatację. Uszkodzony zaczepek **nie może być naprawiany**. W przypadku nie przestrzegania opisanego sposobu montażu lub niewłaściwego jego użytkowania producent **nie ponosi odpowiedzialności** za powstałe szkody.

SCHEMAT MONTAŻU:



UWAGA:

Cena zaczepeku kulowego nie obejmuje wiązki elektrycznej.

Nr kat. C-051

Cat. No.C-051

DESTINATION

Tow bar **C-051** is designed for towing a trailer. This ball hook has a current certification of approval authorizing the product with **E20** certification sign.

FITTING CONDITIONS

Tow bar **C-051** can be used and operated in a car with proper technical conditions of body elements. Those parts cannot be mechanically damaged. The ball hook has to be installed and operated in a car according to this instruction. All bolts and nuts in ball hook have to be screwed down with proper torque (Mo). Torque values are given below:

| | | | | | |
|-----|---|---------|-----|---|----------|
| M8 | - | 25 (Nm) | M12 | - | 85 (Nm) |
| M10 | - | 50 (Nm) | M16 | - | 200 (Nm) |

OPERATION CONDITIONS

The tow bar **C-051** has a rating plate describing correct and safe loads of the hook:

| | |
|---|--|
| Typ: C-051 A50-X E20 55R-01 4096 D = 5,3 kN S = 55 kg R = 800 kg | Tow bar catalogue number. Tow bar class (compressing device) Tow bar certification of approval number Teoretical related force working on a ball hook Max permissible vertical load of the hook ball Max permissible load of towing trailer |
|---|--|

D - force is calculated using the following formula:

$$D = g \times \frac{T \times R}{T + R} \text{ kN}$$

T-technically permissible maximum mass in tonnes of the towing vehicle (also towing tractors) including, if necessary, the vertical load of a centrale axle trailer.

R-technically permissible maximum mass in tonnes of the full trailer with drawgal free to move in the vertical plane or of the semi-trailer.

g-acceleration due to gravity(assumed as 9,81 m/s²)

During operating individual elements of ball hook should be kept in a proper technical condition and protected from corrosion. The trailer must be linked with an elastic joint with proper durability (cord , chain) while towing .It is necessary to check periodically bolt joints during operating the ball hook. If screws are eased , it is necessary to screw them down .

FITTING

The tow bar **C-051** is made up of the following elements:

- | | | | |
|--------------------------------|------------|-------------------------|------------|
| 1. Towbar mainframe | - 1 piece | 12. Bolt M10x35 | - 8 pieces |
| 2. Tow ball | - 1 piece | 13. Bolt M12x40 | - 4 pieces |
| 3. Electrical socket plate | - 1 piece | 14. Bolt M12x65 | - 2 pieces |
| 4. Right support | - 1 piece | 15. Spring washer Ø8,2 | - 2 pieces |
| 5. Left support | - 1 piece | 16. Spring washer Ø10,2 | - 8 pieces |
| 6. Right holder | - 1 piece | 17. Spring washer Ø12,2 | - 6 pieces |
| 7. Left holder | - 1 piece | 18. Round washer Ø10,5 | - 8 pieces |
| 8. Angle bar | - 2 pieces | 19. Round washer Ø13,0 | - 6 pieces |
| 9. Special washer Ø24/Ø8,5x2,5 | - 2 pieces | 20. Nut M10 | - 2 pieces |
| 10. Special washer Ø30/Ø10,5x3 | - 2 pieces | 21. Nut M12 | - 6 pieces |
| 11. Bolt M8x35 | - 2 pieces | 22. Cage nut M12 | - 4 pieces |

30.10.2015.

Cat. No. C-051

Please follow the installation fitting instruction below in order to ensure correct installation of the towbar:

1. Installation does not require cutting of the rear bumper of the car while require its removal.
2. Remove the rear bumper.
3. Remove the bottom screws which attach the support of the bumper.
4. On the sides of the stringers find and remove the plugs from the mounting holes.
5. In the mounting holes apply the cage nuts (22).
6. Attach the supports (4, 5) to the external sides of the stringer and screw using bolts M10x35 (12) with round washers Ø10,5 (18), spring washers Ø10,2 (16).
7. Attach holders (6, 7) to the back belt and screw using bolts M8x35 (11) with washers Ø24/Ø8,5x2,5 (9) and spring washers Ø8,2 (15).
8. Between supports (4, 5) slide the towbar mainframe (1) and screw using bolts M12x40 (13) with round washers Ø13,0 (19), spring washers Ø12,2 (17) and nuts M12 (21).
9. Attach the angle bar (8) to the bottom of the stringer and screw using bolts M10x35 (12) with round washers Ø10,5 (18) and spring washers Ø10,2 (16).
10. Screw the angle bar (8) with supports (4, 5) using bolts M10x35 (12) with washers Ø30/Ø10,5x2,5 (10), round washers Ø10,5 (18) spring washers Ø10,2 (16) and nuts M10 (20).
11. Install the rear bumper
12. Attach the tow ball (2) and electrical plate (3) to the towbar mainframe (1) and screw using bolts M12x65 (14) with round washers Ø13,0 (19), spring washers Ø12,2 (17) and nuts M12 (21).

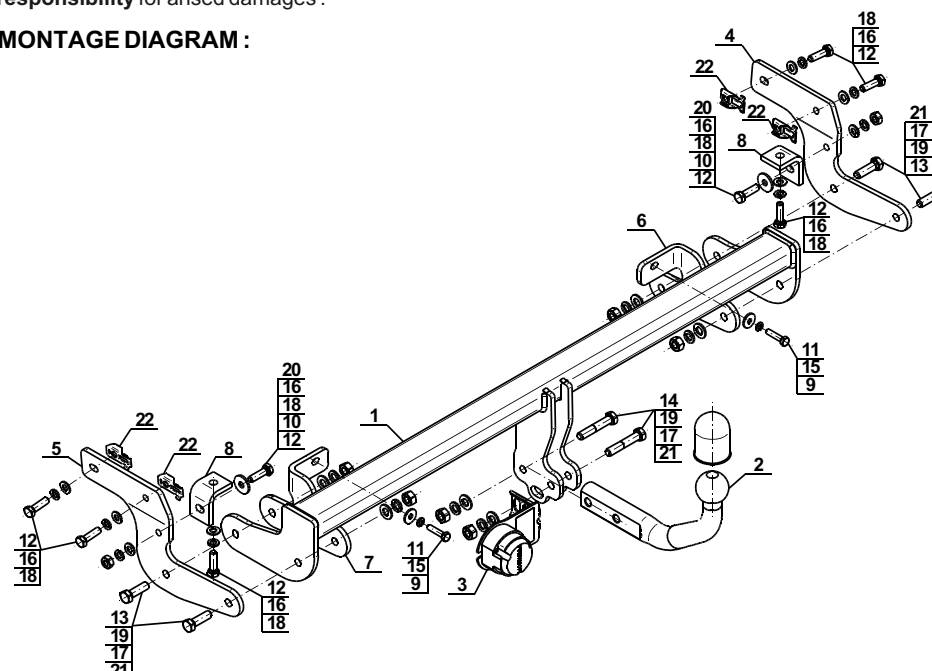
Obeying this instruction assures correct montage and the C-051 tow bar operating.

After assembling of the tow bar **C-051** you have to get entry in cars registration book.

CAUTION:

Check if all bolts and nuts are correctly tightened after 1000km. Keep tow ball clean, grease and cased. All mechanical damages of tow bar excludes its further exploitation. Damaged ball hook **cannot be repaired**. In case of braking the rules of montage or unproper usage manufacturer **do not take responsibility** for arised damages.

MONTAGE DIAGRAM:



NOTE:

Bunch of wires is not included (in total price).

Cat. No. C-051

Citroen C4 Cactus
(2014 -)

Katalognummer C-051

Verwendungsbereich

Die Anhängerkupplung **C-051** ist für das Ziehen eines Anhängers bestimmt. Die Anhängerkupplung besitzt das Prüfzeichen **E20**.

Vorbedingungen für die Montage der Anhängerkupplung

Die Anhängerkupplung **C-051** darf nur an Fahrzeugen montiert und genutzt werden, deren Karosserie in einem einwandfreien technischen Zustand ist. Die Anhängerkupplung darf nur entsprechend der folgenden Anleitungen montiert und genutzt werden.

Alle Schrauben und Muttern entsprechend dem in der folgenden Tabelle angegebenen Drehmoment (Mo) anziehen (das Drehmoment bezieht sich jeweils auf Schrauben der Festigkeitsklasse 8.8):

| | | | | | |
|-----|---|---------|-----|---|----------|
| M8 | - | 25 (Nm) | M12 | - | 85 (Nm) |
| M10 | - | 50 (Nm) | M16 | - | 200 (Nm) |

Nutzungsbedingungen

Die Anhängerkupplung **C-051** besitzt ein Typenschild, das die Parameter für eine ordnungsgemäße und sichere Belastung der Kupplung angibt:

| | |
|------------------------|--|
| Typ: C-051 | Katalognummer von der Anhängerkupplung |
| A50-X | Kupplungsklasse |
| E20 55R-01 4096 | Die Homologationsnummer der Anhängerkupplung |
| D = 5,3 kN | D-Wert |
| S = 55 kg | Stützlast |
| R = 800 kg | Max. Anhängerlast |

Der D-Wert wird nach folgender Formel berechnet:

$$D = g \times \frac{T \times R}{T + R} \text{ kN}$$

T-zulässiges Gesamtgewicht des Zugfahrzeugs (oder auch eines Schleppzuges) in Tonnen; einschließlich, falls gegeben, der senkrechten Achslast des Anhängers auf die Zentralachse
R- zulässiges Gesamtgewicht eines PKW-Anhängers mit einer in der Senkrechten beweglichen Deichsel oder eines Aufliegers (in Tonnen)
g- Erdbeschleunigung (9,81 m/s²).

Während der Nutzung sind die einzelnen Kupplungsteile in einem einwandfreien technischen Zustand zu halten und vor Korrosion zu schützen. Während des Schleppvorgangs ist der Anhänger zusätzlich mit einem Seil oder einer Kette von entsprechender Stärke mit dem Zugfahrzeug zu verbinden. Während der Nutzung der Anhängerkupplung sind von Zeit zu Zeit die Verschraubungen zu überprüfen und gegebenenfalls nachzuziehen.

Montageanleitung:

Die Anhängerkupplung **C-051** besteht aus :

- | | | | |
|---|-----------|---------------------------------|-----------|
| 1. Gestell | - 1 Stück | 12. Schraube M10x35 | - 8 Stück |
| 2. Kugelkupplung | - 1 Stück | 13. Schraube M12x40 | - 4 Stück |
| 3. Steckdosenhalterung | - 1 Stück | 14. Schraube M12x65 | - 2 Stück |
| 4. Rechte Stütze | - 1 Stück | 15. Federring Ø8,2 | - 2 Stück |
| 5. Linke Stütze | - 1 Stück | 16. Federring Ø10,2 | - 8 Stück |
| 6. Rechter Griff | - 1 Stück | 17. Federring Ø12,2 | - 6 Stück |
| 7. Linker Griff | - 1 Stück | 18. Runde Unterlegscheibe Ø10,5 | - 8 Stück |
| 8. Winkeleisen | - 2 Stück | 19. Runde Unterlegscheibe Ø13,0 | - 6 Stück |
| 9. Spezielle Unterlegscheibe Ø24/Ø8,5x2,5 | - 2 Stück | 20. Mutter M10 | - 2 Stück |
| 10. Spezielle Unterlegscheibe Ø30/Ø10,5x3 | - 2 Stück | 21. Mutter M12 | - 6 Stück |
| 11. Schraube M8x35 | - 2 Stück | 22. Käfigmutter M10 (CH-006.01) | - 4 Stück |

Um die Anhängerkupplung **C-051** richtig zu montieren ist folgende Beschreibung einzuhalten:

1. Die Montage der Anhängerkupplung erfordert keinen Anschnitt, erfordert aber den Demontage der hinteren Stoßstange.
2. Die hintere Stoßstange demontieren.
3. Die unteren Schrauben, die Stoßstange Verstärkung befestigen, abschrauben.
4. Auf den Längsträgerseiten die Montageöffnungen finden und verschließen.
5. In den vom Werk aus vorhandenen Öffnungen, die Käfigmuttern (22) platzieren.
6. An die Außenseiten der Längsträger die Stütze (4, 5) anlegen und mit den Schrauben M10x35 (12), den runden Unterlegscheiben Ø10,5 (18) und den Federringen Ø10,2 (16) verschrauben.
7. Die Griffe (6, 7) an den hinteren Stoßstange Streifen anlegen und mit den Schrauben M8x35 (11), den Unterlegscheiben Ø24/Ø8,5x2,5 (9), den Federringen Ø8,2 (15) verschrauben.
8. Zwischen die montierten Stützen (4, 5) das Gestell (1) schieben und mit den Schrauben M12x40 (13), den runden Unterlegscheiben Ø13,0 (19), den Federringen Ø12,2 (17) und den Muttern M12 (21) verschrauben.
9. Die Winkeleisen (8) an die untere Seite der Längsträger anlegen und mit den Schrauben M10x35 (12), den runden Unterlegscheiben Ø10,5 (18) und den Federringen Ø10,2 (16) verschrauben.
10. Die Winkeleisen (8) mit den Stützen (4, 5), mit den Schrauben M10x35 (12), den Unterlegscheiben Ø30/Ø10,5x2,5 (10), den runden Unterlegscheiben Ø10,5 (18), den Federringen Ø10,2 (16) und den Muttern M10 (20) verschrauben.
11. Die hintere Stoßstange einbauen.
12. An das Gestell (1) die Kugel (2) und die Steckdosenhalterung (3) mit den Schrauben M12x65 (14), den runden Unterlegscheiben Ø13,0(19), den Federringen Ø12,2 (17) und den Muttern M12(21) anschrauben.

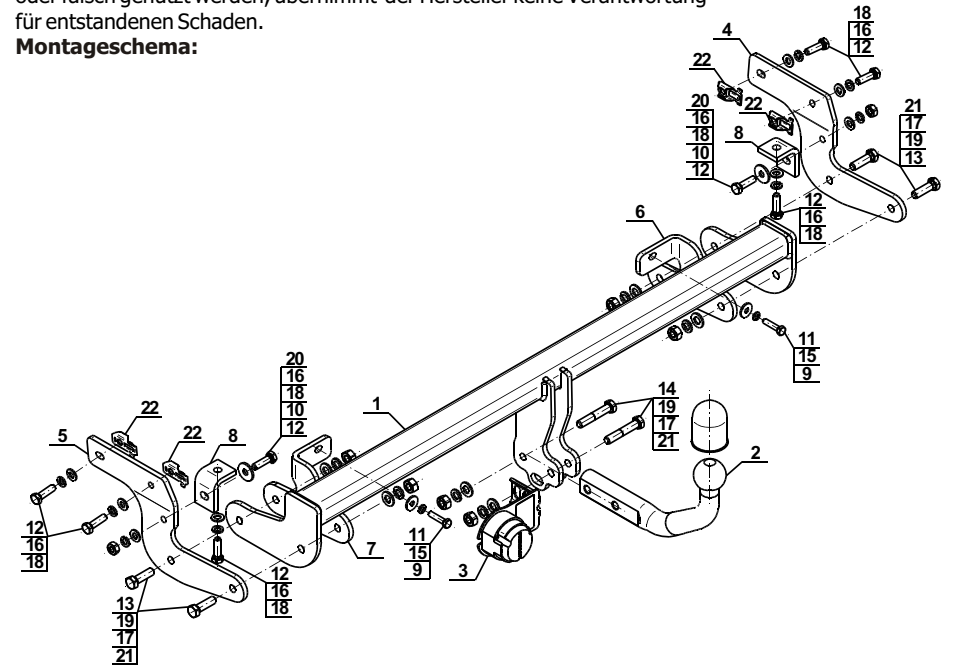
Die Einhaltung vorliegender Gebrauchsanleitung versichert richtige Montage Und Nutzung der Anhängerkupplung C-051.

Montage der Anhängerkupplung **C-051** soll ins Fahrzeugschein eingetragen werden.

Achtung: Nach 1000 km sind die Schraubverbindungen nachzuprüfen. Die Kugel ist sauber einzuhalten und mit Schmierfett einzuschmieren. Eine Kugelschutz ist zu verwenden.

Alle mechanischen Beschädigungen der Anhängerkupplung **C-051** schließen weitere Nutzung aus. Die beschädigte Anhängerkupplung ist nicht reparierbar. Sollte die Art der Montage nicht eingehalten oder falsch genutzt werden, übernimmt der Hersteller keine Verantwortung für entstandenen Schaden.

Montageschema:



Achtung: Im Preis der Anhängerkupplung ist kein Elektrosatz enthalten.

Die Anhängerkupplung muss nicht beim TÜV vorgeführt werden, da diese mit dem Zeichen E20 ausgezeichnet ist, es sei denn, dass aktuelle Vorschriften es anders bestimmen. Diese Montageanleitung dient als ABE und muss mit den Fahrzeugpapieren mitgeführt werden.