

Nr kat. B-070

PRZEZNACZENIE

Zaczepek kulowy **B-070** jest przeznaczony do holowania przyczepy. Zaczepek ten posiada aktualne Świadectwo Homologacji uprawniające do oznaczenia wyrobu znakiem homologacji **E20**.

WARUNKI MONTAŻU

Zaczepek kulowy **B-070** może być używany i eksploatowany w samochodzie o właściwym stanie technicznym elementów nadwozia. Zaczepek musi być zamontowany i eksploatowany w samochodzie zgodnie z niniejszą instrukcją.

Wszystkie śruby i nakrętki występujące w zaczepek kulowym muszą być dokręcone odpowiednim momentem obrotowym (M_0) o wartościach podanych w poniższej tabeli (dla śrub w klasie 8.8):

M8	-	25 (Nm)	M12	-	85 (Nm)
M10	-	50 (Nm)	M16	-	200 (Nm)

WARUNKI EKSPLOATACJI

Zaczepek kulowy **B-070** posiada tabliczkę znamionową określającą prawidłowe i bezpieczne obciążenie zaczepeku, tj.:

Typ: B-070 A50-X E20 55R-01 3447 D = 13,53 kN S = 150 kg R = 2700 kg	Numer katalogowy zaczepeku kulowego Klasa zaczepeku kulowego (urządzenia sprzęgającego) Nr świadectwa Homologacji zaczepeku kulowego Teoretyczna siła odniesienia działająca na zaczepek kulowy Max. dopuszczalne obciążenie pionowe kuli zaczepeku Max. dopuszczalne obciążenie holowanej przyczepy
--	---

Siłę D wylicza się ze wzoru:

$$D = g \times \frac{T \times R}{T + R} \text{ kN}$$

T-technicznie dopuszczalna maksymalna masa, w tonach, pojazdu ciągnącego (także ciągników holujących) łącznie, jeśli występuje, z obciążeniem pionowym przyczepy z osią centralną.

R-technicznie dopuszczalna maksymalna masa, w tonach, przyczepy samochodowej z dyszlem ruchomym w płaszczyźnie pionowej lub naczepey.

g- przyspieszenie ziemskie (przyjmowane jako 9,81 m/s²)

Podczas eksploatacji poszczególne elementy zaczepeku kulowego powinny być utrzymane w należytnym stanie technicznym i zabezpieczone przed działaniem korozji. W czasie holowania przyczepy musi być złączona dodatkowym elastycznym złączem o odpowiedniej wytrzymałości (linka, łańcuch). W czasie eksploatacji zaczepeku kulowego należy okresowo sprawdzać połączenia śrubowe, a w przypadku poluzowania nakrętek należy je dokręcić.

MONTAŻ

Zaczepek kulowy **B-070** składa się z następujących elementów:

- | | | | |
|------------------------------------|----------|-------------------------------|----------|
| 1. Korpus | - 1 szt. | 10. Śruba M10x50 (PN/M-82105) | - 2 szt. |
| 2. Kula | - 1 szt. | 11. Śruba M12x40 (PN/M-82105) | - 6 szt. |
| 3. Wspornik prawy | - 1 szt. | 12. Śruba M12x70 (PN/M-82101) | - 2 szt. |
| 4. Wspornik lewy | - 1 szt. | 13. Podkładka sprężysta Ø10,2 | -14 szt. |
| 5. Uchwyt kuli prawy | - 1 szt. | 14. Podkładka sprężysta Ø12,2 | - 8 szt. |
| 6. Uchwyt kuli lewy | - 1 szt. | 15. Podkładka okrągła Ø10,5 | - 8 szt. |
| 7. Uchwyt gniazda elektrycznego | - 1 szt. | 16. Podkładka okrągła Ø13,0 | - 8 szt. |
| 8. Podkładka specjalna Ø30/Ø10,5x3 | -16 szt. | 17. Nakrętka M10 | -10 szt. |
| 9. Śruba M10x40 (PN/M-82105) | -12 szt. | 18. Nakrętka M12 | - 8 szt. |

W celu zamontowania zaczepeku kulowego należy przestrzegać poniższego opisu:

1. Montaż zaczepeku wymaga demontażu i podcinania zderzaka tylnego.
2. Opróżnić podłogę bagażnika, zdemontować boczne panele w bagażniku.

30.10.2015.

Nr kat. B-070

3. Zdemontować zderzak oraz wsporniki zderzaka (wsporniki nie będą ponownie wykorzystane).
4. Opuścić końcowe tłumiki z uchwytów i zdemontować osłony termiczne.
5. Wsunąć wsporniki (3, 4) do podłużnic i skrócić od dołu śrubami M10x40 (9) wraz z podkładkami sprężystymi Ø10,2 (13) i podkładkami Ø30/Ø10,5x3 (8). Następnie przyłożyć korpus (1) i dokręcić śrubami M10x40 (9) i M10x50 (10) wraz z podkładkami okrągłymi Ø10,5 (15), podkładkami specjalnymi Ø30/Ø10,5x3 (8), podkładkami sprężystymi Ø10,2 (13) i nakrętkami M10 (17) (zgodnie ze schematem).
6. Do korpusu (1) dokręcić uchwyty kuli (5, 6) śrubami M12x40 (11) wraz z podkładkami okrągłymi Ø13,0 (16), podkładkami sprężystymi Ø12,2 (14) i nakrętkami M12 (18).
7. Zamontować ponownie osłony termiczne i zwiesić tłumiki.
8. Zdjąć zaślepkę zderzaka i wykonać podcięcie w środkowej, wewnętrznej części zderzaka w miejscu styku uchwytów kuli (ok. 20x60mm).
9. Wykonać podcięcie w dolnej części zderzaka według rys. 1.
10. Zamontować zderzak do samochodu (między innymi w punktach A wykorzystując śruby fabryczne) i założyć zaślepkę.
11. Do korpusu (1) dokręcić kulę (2) i uchwyt gniazda elektrycznego (7) śrubami M12x70 (12) wraz z podkładkami okrągłymi Ø13,0 (16), podkładkami sprężystymi Ø12,2 (14) i nakrętkami M12 (18).
12. Zamontować ponownie elementy z pkt. 2.

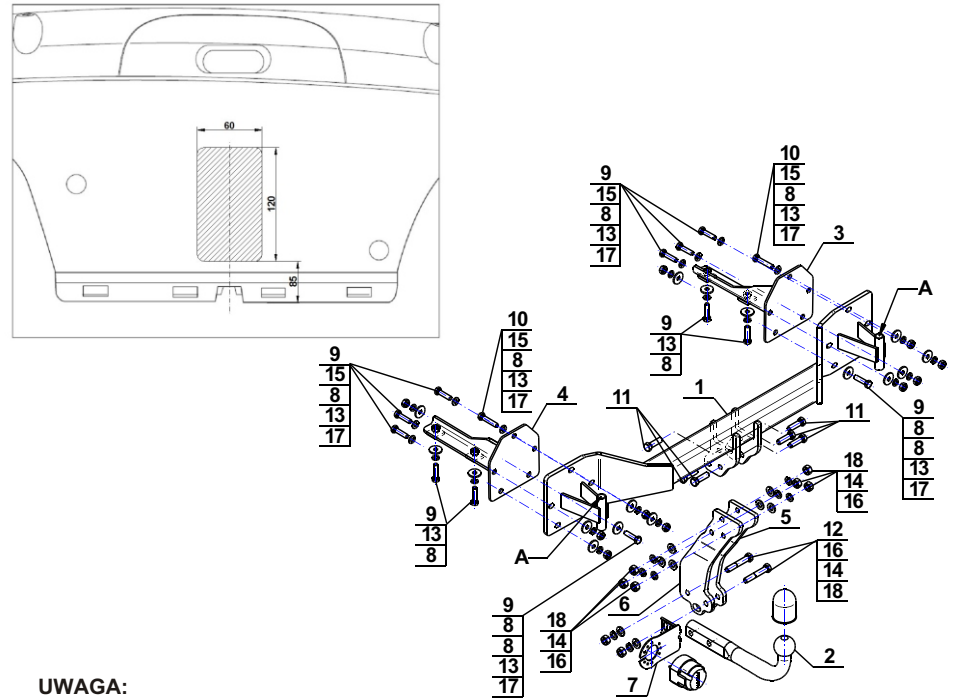
Przestrzeganie niniejszej instrukcji zapewnia prawidłowy montaż i eksploatację zaczepeku kulowego B-070.

Po zamontowaniu zaczepeku kulowego **B-070** należy uzyskać wpis w dowodzie rejestracyjnym pojazdu.

UWAGA: Sprawdzać połączenia śrubowe po przejechaniu 1000 km. Kulę zawsze utrzymywać w czystości i smarować smarem stałym. Stosować osłonę kuli. Wszystkie uszkodzenia mechaniczne zaczepeku kulowego **B-070** wykluczają dalszą jego eksploatację. Uszkodzony zaczepek **nie może być naprawiany**. W przypadku nie przestrzegania opisanego sposobu montażu lub niewłaściwego jego użytkowania producent **nie ponosi odpowiedzialności** za powstałe szkody.

SCHEMAT MONTAŻU:

Rys.1



UWAGA:

Cena zaczepeku kulowego nie obejmuje wiązki elektrycznej.

Nr kat. B-070

Cat. No.B-070

DESTINATION

Tow bar **B-070** is designed for towing a trailer. This ball hook has a current certification of approval authorizing the product with **E20** certification sign.

FITTING CONDITIONS

Tow bar **B-070** can be used and operated in a car with proper technical conditions of body elements. Those parts cannot be mechanically damaged. The ball hook has to be installed and operated in a car according to this instruction. All bolts and nuts in ball hook have to be screwed down with proper torque (M_0). Torque values are given below:

M8	-	25 (Nm)	M12	-	85 (Nm)
M10	-	50 (Nm)	M16	-	200 (Nm)

OPERATION CONDITIONS

The tow bar **B-070** has a rating plate describing correct and safe loads of the hook:

Typ: B-070 A50-X E20 55R-01 3447 D = 13,53 kN S = 150 kg R = 2700 kg	Tow bar catalogue number Tow bar class (compressing device) Tow bar certification of approval number Theoretical related force working on a ball hook Max permissible vertical load of the hook ball Max permissible load of towing trailer
--	--

D - force is calculated using the following formula:

$$D = g \times \frac{T \times R}{T + R} \text{ kN}$$

T-technically permissible maximum mass in tonnes of the towing vehicle (also towing tractors) including, if necessary, the vertical load of a centrale axle trailer.

R-technically permissible maximum mass in tonnes of the full trailer with drawbar free to move in the vertical plane or of the semi-trailer.

g-acceleration due to gravity(assumed as 9,81 m/s²)

During operating individual elements of ball hook should be kept in a proper technical condition and protected from corrosion. The trailer must be linked with an elastic joint with proper durability (cord, chain) while towing. It is necessary to check periodically bolt joints during operating the ball hook. If screws are eased, it is necessary to screw them down.

FITTING

The tow bar **B-070** is made up of the following elements:

- | | | | |
|-------------------------------|------------|--------------------------|------------|
| 1. Towbar mainframe | - 1 piece | 10. Bolt M10x50 | - 2 pieces |
| 2. Tow ball | - 1 piece | 11. Bolt M12x40 | - 6 pieces |
| 3. Right support | - 1 piece | 12. Bolt M12x70 | - 2 pieces |
| 4. Left support | - 1 piece | 13. Spring washera Ø10,2 | -14 pieces |
| 5. Right tow ball holder | - 1 piece | 14. Spring washer Ø12,2 | - 8 pieces |
| 6. Left tow ball holder | - 1 piece | 15. Round washer Ø10,5 | - 8 pieces |
| 7. Electrical socket plate | - 1 piece | 16. Round washer Ø13,0 | - 8 pieces |
| 8. Special washer Ø30/Ø10,5x3 | -16 pieces | 17. Nut M10 | -10 pieces |
| 9. Bolt M10x40 (PN/M-82105) | -12 pieces | 18. Nut M12 | - 8 pieces |

Please follow the installation fitting instruction below in order to ensure correct installation of the towbar:

1. Rear bumper cutting and removing is required.

30.10.2015.

Cat. No. B-070

2. Empty the trunk floor, remove the side panels in the trunk.
3. Remove the rear bumper and bumper supports (supports will not be re-used).
4. Leave the last silencers and remove the thermal protections.
5. Slide the supports (3, 4) to the inside of stringers and screw on from the bottom using bolts M10x40 (9) spring washers Ø10,2 (13) and washers Ø30/Ø10,5x3 (8). Then attach the towbar mainframe (1) and tighten using bolts M10x40 (9) and M10x50 (10) with round washers Ø10,5 (15), special washers Ø30/Ø10,5x3 (8), spring washers Ø10,2 (13) and nuts M10 (17) (according to the scheme).
6. Tighten the tow ball holders (5, 6) to the towbar mainframe (1) using bolts M12x40 (11) with round washers Ø13,0 (16), spring washers Ø12,2 (14) and nuts M12 (18).
7. Install again the thermal protection and hang on the silencers.
8. Remove the bumper plug and perform undercut in the middle, inner part of rear bumper at the places of contact the rear bumper and tow ball holders (around 20x60mm).
9. Perform undercut in the bottom part of rear bumper according to the fig. 1.
10. Install the rear bumper to the car (at points A using the factory bolts) and apply the plug.
11. To the towbar mainframe (1) tighten the tow ball (2) and electrical plate (7) using bolts M12x70 (12) with round washers Ø13,0 (16), spring washers Ø12,2 (14) and nuts M12 (18).
12. Install again the elements listed at point 2.

Obeying this instruction assures correct montage and the B-070 tow bar operating.

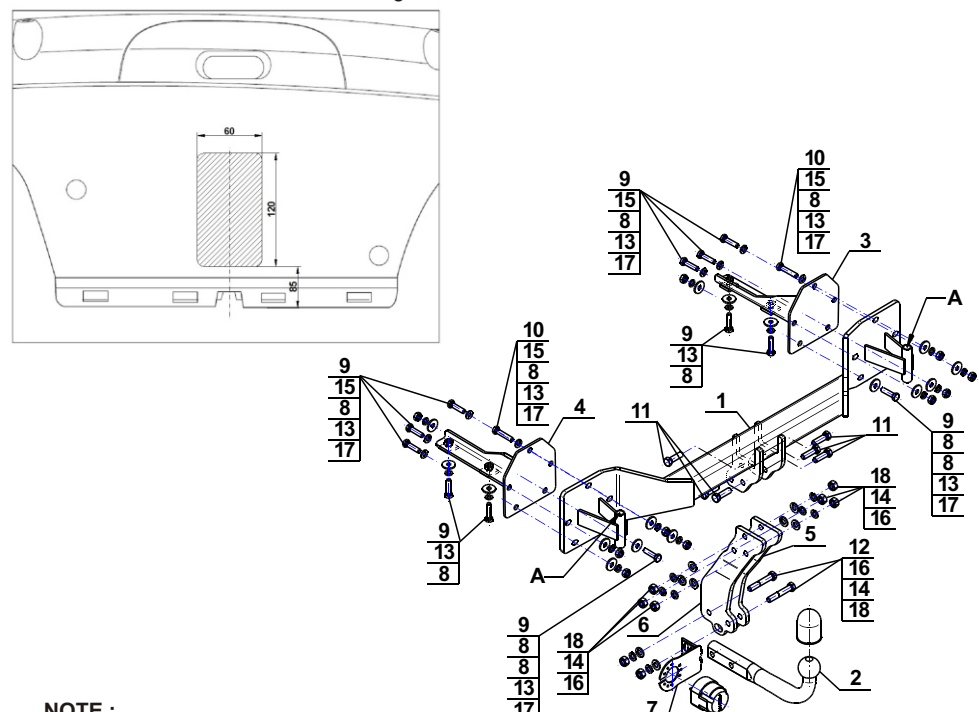
After assembling of the tow bar **B-070** you have to get entry in cars registration book.

CAUTION :

Check if all bolts and nuts are correctly tightened after 1000km. Keep tow ball clean, grease and cased. All mechanical damages of tow bar excludes its further exploitation. Damaged ball hook **cannot be repaired**. In case of braking the rules of montage or unproper usage manufacturer **do not take responsibility** for arised damages.

MONTAGE DIAGRAM :

Fig.1.



NOTE :

Bunch of wires is not included (in total price).

Cat. No. B-070

STEINHOF Montage und Gebrauchsanleitung für die Anhängerkupplung:

BMW X5 (E53)
(2000 - 2007)

Katalognummer B-070

Verwendungsbereich

Die Anhängerkupplung **B-070** ist für das Ziehen eines Anhängers bestimmt. Die Anhängerkupplung besitzt das Prüfzeichen **E20**.

Vorbedingungen für die Montage der Anhängerkupplung

Die Anhängerkupplung **B-070** darf nur an Fahrzeugen montiert und genutzt werden, deren Karosserie in einem einwandfreien technischen Zustand ist. Die Anhängerkupplung darf nur entsprechend der folgenden Anleitungen montiert und genutzt werden.

Alle Schrauben und Muttern entsprechend dem in der folgenden Tabelle angegebenen Drehmoment (Mo) anziehen (das Drehmoment bezieht sich jeweils auf Schrauben der Festigkeitsklasse 8.8):

M8	-	25 (Nm)	M12	-	85 (Nm)
M10	-	50 (Nm)	M16	-	200 (Nm)

Nutzungsbedingungen

Die Anhängerkupplung **B-070** besitzt ein Typenschild, das die Parameter für eine ordnungsgemäße und sichere Belastung der Kupplung angibt:

Typ: B-070	Katalognummer von der Anhängerkupplung
A50-X	Kupplungsklasse
E20 55R-01 3447	Die Homologationsnummer der Anhängerkupplung
D = 13,53 kN	D-Wert
S = 150 kg	Stützlast
R = 2700 kg	Max. Anhängerlast

Der D-Wert wird nach folgender Formel berechnet:

$$D = g \times \frac{T \times R}{T + R} \text{ kN}$$

T-zulässiges Gesamtgewicht des Zugfahrzeugs (oder auch eines Schleppzuges) in Tonnen; einschließlich, falls gegeben, der senkrechten Achslast des Anhängers auf die Zentralachse

R- zulässiges Gesamtgewicht eines PKW-Anhängers mit einer in der Senkrechten beweglichen Deichsel oder eines Aufliegers (in Tonnen)

g- Erdbeschleunigung (9,81 m/s²).

Während der Nutzung sind die einzelnen Kupplungsteile in einem einwandfreien technischen Zustand zu halten und vor Korrosion zu schützen. Während des Schleppvorgangs ist der Anhänger zusätzlich mit einem Seil oder einer Kette von entsprechender Stärke mit dem Zugfahrzeug zu verbinden. Während der Nutzung der Anhängerkupplung sind von Zeit zu Zeit die Verschraubungen zu überprüfen und gegebenenfalls nachzuziehen.

Montageanleitung:

Die Anhängerkupplung **B-070** besteht aus :

1. Gestell	- 1 Stück	10. Schraube M10x50	- 2 Stück
2. Kugel	- 1 Stück	11. Schraube M12x40	- 6 Stück
3. Rechte Stütze	- 1 Stück	12. Schraube M12x70	- 2 Stück
4. Linke Stütze	- 1 Stück	13. Federring Ø10,2	- 14 Stück
5. Rechter Kugel Griff	- 1 Stück	14. Federring Ø12,2	- 8 Stück
6. Linker Kugel Griff	- 1 Stück	15. Runde Unterlegscheibe Ø10,5	- 8 Stück
7. Steckdosenhalterung	- 1 Stück	16. Runde Unterlegscheibe Ø13,0	- 8 Stück
8. Spezielle Unterlegscheibe Ø30/Ø10,5x3	- 16 Stück	17. Mutter M10	- 10 Stück
9. Schraube M10x40	- 12 Stück	18. Mutter M12	- 8 Stück

Um die Anhängerkupplung **B-070** richtig zu montieren ist folgende Beschreibung einzuhalten:

- Die Montage der Anhängerkupplung erfordert Demontage und Anschnitt der hinteren Stoßstange.
- Den Kofferraumboden leeren, die Seitenpaneele im Kofferraum demontieren.
- Die hintere Stoßstange und die Stoßstange Stützen demontieren. Die Stützen werden nicht wieder gebraucht.
- Die letzten Auspufftöpfe von den Haken absenken, den Thermoschutz demontieren.
- Die Stützen (3, 4) in die Längsträger schieben, von unten mit den Schrauben M10x40 (9), den Federringen Ø10,2 (13), den Unterlegscheiben Ø30/Ø10,5x3 (8) verschrauben. Das Gestell (1) mit den Schrauben M10x40 (9) und M10x50 (10), den runden Unterlegscheiben Ø10,5 (15), den speziellen Unterlegscheiben Ø30/Ø10,5x3 (8), den Federringen Ø 10,2 (13) und den Muttern M10 (17) nach Schema verschrauben.
- An das Gestell (1) die Kugel Griffe (5, 6) mit den Schrauben M12x40 (11), den runden Unterlegscheiben Ø13,0 (16), den Federringen Ø 12,2 (14) und den Muttern M12 (18) anschrauben.
- Den Thermoschutz montieren, die Auspufftöpfe aufhängen.
- Den Verschlussstopfen der Stoßstange entfernen, einen Anschnitt im mittleren und inneren Teil der Stoßstange, in der Kontaktstelle der Kugel ca. 20x60mm ausführen.
- Einen Anschnitt im unteren Teil der Stoßstange nach der Zeichnung (1) ausführen.
- Die Stoßstange an den Wagen zwischen anderen Punkten A, mit der Anwendung von den vom Werk aus vorhandenen Schrauben montieren, den Verschlussstopfen einlegen.
- An das Gestell die Kugel (2) und die Steckdosenhalterung (7) mit den Schrauben M12x70 (12), den Runden Unterlegscheiben Ø13,0 (16) den Federringen Ø 12,2 (14), und den Muttern M12 (18) anschrauben.
- Die Tragteile aus dem Punkt (2) wieder montieren.

Die Einhaltung vorliegender Gebrauchsanleitung versichert richtige Montage Und Nutzung der Anhängerkupplung B-070.

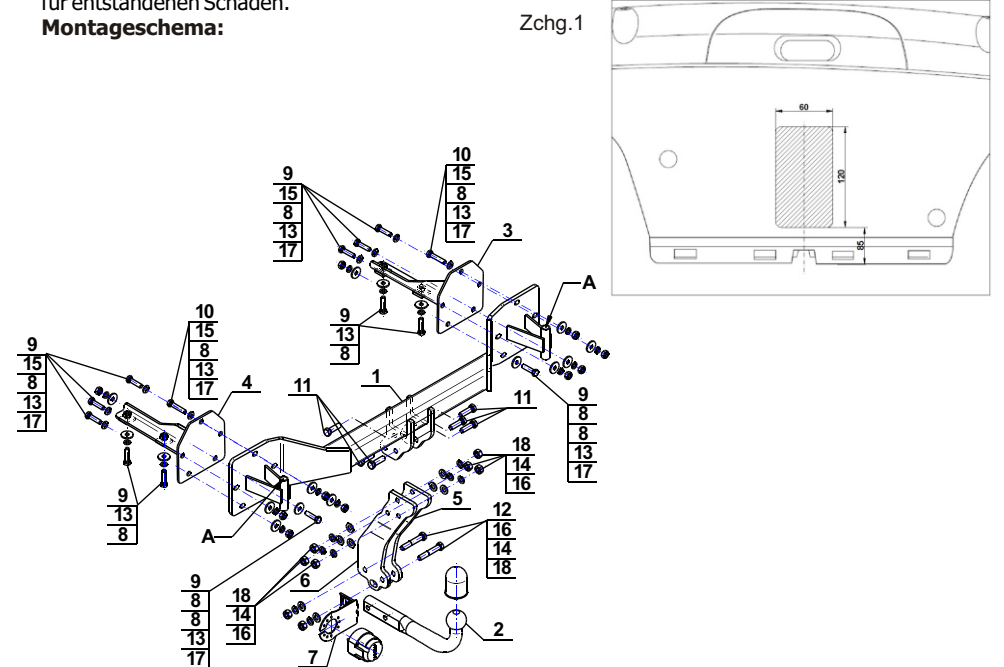
Montage der Anhängerkupplung **B-070** soll ins Fahrzeugschein eingetragen werden.

Achtung: Nach 1000 km sind die Schraubverbindungen nachzuprüfen. Die Kugel ist sauber einzuhalten und mit Schmierfett einzuschmieren. Eine Kugelschutz ist zu verwenden.

Alle mechanischen Beschädigungen der Anhängerkupplung **B-070** schließen weitere Nutzung aus.

Die beschädigte Anhängerkupplung ist nicht reparierbar. Sollte die Art der Montage nicht eingehalten oder falsch genutzt werden, übernimmt der Hersteller keine Verantwortung für entstandenen Schaden.

Montageschema:



Achtung: Im Preis der Anhängerkupplung ist kein Elektrosetz enthalten.

Die Anhängerkupplung muss nicht beim TÜV vorgeführt werden, da diese mit dem Zeichen E20 ausgezeichnet ist, es sei denn, dass aktuelle Vorschriften es anders bestimmen. Diese Montageanleitung dient als ABE und muss mit den Fahrzeugpapieren mitgeführt werden.